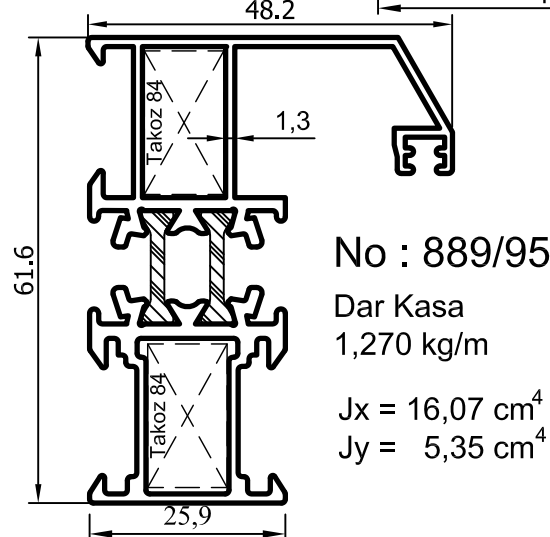
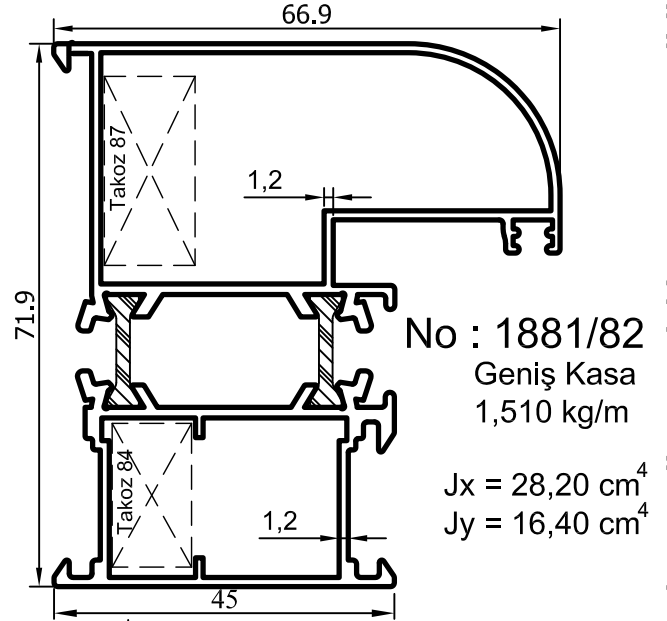
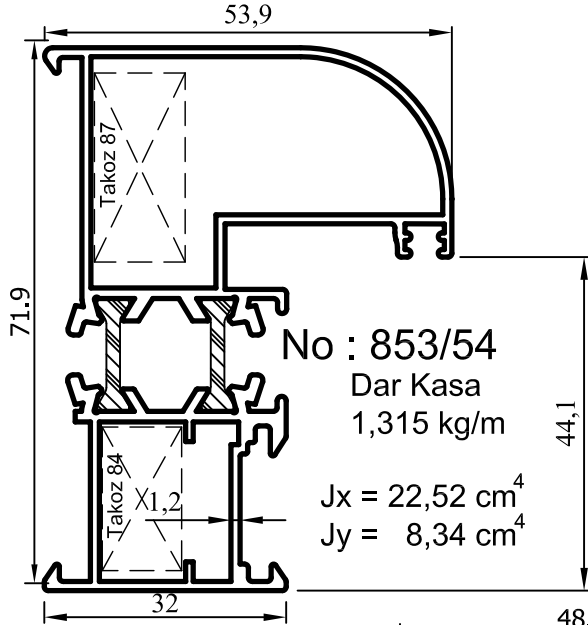
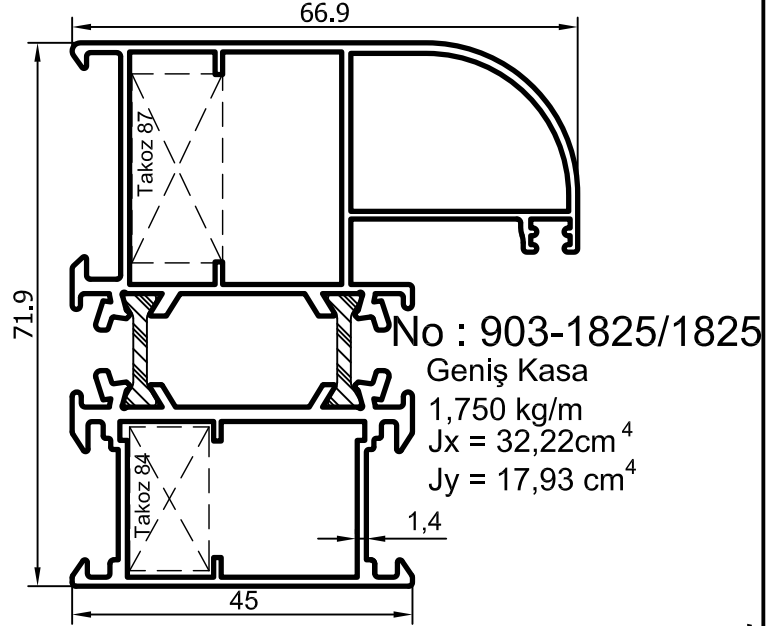
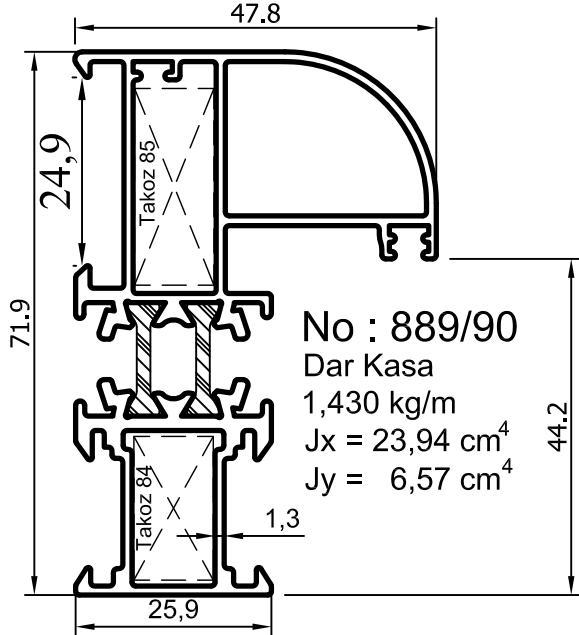
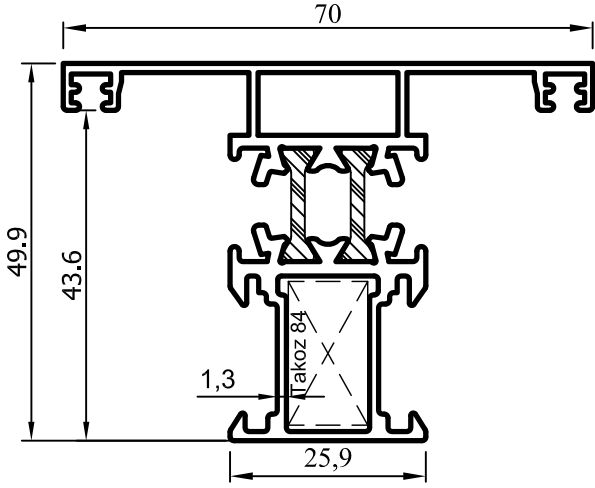


Oval Yalıtımlı Kapı-Pencere
Yalıtımlı 50' lik Seri



Uyarı: Profil ağırlıklarımız teorik olup; teslim anındaki tartımız geçerlidir.

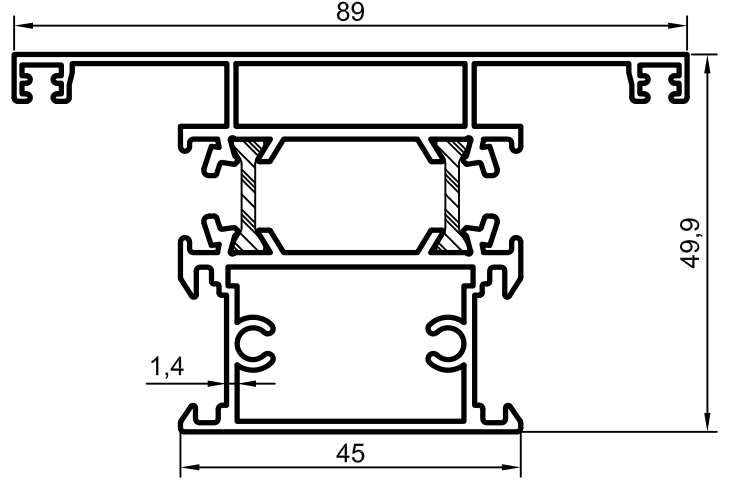
Oval Yalıtımlı Kapı-Pencere
Yalıtımlı 50' lik Seri



No : 889/93

Dar Orta Kayıt
1,245 kg/m

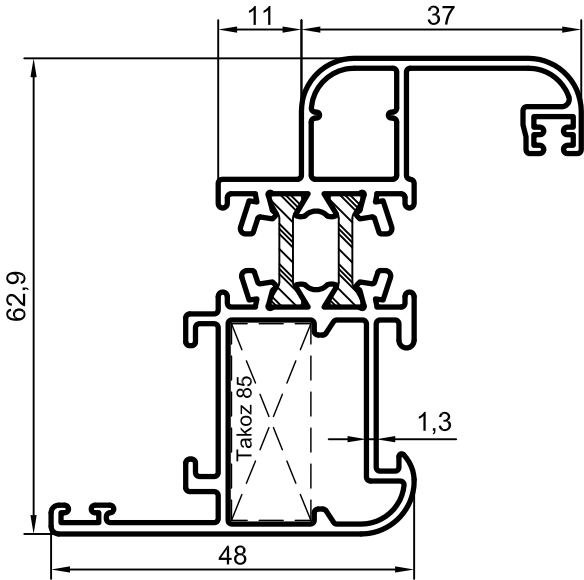
$J_x = 11,04 \text{ cm}^4$
 $J_y = 8,47 \text{ cm}^4$



No : 903/04

Geniş Orta Kayıt
1,660 kg/m

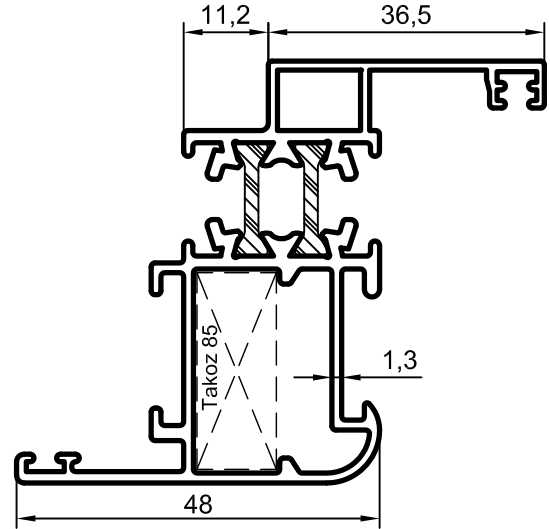
$J_x = 21,82 \text{ cm}^4$
 $J_y = 15,95 \text{ cm}^4$



No : 891/92

Dar Kanat
1,385 kg/m

$J_x = 25,12 \text{ cm}^4$
 $J_y = 5,28 \text{ cm}^4$



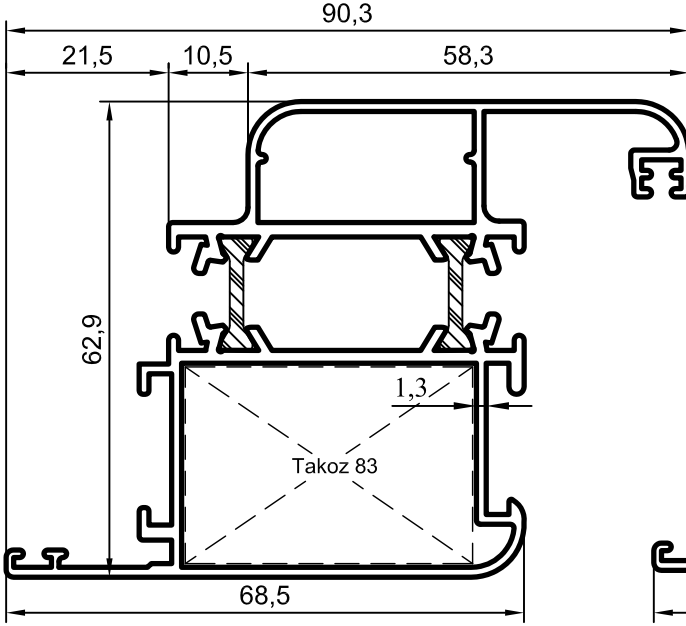
No : 891/94

Dar Kanat
1,265 kg/m

$J_x = 19,39 \text{ cm}^4$
 $J_y = 4,66 \text{ cm}^4$

Uyarı: Profil ağırlıklarımız teorik olup; teslim anındaki tartımız geçerlidir.

Oval Yalıtımlı Kapı-Pencere
Yalıtımlı 50' lik Seri



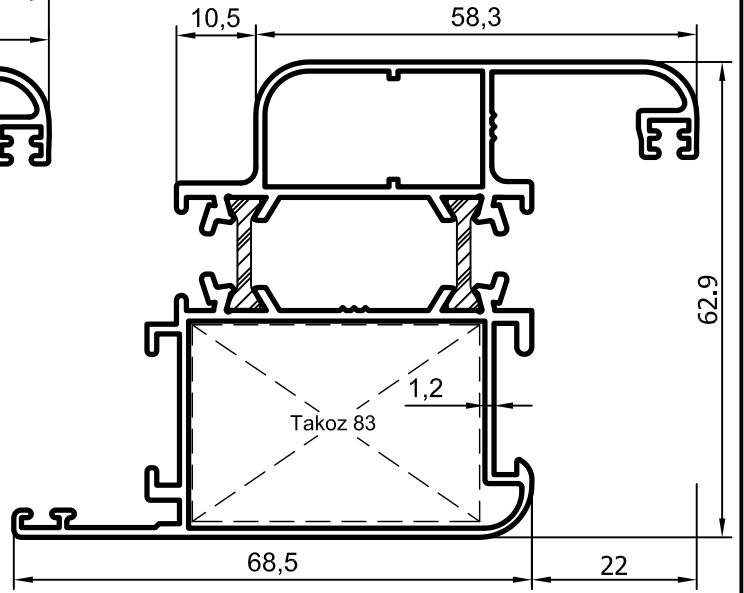
No : 905/06

Zet Kanat (İçe Açılır)

1,700 kg/m

$J_x = 37,27 \text{ cm}^4$

$J_y = 14,36 \text{ cm}^4$



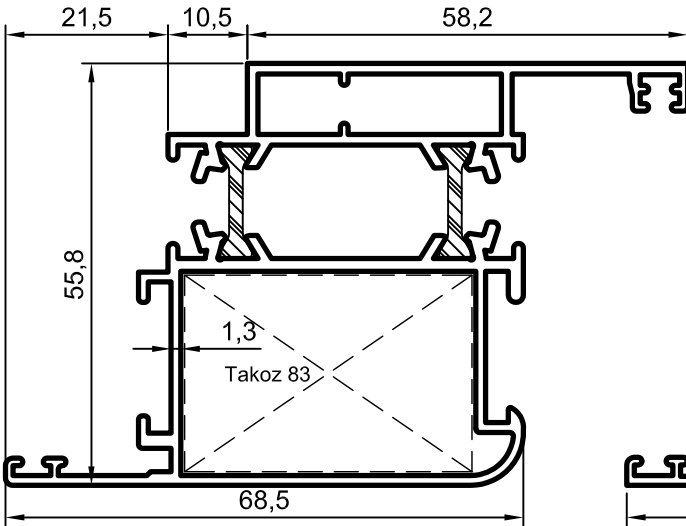
No : 1883/84

Geniş Kanat

1,585 kg/m

$J_x = 36,15 \text{ cm}^4$

$J_y = 13,38 \text{ cm}^4$



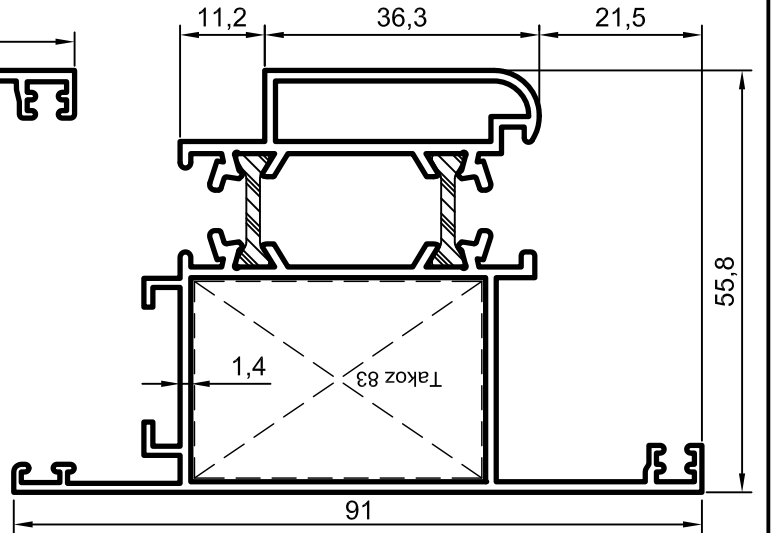
No : 906/1848

Zet Kanat (İçe Açılır)

1,580 kg/m

$J_x = 12,55 \text{ cm}^4$

$J_y = 31,36 \text{ cm}^4$



1846/47

Te Kanat (Dışa Açılır)

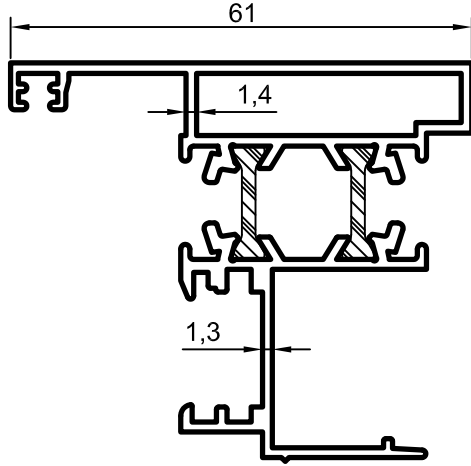
1,525 kg/m

$J_x = 20,23 \text{ cm}^4$

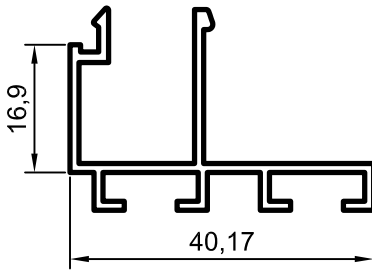
$J_y = 22,58 \text{ cm}^4$

Uyarı: Profil ağırlıklarımız teorik olup; teslim anındaki tartımız geçerlidir.

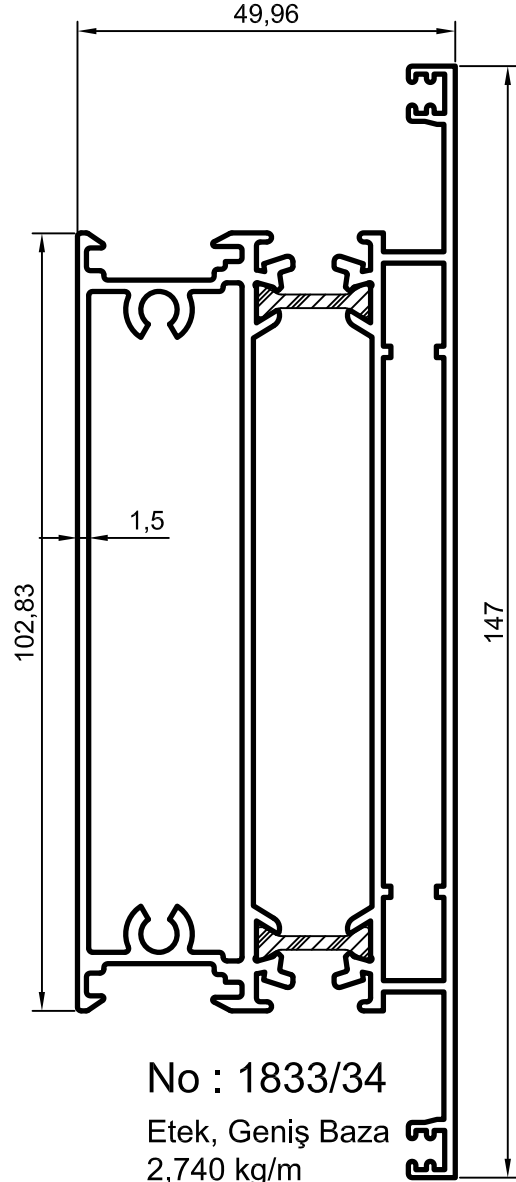
Oval Yalıtımlı Kapı-Pencere
Yalıtımlı 50' lik Seri



No : 1849/50
Çift Kanat Adaptörü
1,180 kg/m



No : 1832
Etek Adaptörü
0,395 kg/m



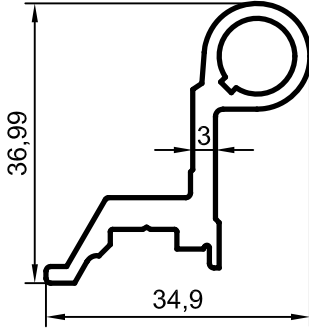
No : 1833/34

Etek, Geniş Baza
2,740 kg/m

$J_x = 146,59 \text{ cm}^4$
 $J_y = 30,09 \text{ cm}^4$

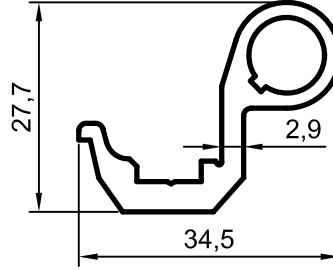
Uyarı: Profil ağırlıklarımız teorik olup; teslim anındaki tartımız geçerlidir.

Oval Yalıtımlı Kapı-Pencere
Yalıtımlı 50' lik Seri



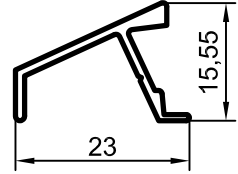
No : 2965

Menteşe
0,645 kg/m



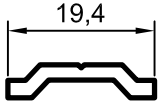
No : 2964

Menteşe
0,595 kg/m



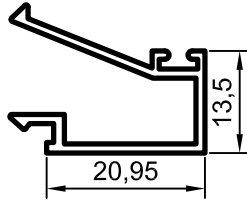
No : 1831

Damlalık
0,160 kg/m



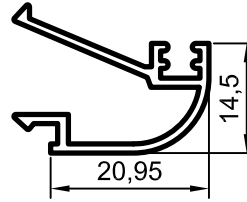
No : 877

İspanyolet Tiji
0,130 kg/m



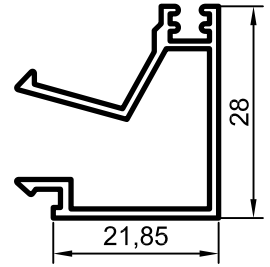
No : 872

Isı Cam Çıtası
0,250 kg/m



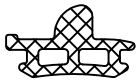
No : 876

Isı Cam Çıtası
0,250 kg/m



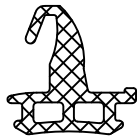
No : 873

Tek Cam Çıtası
0,330 kg/m



EPİL 16

Yalıtımlı Tozluk Fiteli
(190 mt / Koli)



EPİL 17

Yalıtımlı Tozluk Fiteli
(140 mt / Koli)



EPİL 82

Dış Cam Fiteli
(370 mt / Koli)



EPİL 83 (06-03)

Hortum Fitel
(200 mt / Koli)



EPİL 5-5

İç Cam Fiteli (5 mm)
(230 mt / Koli)



EPİL 5-4

İç Cam Fiteli (4 mm)
(270 mt / Koli)



EPİL 5-3

İç Cam Fiteli (3 mm)
(370 mt / Koli)

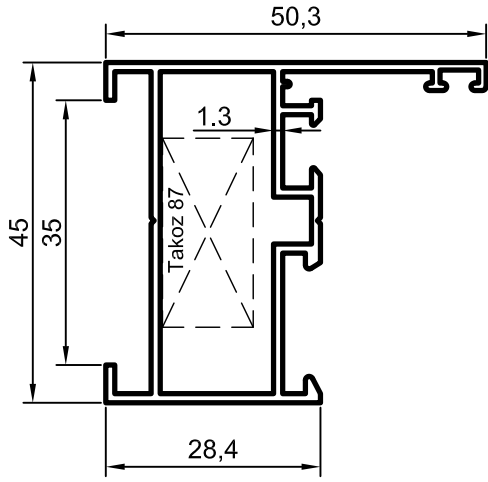


EPİL 5-2

İç Cam Fiteli (2 mm)
(400 mt / Koli)

Uyarı: Profil ağırlıklarımız teorik olup; teslim anındaki tartımız geçerlidir.

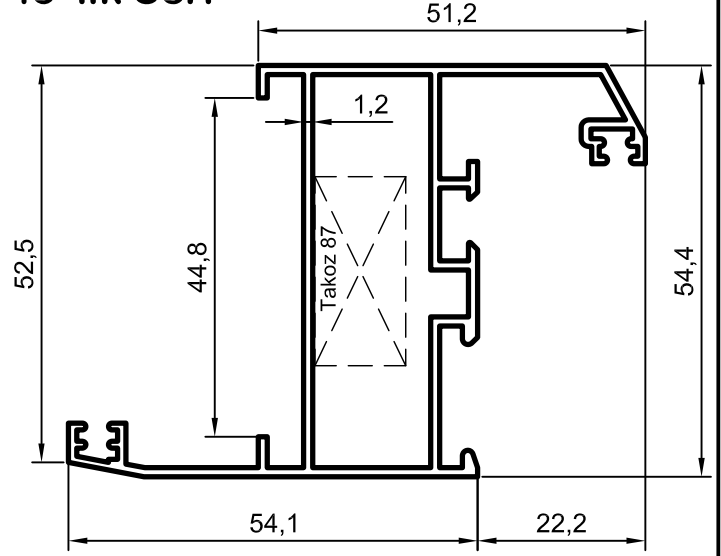
Oval Yalıtımsız Kapı-Pencere
Yalıtımsız 45' lik Seri



No : 881

Kasa
0,660 kg/m

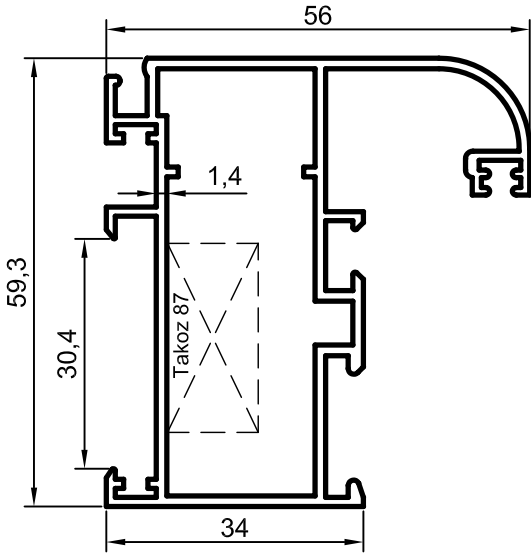
$J_x = 7,46 \text{ cm}^4$
 $J_y = 3,02 \text{ cm}^4$



No : 7488

Kasa
0,910 kg/m

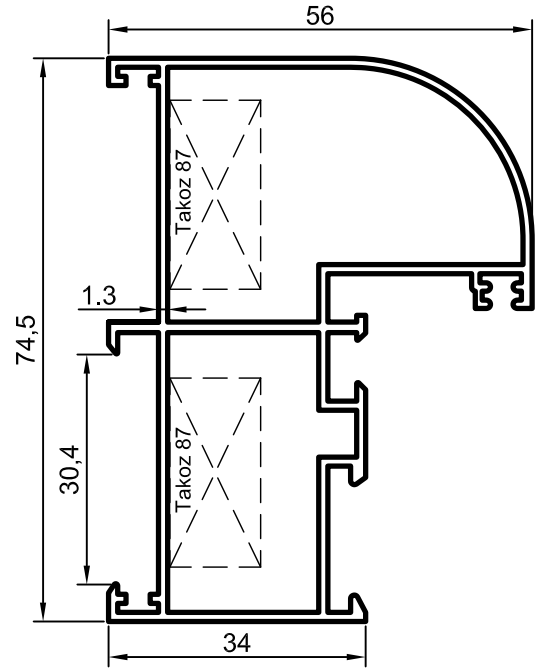
$J_x = 19,13 \text{ cm}^4$
 $J_y = 5,76 \text{ cm}^4$



No : 874

Kasa
1,045

$J_x = 15,68 \text{ cm}^4$
 $J_y = 8,20 \text{ cm}^4$



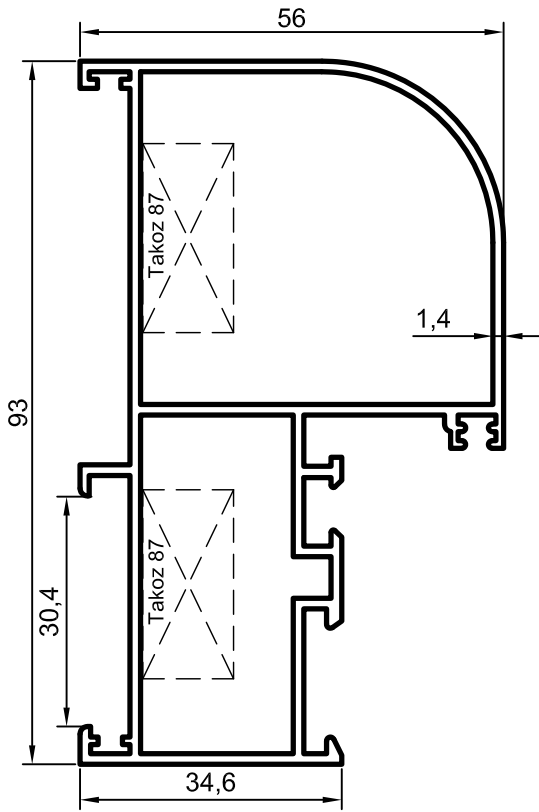
No : 860

Kasa
1,090 kg/m

$J_x = 23,24 \text{ cm}^4$
 $J_y = 10,14 \text{ cm}^4$

Uyarı: Profil ağırlıklarımız teorik olup; teslim anındaki tartımız geçerlidir.

Oval Yalıtımsız Kapı-Pencere
Yalıtımsız 45' lik Seri



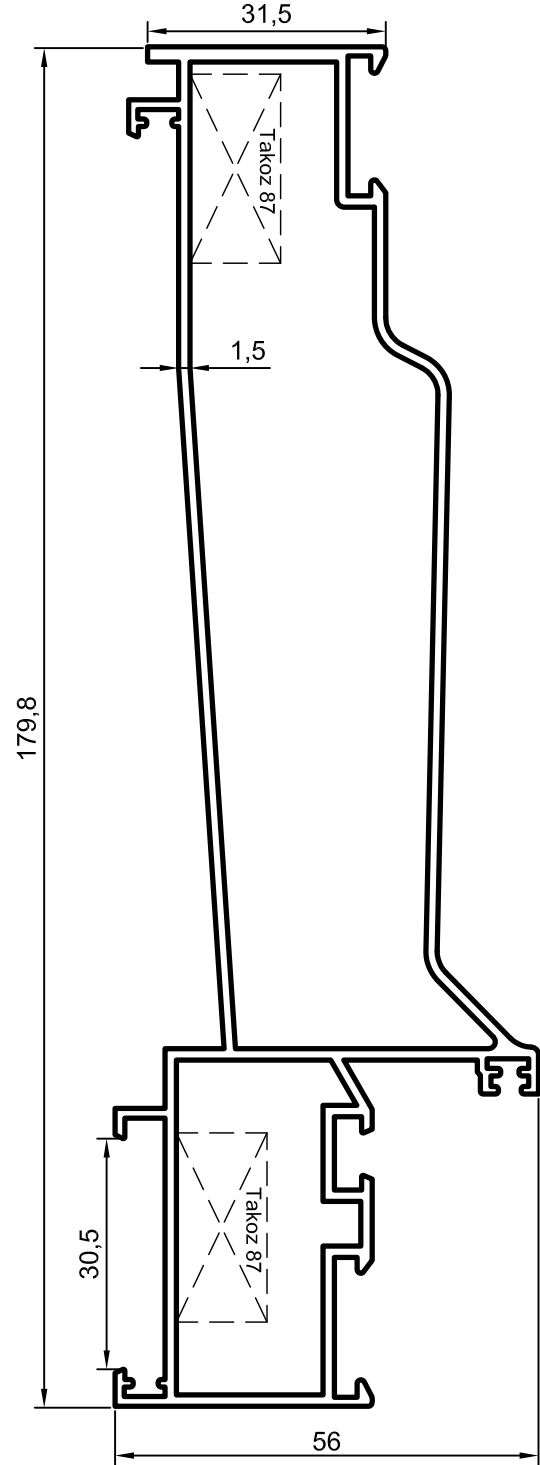
No : 864

Kasa

1,370 kg/m

$Jx = 44,99 \text{ cm}^4$

$Jy = 14,67 \text{ cm}^4$



No : 7028

Mono Blok Kasa

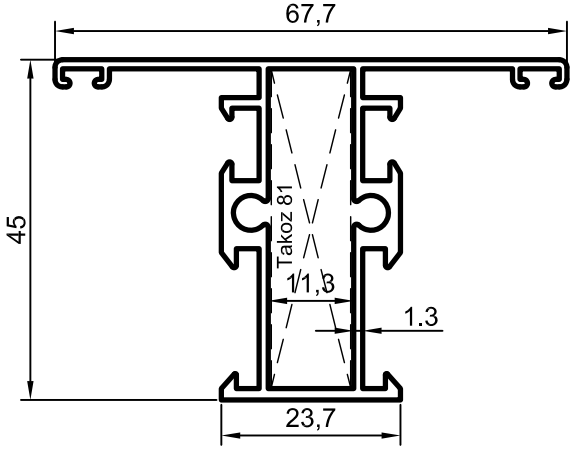
3,810 kg/m

$Jx = 278,30 \text{ cm}^4$

$Jy = 17,71 \text{ cm}^4$

Uyarı: Profil ağırlıklarımız teorik olup; teslim anındaki tartımız geçerlidir.

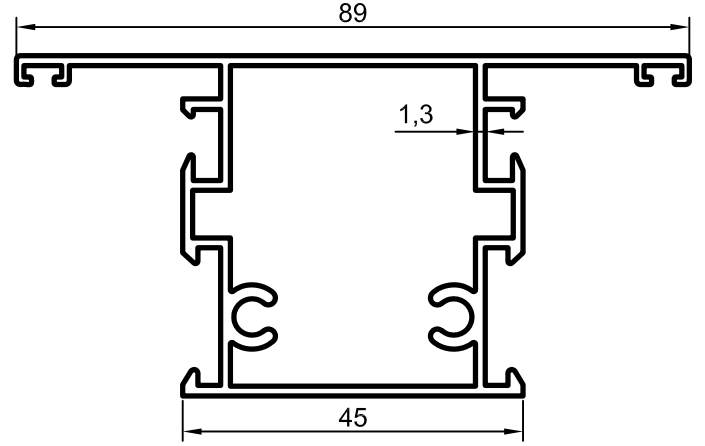
Oval Yalıtımsız Kapı-Pencere
Yalıtımsız 45' lik Seri



No : 861

Dar Orta Kayıt
0,870 kg/m

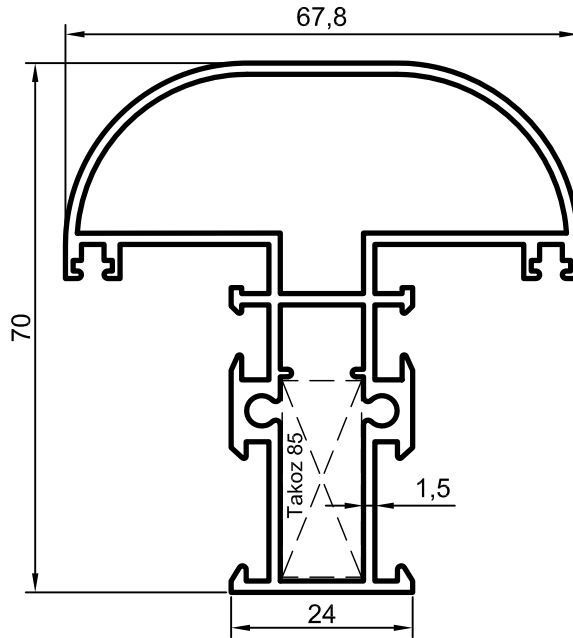
$J_x = 7,55 \text{ cm}^4$
 $J_y = 5,70 \text{ cm}^4$



No : 908

Geniş Orta Kayıt
1,120 kg/m

$J_x = 11,74 \text{ cm}^4$
 $J_y = 17,92 \text{ cm}^4$



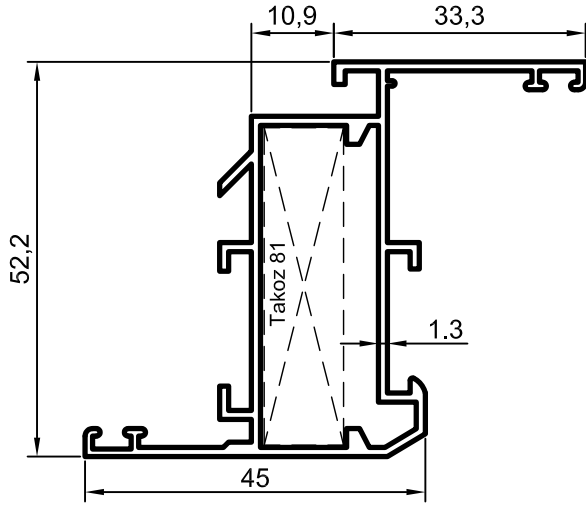
No : 883

Dar Orta Kayıt
1,450 kg/m

$J_x = 21,90 \text{ cm}^4$
 $J_y = 15,34 \text{ cm}^4$

Uyarı: Profil ağırlıklarımız teorik olup; teslim anındaki tartımız geçerlidir.

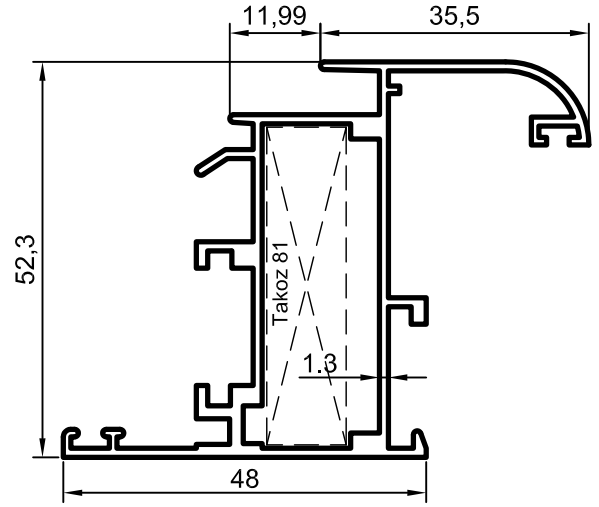
Oval Yalıtımsız Kapı-Pencere
Yalıtımsız 45' lik Seri



No : 882

Dar Kanat
0,800 kg/m

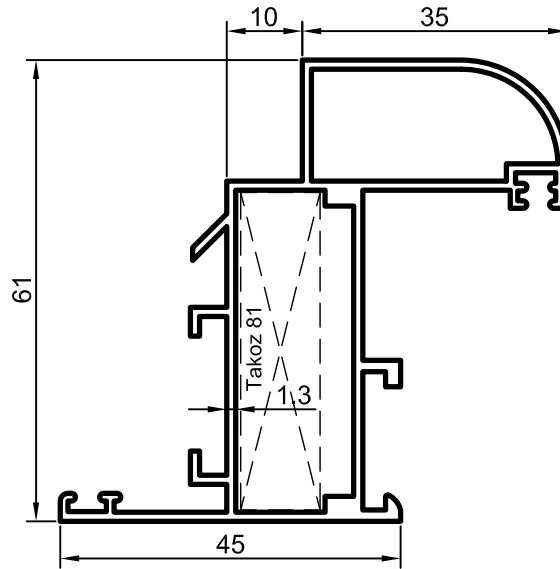
$J_x = 13,22 \text{ cm}^4$
 $J_y = 3,36 \text{ cm}^4$



No : 885

Dar Kanat
0,940 kg/m

$J_x = 15,97 \text{ cm}^4$
 $J_y = 4,48 \text{ cm}^4$



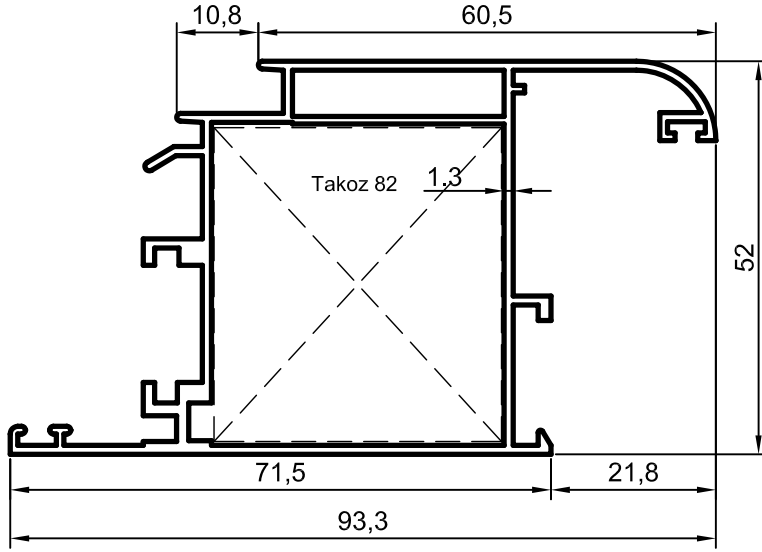
No : 862

Dar Kanat
0,980 kg/m

$J_x = 19,64 \text{ cm}^4$
 $J_y = 4,81 \text{ cm}^4$

Uyarı: Profil ağırlıklarımız teorik olup; teslim anındaki tartımız geçerlidir.

Oval Yalıtımsız Kapı-Pencere
Yalıtımsız 45' lik Seri



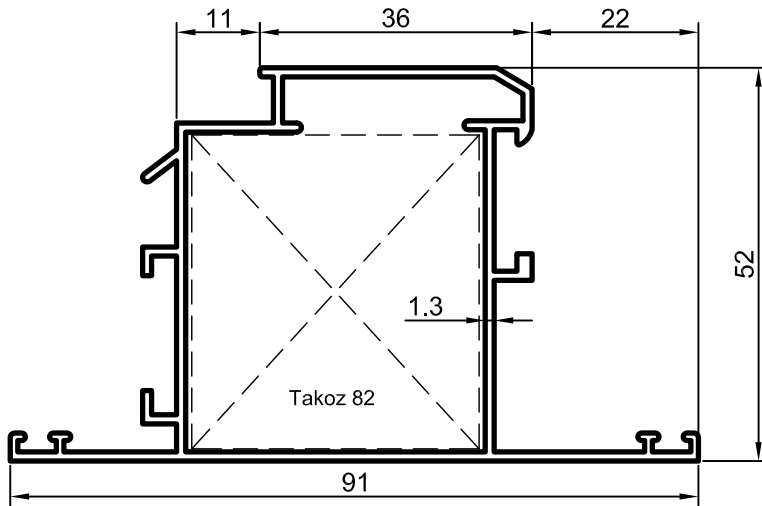
No : 884

Geniş Kanat

1,135 kg/m

$J_x = 10,50 \text{ cm}^4$

$J_y = 27,70 \text{ cm}^4$



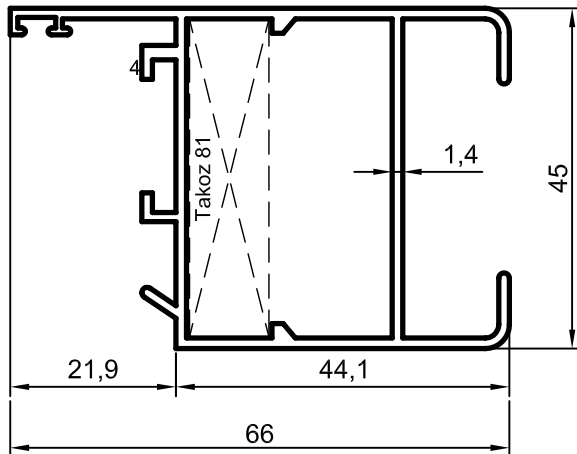
No : 907

Te Kanat (Dışa Açılır)

0,950 kg/m

$J_x = 13,50 \text{ cm}^4$

$J_y = 18,55 \text{ cm}^4$



No : 5814

Kanat

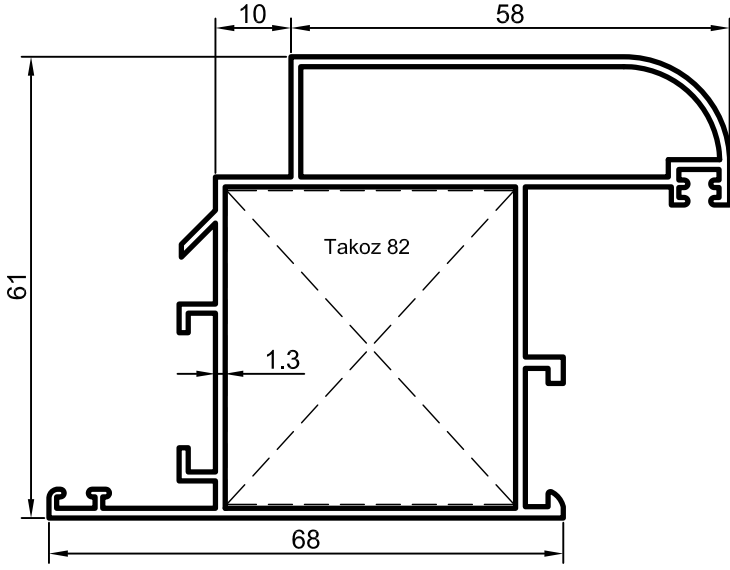
0,915 kg/m

$J_x = 12,60 \text{ cm}^4$

$J_y = 8,28 \text{ cm}^4$

Uyarı: Profil ağırlıklarımız teorik olup; teslim anındaki tartımız geçerlidir.

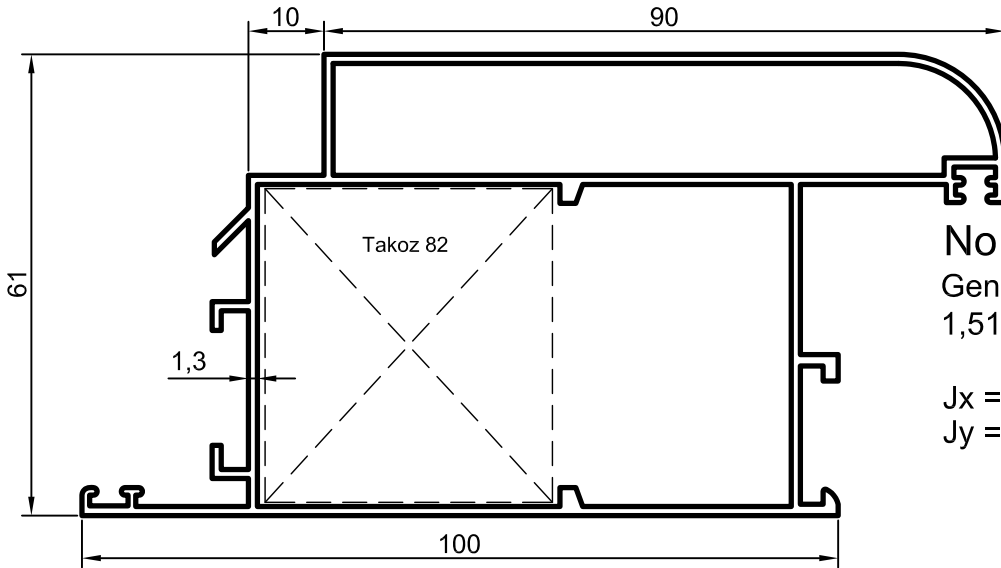
Oval Yalıtımsız Kapı-Pencere
Yalıtımsız 45' lik Seri



No : 863

Zet Kanat (İçe Açılır)
1,240 kg/m

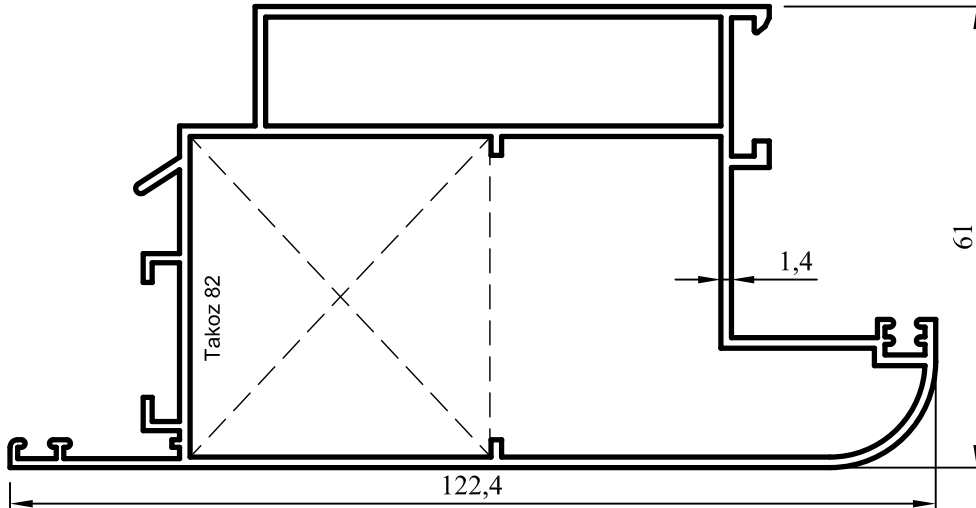
$J_x = 13,44 \text{ cm}^4$
 $J_y = 33,68 \text{ cm}^4$



No : 880

Geniş Zet Kanat (İçe Açılır)
1,510 kg/m

$J_x = 24,23 \text{ cm}^4$
 $J_y = 68,79 \text{ cm}^4$



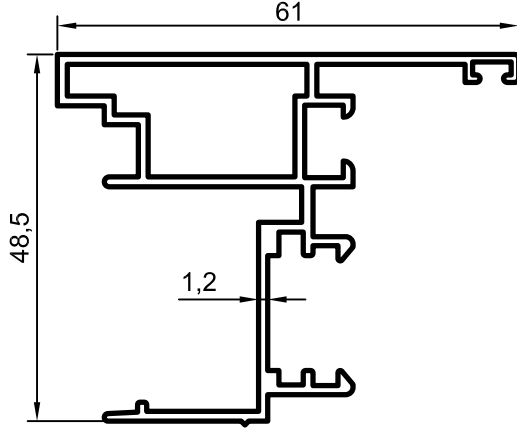
No : 1885

Geniş T Kanat (dışa açılır)
1,700 kg/m

$J_x = 31,63 \text{ cm}^4$
 $J_y = 71,88 \text{ cm}^4$

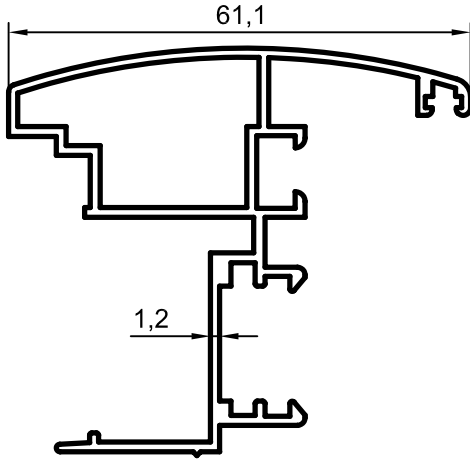
Uyarı: Profil ağırlıklarımız teorik olup; teslim anındaki tartımız geçerlidir.

Oval Yalıtımsız Kapı-Pencere
Yalıtımsız 45' lik Seri



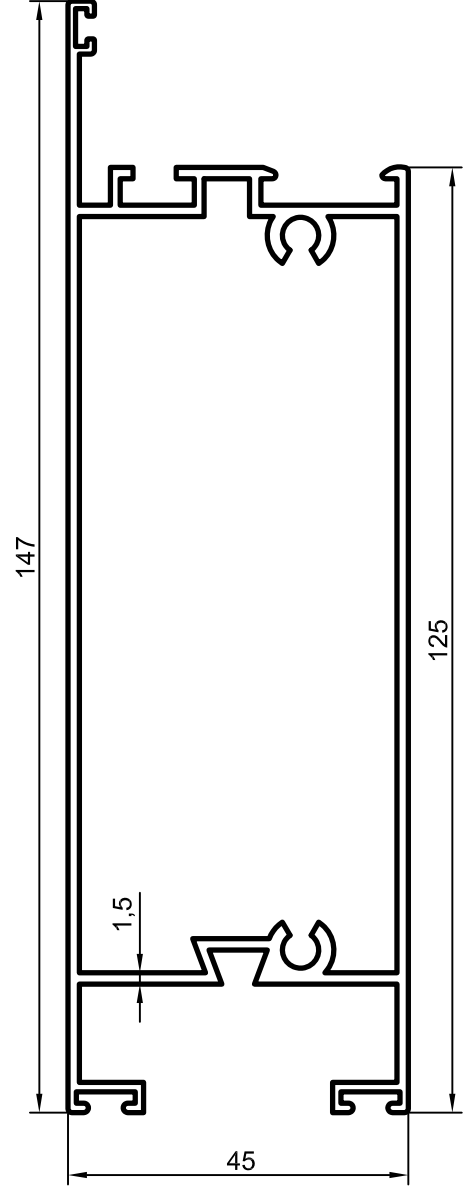
No : 902

Çift Kapı Adaptörü
0,830 kg/m



No : 852

Çift Kapı Adaptörü
0,840 kg/m



No : 870

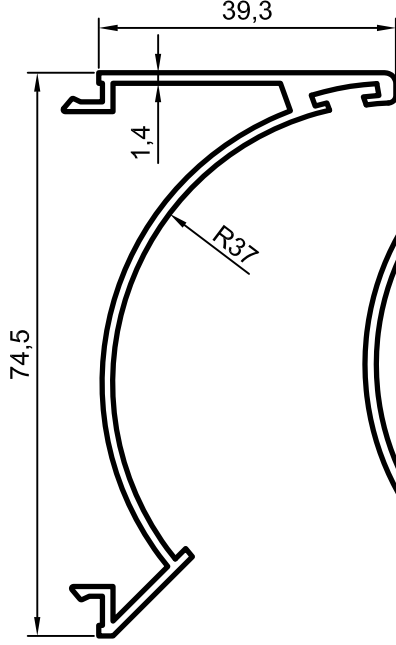
Etek Profili
1,820 kg/m

$J_x = 138,70 \text{ cm}^4$

$J_y = 22,56 \text{ cm}^4$

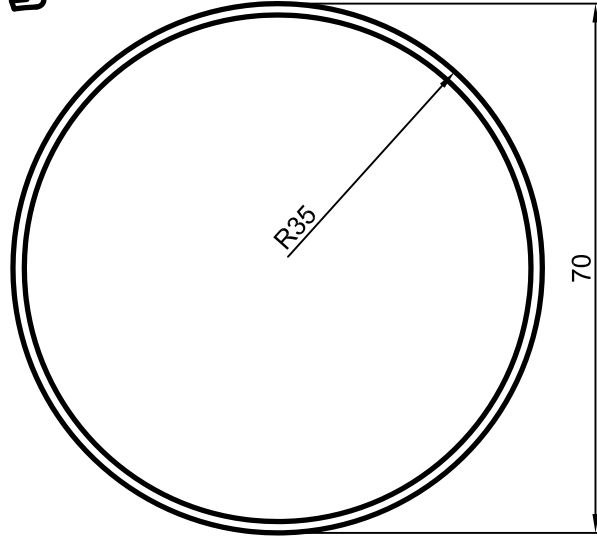
Uyarı: Profil ağırlıklarımız teorik olup; teslim anındaki tartımız geçerlidir.

Oval Yalıtımsız Kapı-Pencere
Yalıtımsız 45' lik Seri



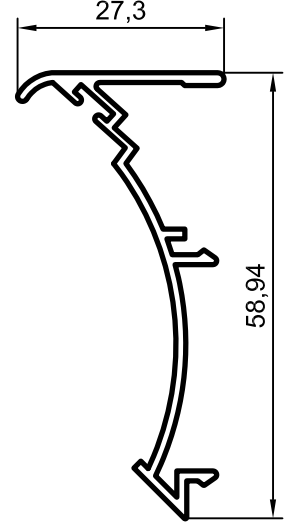
No : 878

Eksenel Dönüş (860 ile)
0,640 kg/m



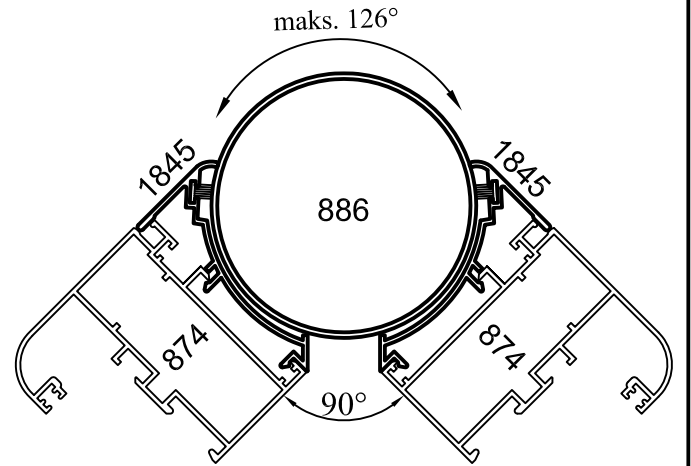
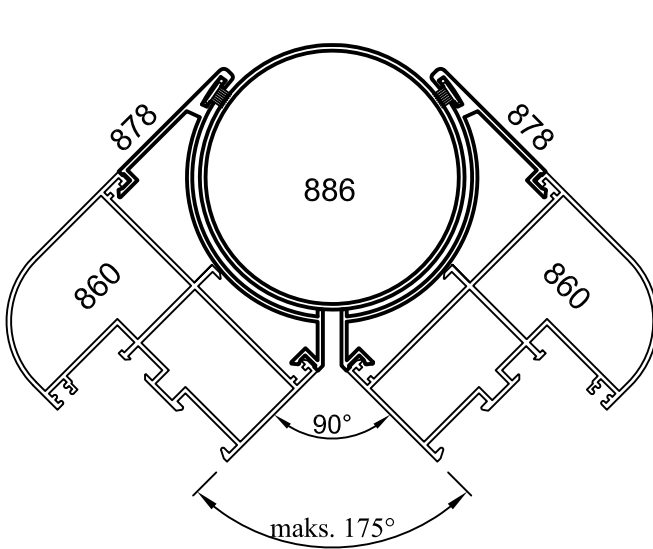
No : 886

Eksenel Dönüş Borusu
0,890 kg/m



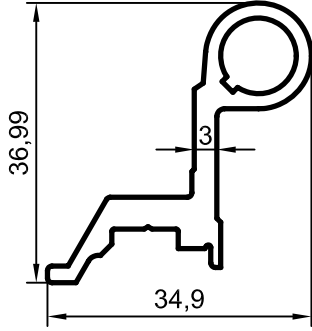
No : 1845

Eksenel Dönüş (874 ile)
0,415 kg/m



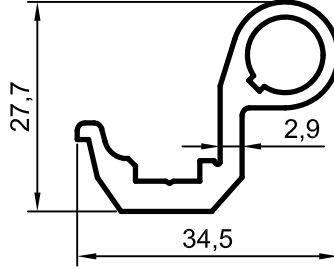
Uyarı: Profil ağırlıklarımız teorik olup; teslim anındaki tartımız geçerlidir.

Oval Yalıtımsız Kapı-Pencere
Yalıtımsız 45' lik Seri



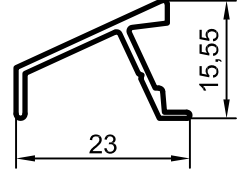
No : 2965

Menteşe
0,645 kg/m



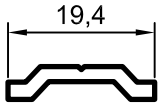
No : 2964

Menteşe
0,595 kg/m



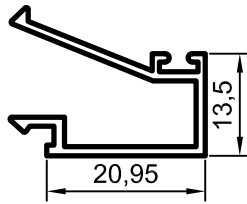
No : 1831

Damlalık
0,160 kg/m



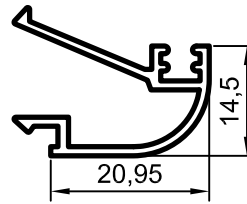
No : 877

İspanyolet Tiji
0,130 kg/m



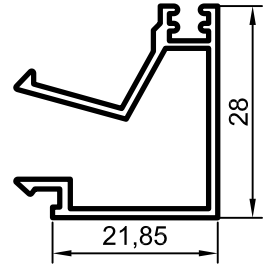
No : 872

Isı Cam Çıtası
0,250 kg/m



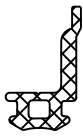
No : 876

Isı Cam Çıtası
0,250 kg/m



No : 873

Tek Cam Çıtası
0,330 kg/m



EPİL 15

Yalıtımsız Tozluk Fıtılı
(200 mt / Koli)



EPİL 82

Dış Cam Fıtılı
(370 mt / Koli)



EPİL 83 (06-03)

Hortum Fıtıl
(200 mt / Koli)



EPİL 5-5

İç Cam Fıtılı (5 mm)
(230 mt / Koli)



EPİL 5-4

İç Cam Fıtılı (4 mm)
(270 mt / Koli)



EPİL 5-3

İç Cam Fıtılı (3 mm)
(370 mt / Koli)

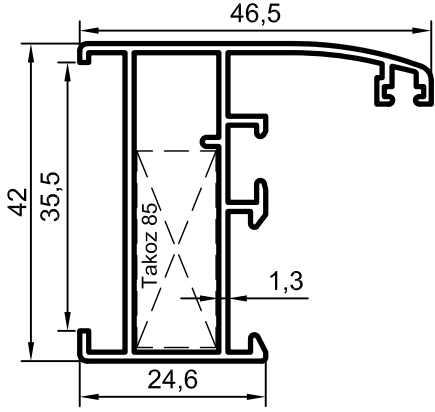


EPİL 5-2

İç Cam Fıtılı (2 mm)
(400 mt / Koli)

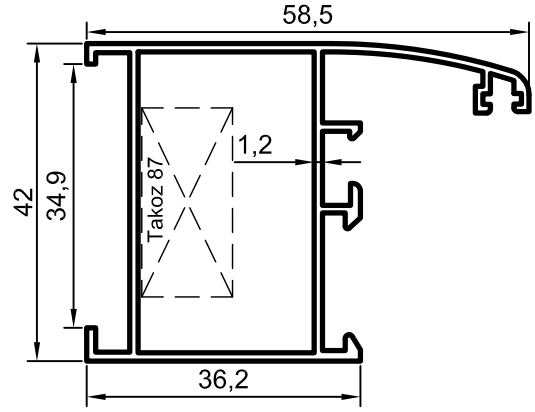
Uyarı: Profil ağırlıklarımız teorik olup; teslim anındaki tartımız geçerlidir.

Oval Yalıtımsız Kapı-Pencere
Yalıtımsız 35' lik Seri



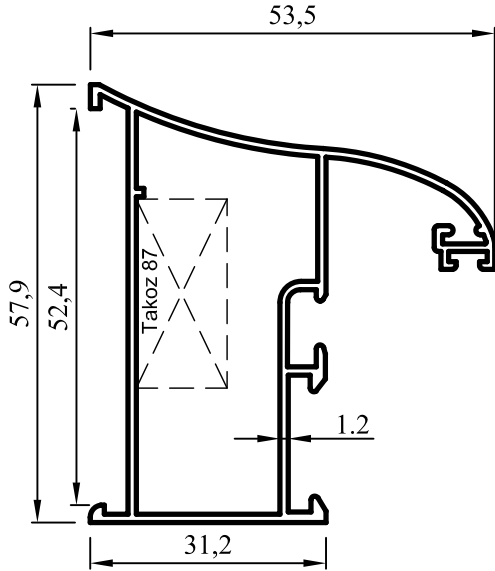
No : 899

Dar Kasa $J_x = 5,87 \text{ cm}^4$
0,610 kg/m $J_y = 2,31 \text{ cm}^4$



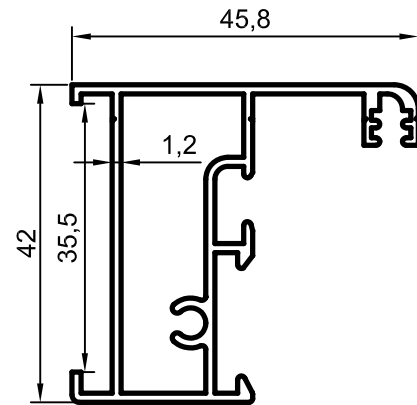
No : 856

Geniş Kasa $J_x = 7,59 \text{ cm}^4$
0,640 kg/m $J_y = 4,32 \text{ cm}^4$



No : 1894

Kasa $J_x = 9,26 \text{ cm}^4$
0,750 kg/m $J_y = 5,47 \text{ cm}^4$

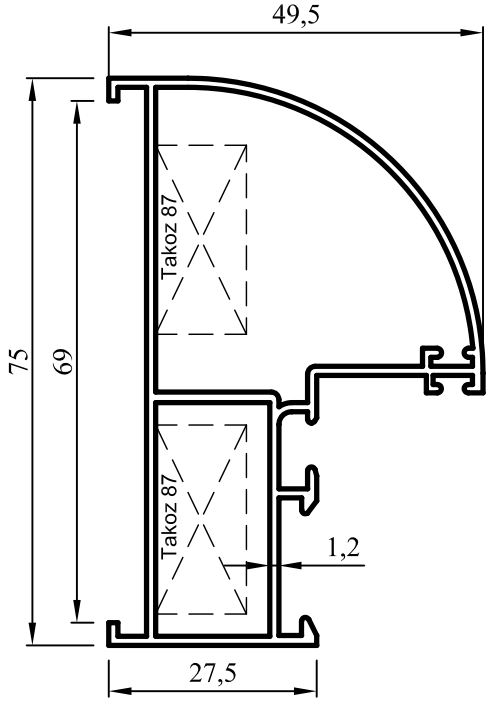


No : 6567

Dar Kasa $J_x = 6,70 \text{ cm}^4$
0,655 kg/m $J_y = 2,40 \text{ cm}^4$

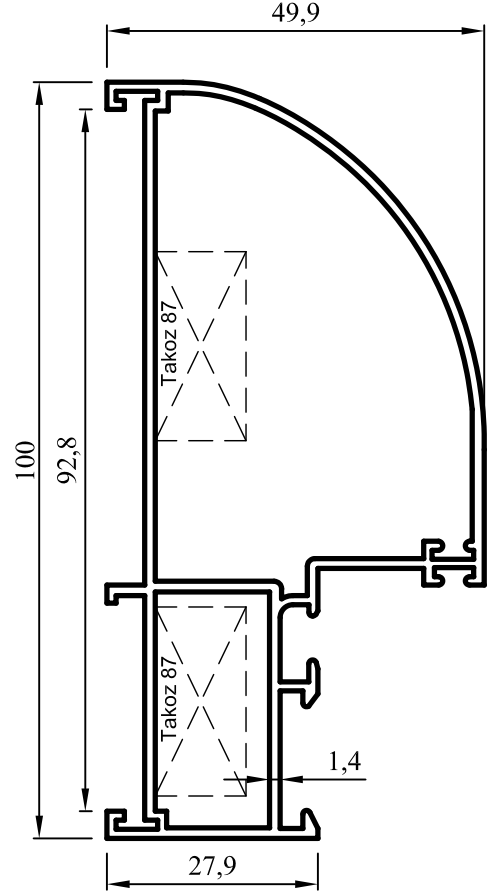
Uyarı: Profil ağırlıklarımız teorik olup; teslim anındaki tartımız geçerlidir.

Oval Yalıtımsız Kapı-Pencere
Yalıtımsız 35' lik Seri



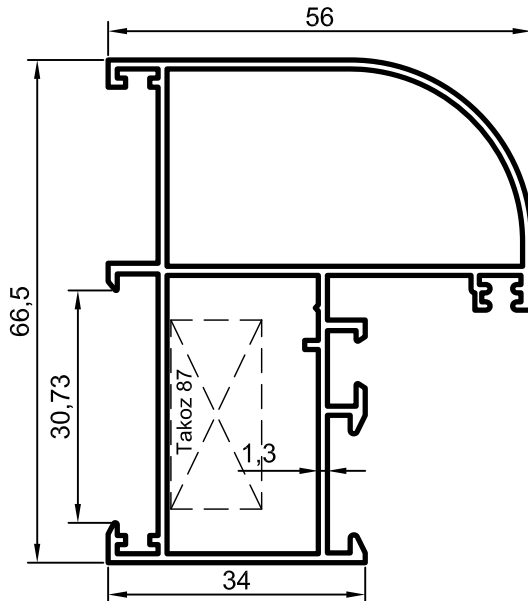
No : 1889

Kasa $J_x = 18,33 \text{ cm}^4$
0,920 kg/m $J_y = 7,07 \text{ cm}^4$



No : 1886

Kasa $J_x = 45,08 \text{ cm}^4$
1,265 kg/m $J_y = 11,77 \text{ cm}^4$

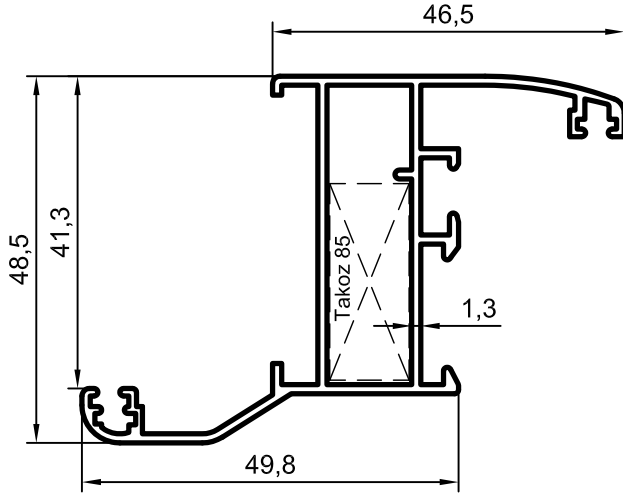


No : 1875

Kasa $J_x = 17,69 \text{ cm}^4$
1,015 kg/m $J_y = 9,83 \text{ cm}^4$

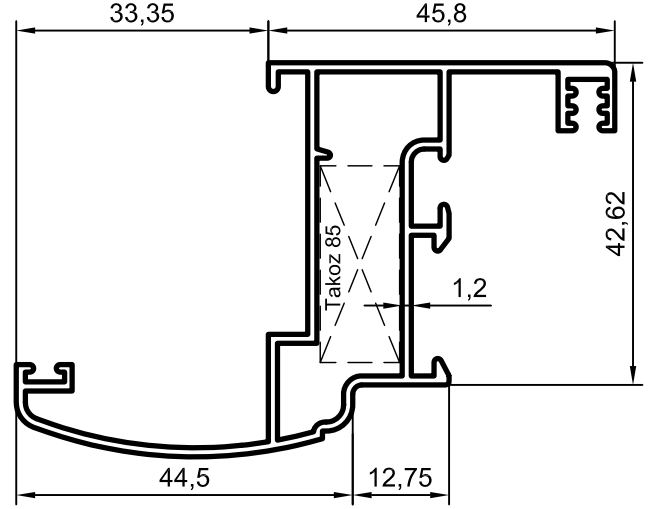
Uyarı: Profil ağırlıklarımız teorik olup; teslim anındaki tartımız geçerlidir.

Oval Yalıtımsız Kapı-Pencere
Yalıtımsız 35' lik Seri



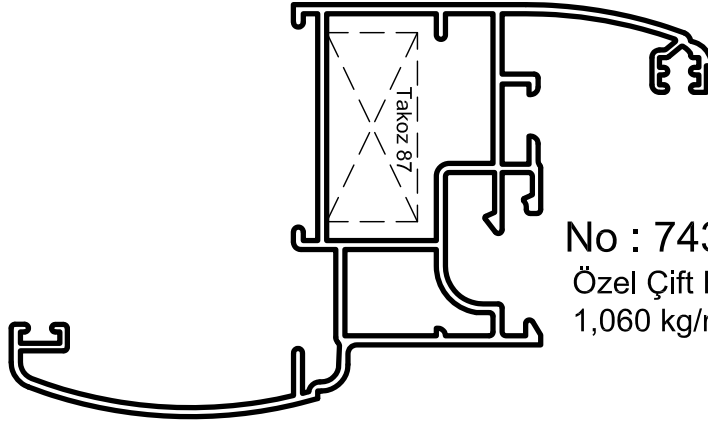
No : 1876

Pervazlı Kasa Jx = 13,09 cm⁴
0,745 kg/m Jy = 2,84 cm⁴



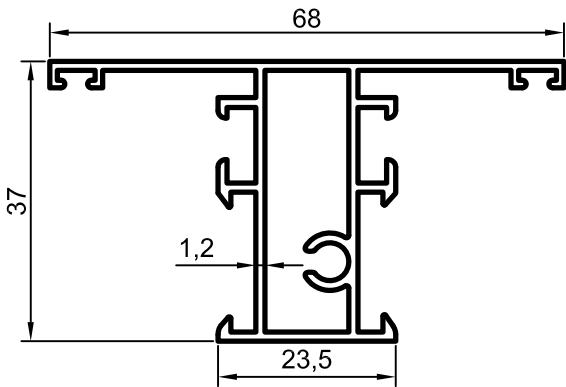
No : 1897

Z Kasa Jx = 19,98 cm⁴
0,870 kg/m Jy = 3,86 cm⁴



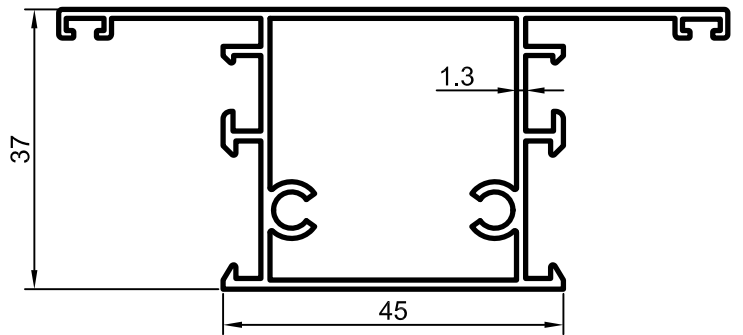
No : 7437

Özel Çift Eksen Z Kasa Jx = 5,98 cm⁴
1,060 kg/m Jy = 25,45 cm⁴



No : 897

Dar Orta Kayıt Jx = 5,25 cm⁴
0,730 kg/m Jy = 4,65 cm⁴

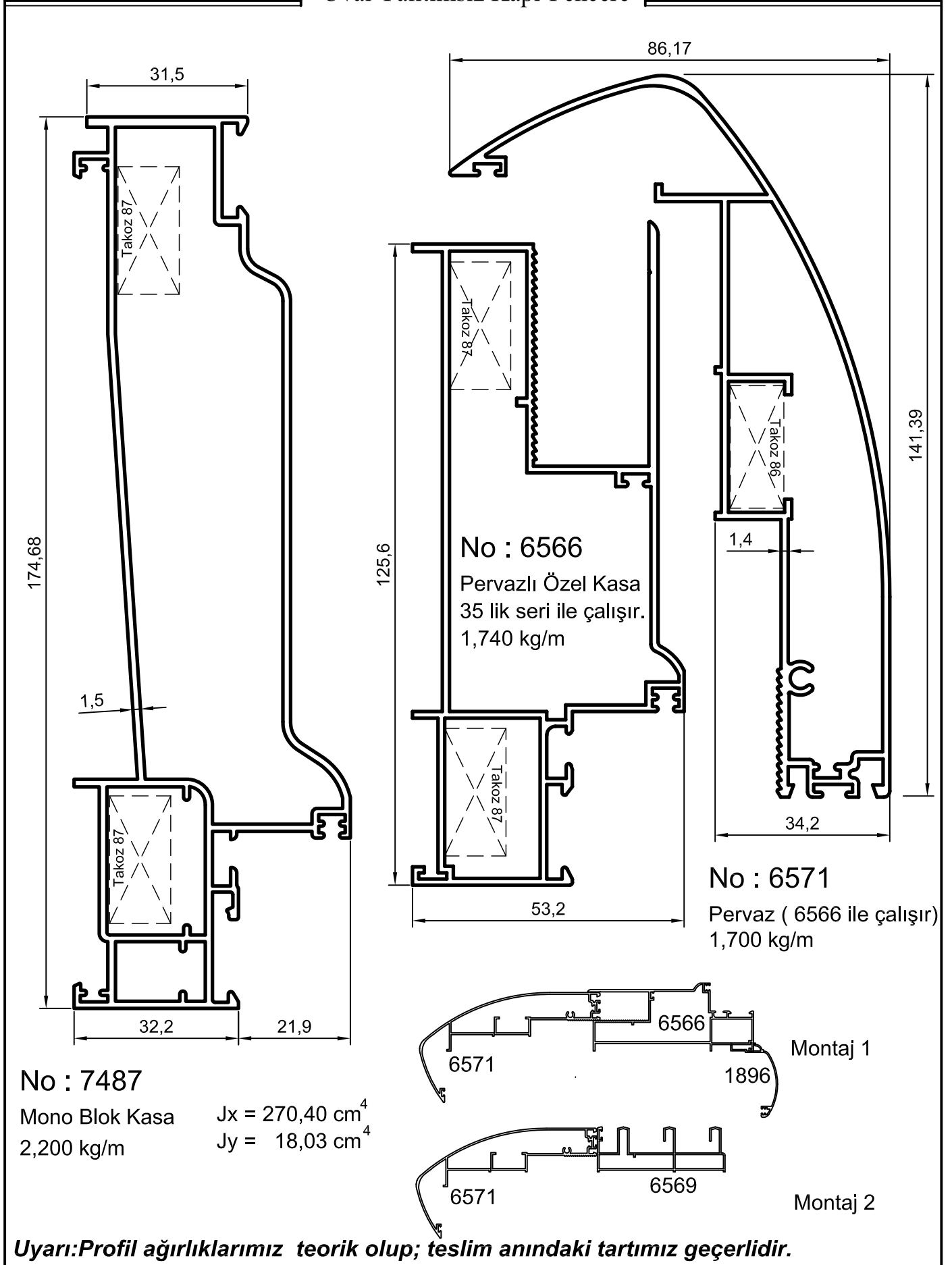


No : 1838

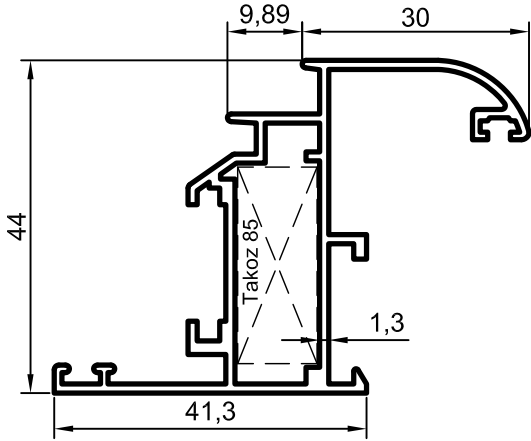
Geniş Orta Kayıt Jx = 6,69 cm⁴
0,920 kg/m Jy = 15,19 cm⁴

Uyarı: Profil ağırlıklarımız teorik olup; teslim anındaki tartımız geçerlidir.

Oval Yalıtımsız Kapı-Pencere

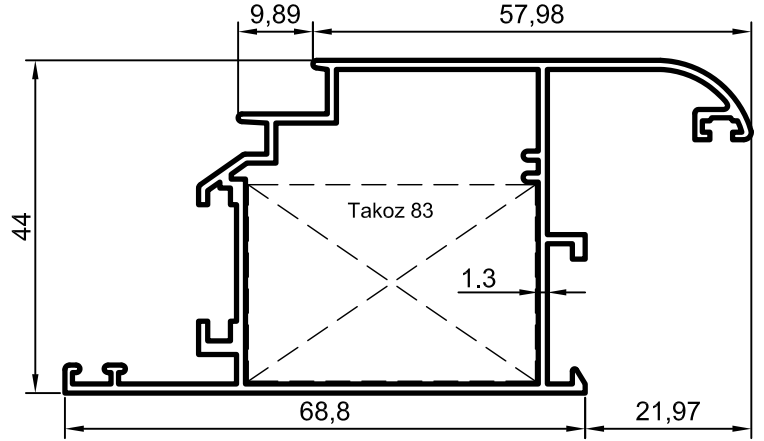


Oval Yalıtımsız Kapı-Pencere
Yalıtımsız 35' lik Seri



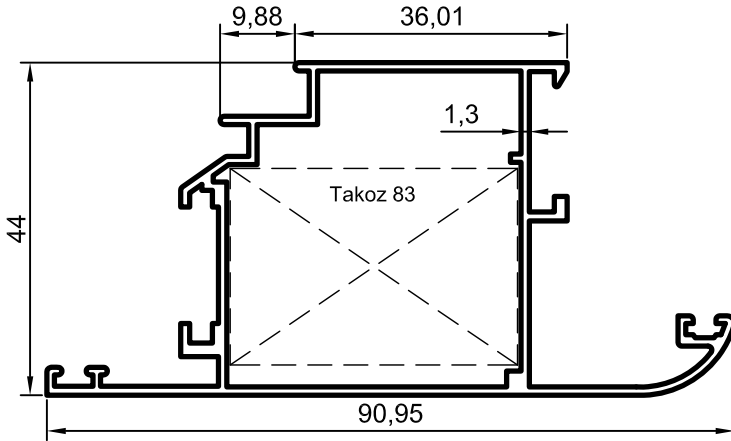
No : 1841

Dar Kanat $J_x = 9,36 \text{ cm}^4$
0,720 kg/m $J_y = 5,07 \text{ cm}^4$



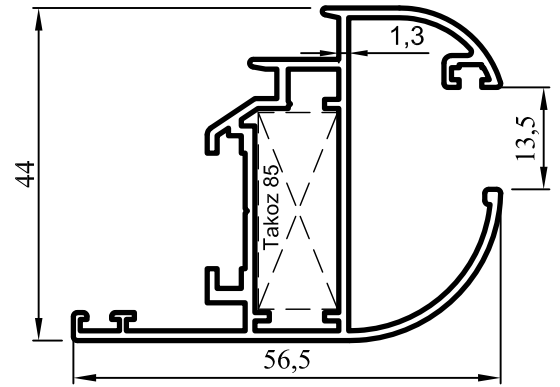
No : 1840

Zet Kanat $J_x = 6,75 \text{ cm}^4$
0,915 kg/m $J_y = 21,60 \text{ cm}^4$



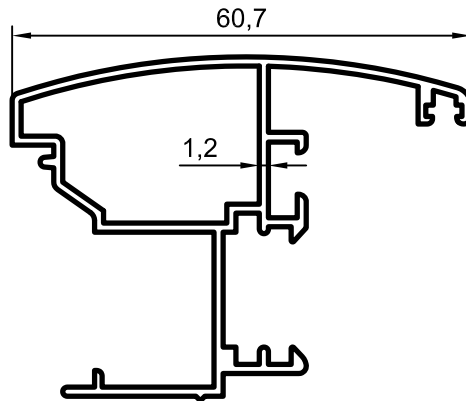
No : 857

Te Kanat (Dışa Açılır) $J_x = 8,45 \text{ cm}^4$
0,865 kg/m $J_y = 18,12 \text{ cm}^4$



No : 5704

Zet Kanat $J_x = 8,58 \text{ cm}^4$
0,805 kg/m $J_y = 3,61 \text{ cm}^4$

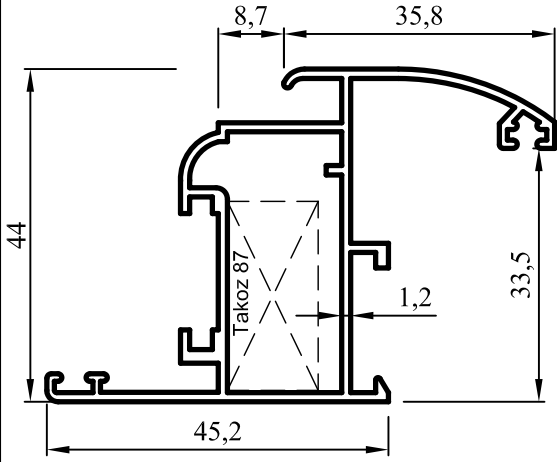


No : 1842

Çift Kanat Adaptörü
0,730 kg/m

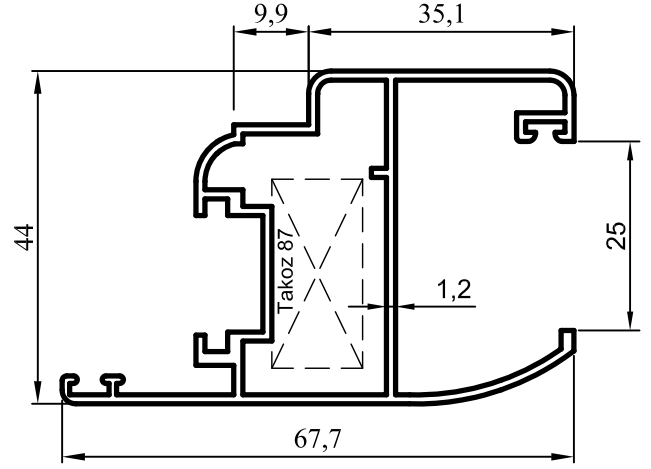
Uyarı: Profil ağırlıklarımız teorik olup; teslim anındaki tartımız geçerlidir.

Oval Yalıtımsız Kapı-Pencere
Yalıtımsız 35' lik Seri



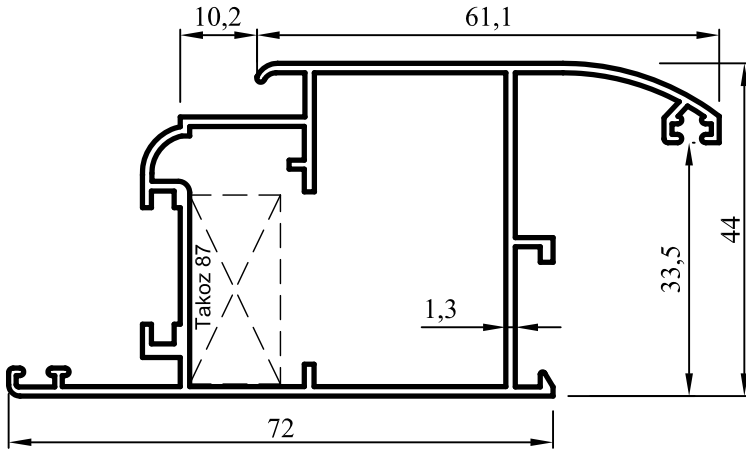
No : 1895

Dar Kanat $J_x = 10,52 \text{ cm}^4$
0,750 kg/m $J_y = 2,91 \text{ cm}^4$



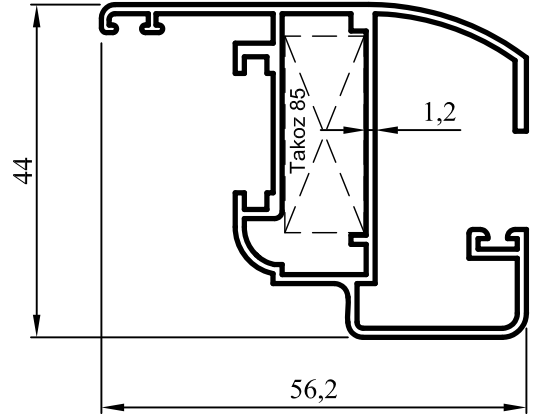
No : 1888

Dar Kanat $J_x = 11,90 \text{ cm}^4$
0,840 kg/m $J_y = 5,46 \text{ cm}^4$



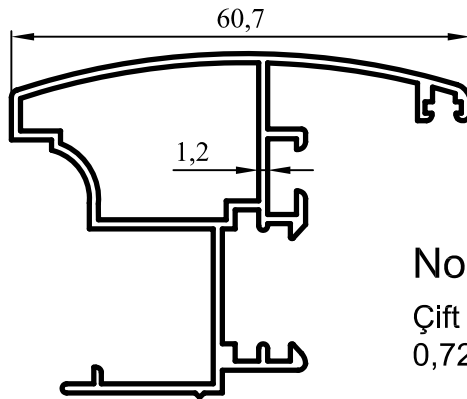
No : 1890

Geniş Kanat $J_x = 7,98 \text{ cm}^4$
1,010 kg/m $J_y = 23,83 \text{ cm}^4$



No : 6568

Dar Kanat Profili $J_x = 8,77 \text{ cm}^4$
0,780 kg/m $J_y = 3,97 \text{ cm}^4$

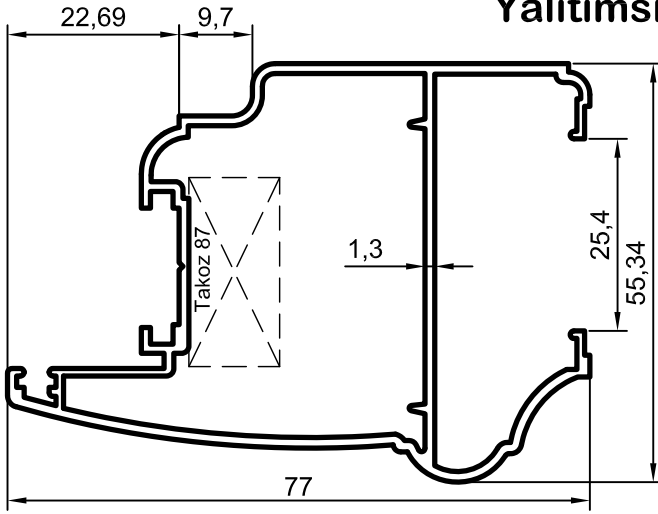


No : 1887

Çift Kanat Adaptörü
0,725 kg/m

Uyarı: Profil ağırlıklarımız teorik olup; teslim anındaki tartımız geçerlidir.

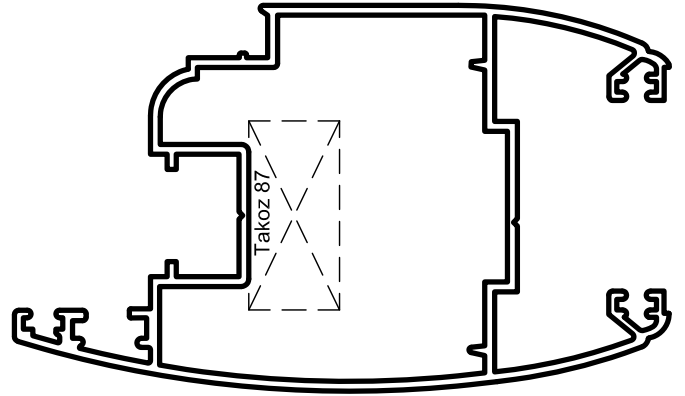
Oval Yalıtımsız Kapı-Pencere
Yalıtımsız 35' lik Seri



No : 1900

Özel Geniş Kanat
1,040 kg/m

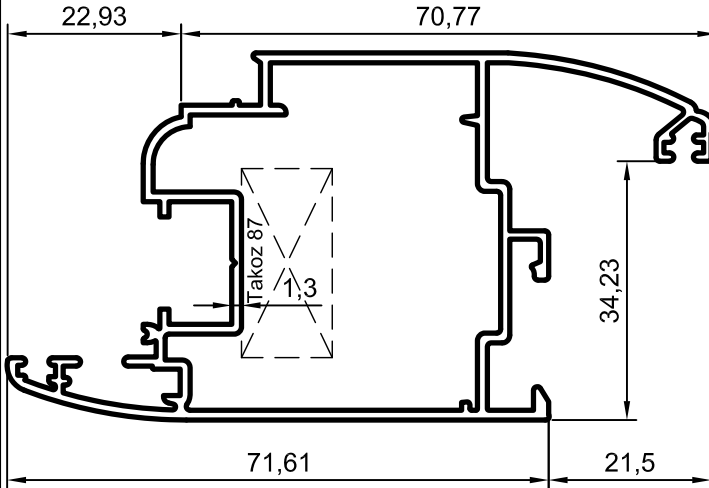
$J_x = 19,35 \text{ cm}^4$
 $J_y = 12,34 \text{ cm}^4$



No : 7248

Özel PVC Çift Eksen Kanat
1,170 kg/m

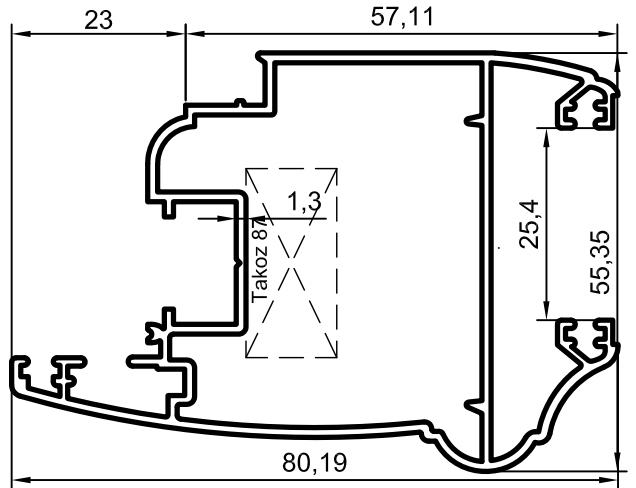
$J_x = 13,15 \text{ cm}^4$
 $J_y = 27,17 \text{ cm}^4$



No : 7509

Özel PVC Çift Eksen Kanat
1,145 kg/m

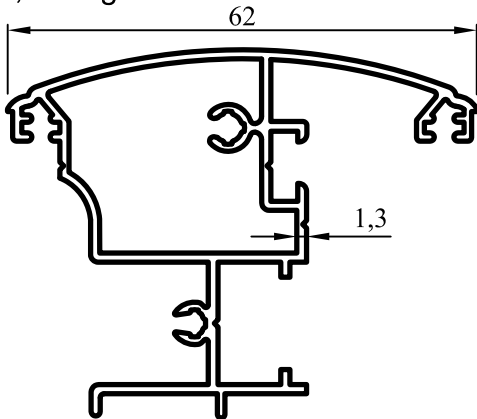
$J_x = 10,18 \text{ cm}^4$
 $J_y = 27,99 \text{ cm}^4$



No : 7436

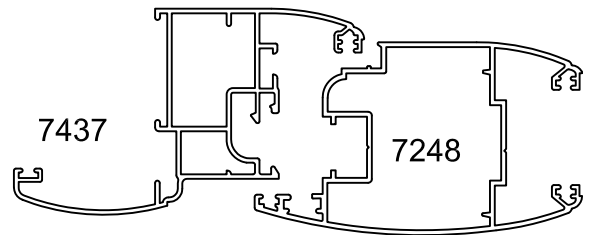
Özel PVC Çift Eksen Kanat
1,170 kg/m

$J_x = 13,83 \text{ cm}^4$
 $J_y = 23,61 \text{ cm}^4$



No : 7337

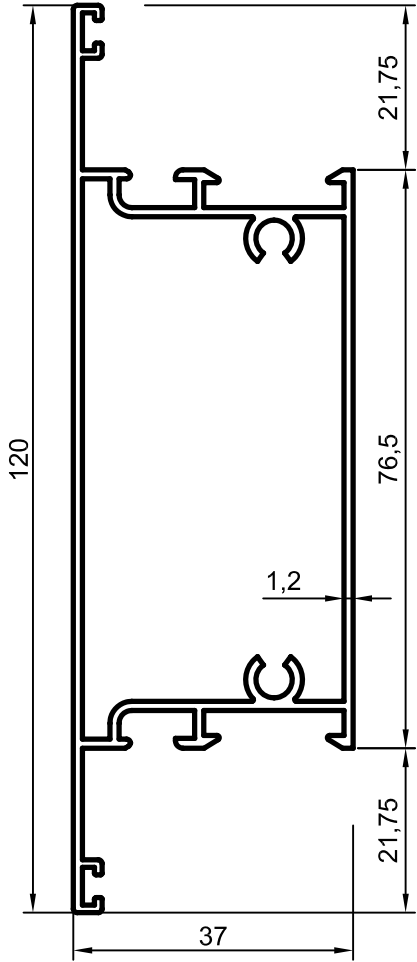
Özel PVC Çift Eksen Çift Kanat Adaptörü
0,835 kg/m



PVC Çift Eksen Montaj Detayı

Uyarı: Profil ağırlıklarımız teorik olup; teslim anındaki tartımız geçerlidir.

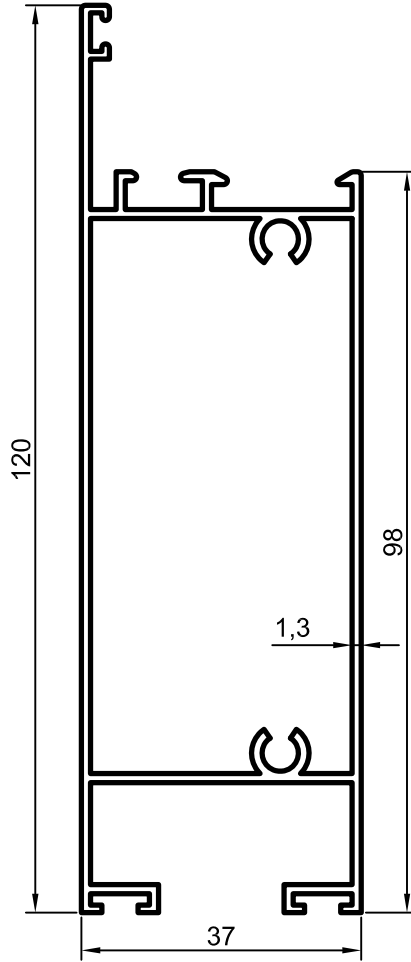
Oval Yalıtımsız Kapı-Pencere
Yalıtımsız 35' lik Seri



No : 5812

Etek Profili
1,120 kg/m

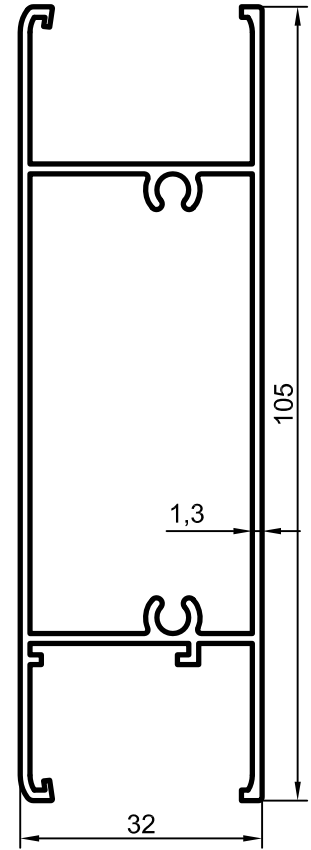
$$J_x = 44,01 \text{ cm}^4$$
$$J_y = 9,10 \text{ cm}^4$$



No : 1839

Etek Profili
1,210 kg/m

$$J_x = 59,00 \text{ cm}^4$$
$$J_y = 10,05 \text{ cm}^4$$

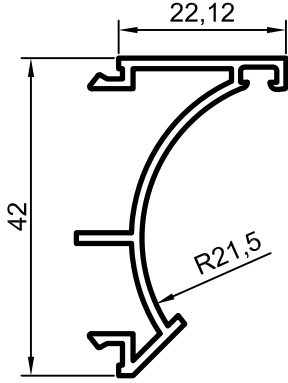


No : 1898

Özel Orta Kayıt (1888 kanat ile)
1,095 kg/m

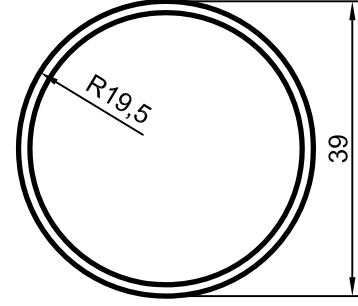
$$J_x = 39,10 \text{ cm}^4$$
$$J_y = 7,33 \text{ cm}^4$$

Oval Yalıtımsız Kapı-Pencere
Yalıtımsız 35' lik Seri



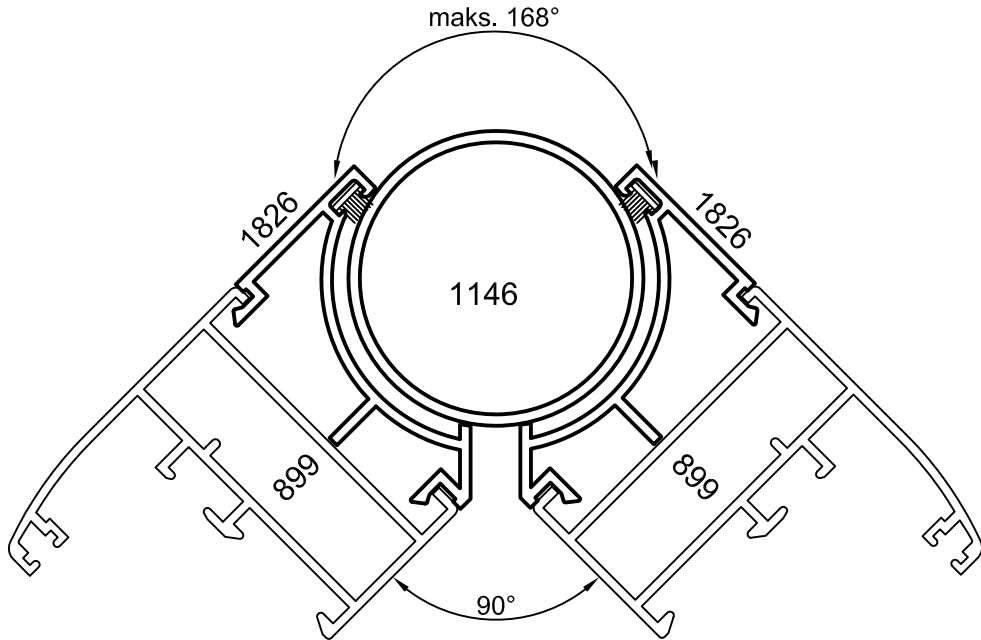
No : 1826

Eksenel Dönüş (899, 856, 6567 ile)
0,375 kg/m



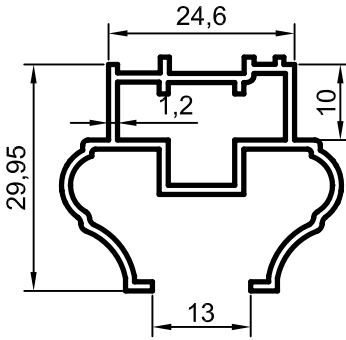
No : 1146

Eksenel Dönüş Borusu
0,480 kg/m

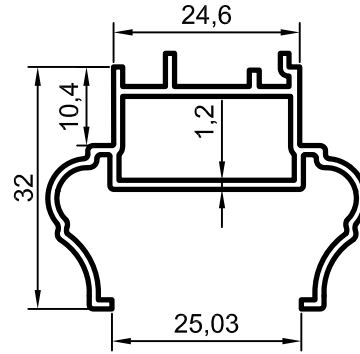


Uyarı: Profil ağırlıklarımız teorik olup; teslim anındaki tartımız geçerlidir.

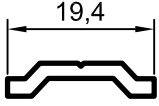
Oval Yalıtımsız Kapı-Pencere
Yalıtımsız 35'lik Seri



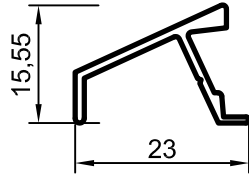
No : 6854
Dekoratif Cam Çıtası
0,480 kg/m



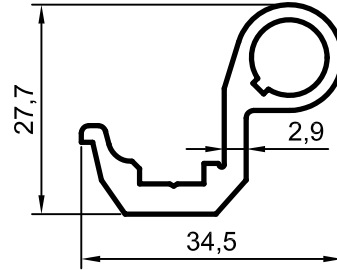
No : 7249
Dekoratif Cam Çıtası
0,495 kg/m



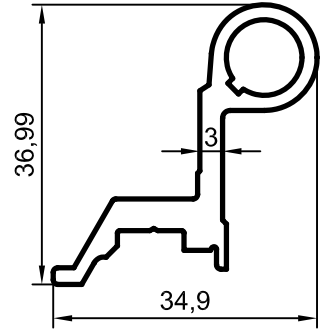
No : 877
İspanyolet Tiji
0,130 kg/m



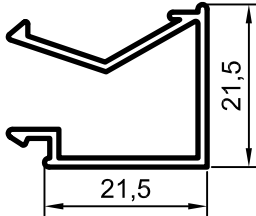
No : 1831
Damlalık
0,160 kg/m



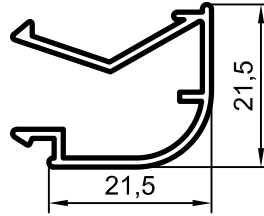
No : 2964
Menteşe
0,595 kg/m



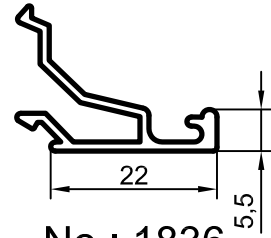
No : 2965
Menteşe
0,645 kg/m



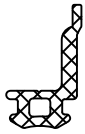
No : 1835
Tek Cam Çıtası
0,275 kg/m



No : 1835-R
Tek Cam Çıtası
0,270 kg/m



No : 1836
Çift Cam Çıtası
0,230 kg/m



EPİL 15
Yalıtımsız Tozluk Fitili
(200 mt / Koli)



EPİL 82
Dış Cam Fitili
(370 mt / Koli)



EPİL 83 (06-03)
Hortum Fitil
(200 mt / Koli)



EPİL 5-5
İç Cam Fitili (5 mm)
(230 mt / Koli)



EPİL 5-4
İç Cam Fitili (4 mm)
(270 mt / Koli)



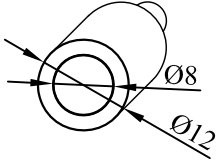
EPİL 5-3
İç Cam Fitili (3 mm)
(370 mt / Koli)



EPİL 5-2
İç Cam Fitili (2 mm)
(400 mt / Koli)

Uyarı: Profil ağırlıklarımız teorik olup; teslim anındaki tartımız geçerlidir.

Oval Seri Kapı-Pencere

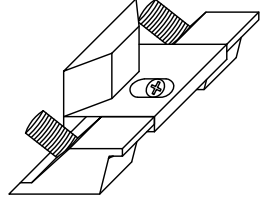


İspanyolet Pimi
(100 Adet / Paket)

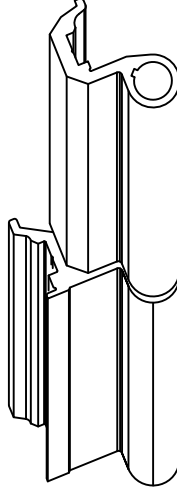
AKSESUARLAR



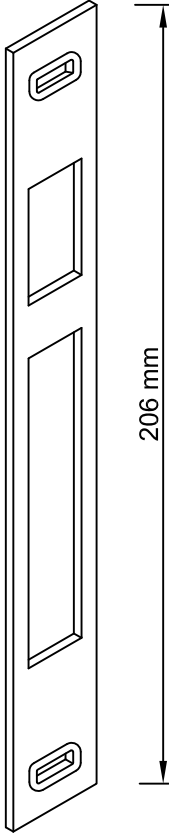
Oval Seri Köşe Onbaşı
(500 Adet)



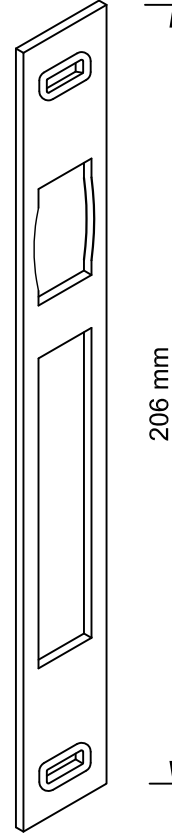
Ayarlı Karşılık
(50 Adet / Paket)



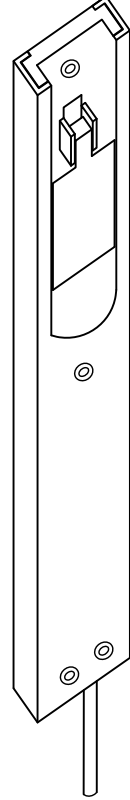
İkili Oval Seri Mentеше
(10 Adet / Paket)



Oval Seri
Dilli Kilit Karşılığı
(İstenilen Miktarda)

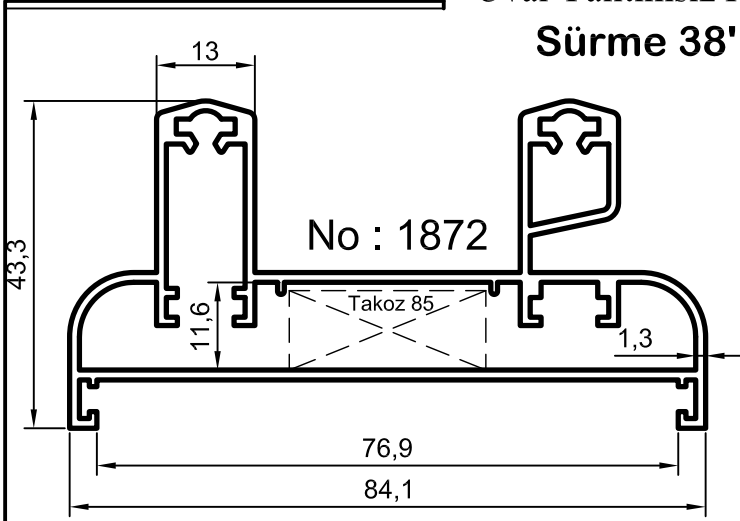


Oval Seri
Makaralı Kilit Karşılığı
(İstenilen Miktarda)



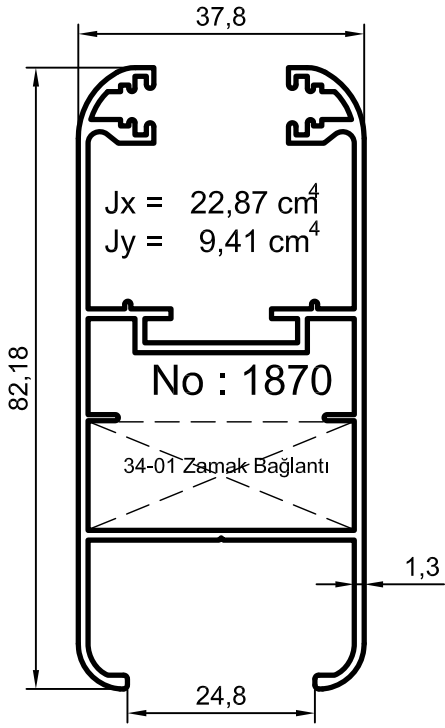
Savio Tip-1556
Gömme Sürgü
(İstenilen Miktarda)

Oval Yalıtımsız Kapı-Pencere
Sürme 38' lik Seri



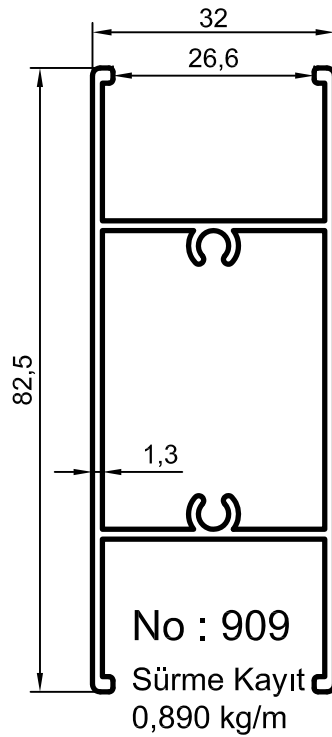
No : 1872

Sürme Kasa Jx = 7,33 cm⁴
1,300 kg/m Jy = 33,24 cm⁴



No : 1870

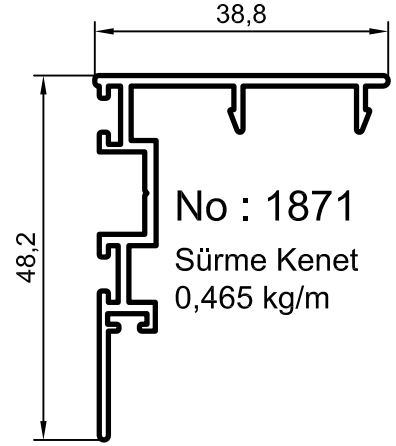
Sürme Kanat
1,090 kg/m



No : 909

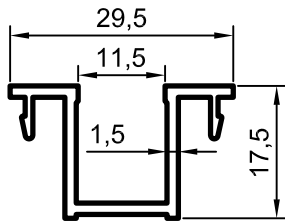
Sürme Kayıt
0,890 kg/m

Jx = 17,73 cm⁴
Jy = 5,81 cm⁴



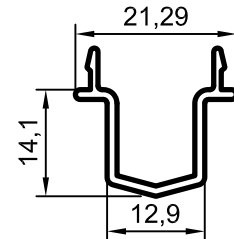
No : 1871

Sürme Kenet
0,465 kg/m



No : 866-1870 (veya -866-869)

Tek Cam Adaptörü
0,290 kg/m

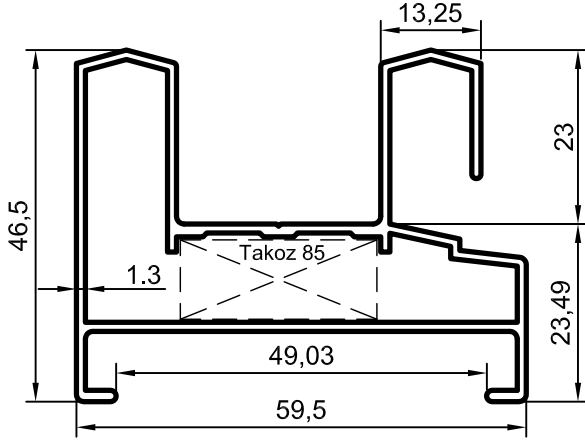


No : 1843

Orta Kenet
0,190 kg/m

Uyarı: Profil ağırlıklarımız teorik olup; teslim anındaki tartımız geçerlidir.

Oval Yalıtımsız Kapı-Pencere
Sürme 32' lik Seri

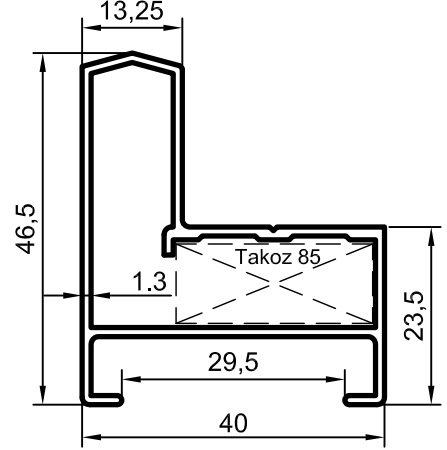


No : 868

Sürme Kasa
0,880 kg/m

$$J_x = 5,66 \text{ cm}^4$$

$$J_y = 13,82 \text{ cm}^4$$

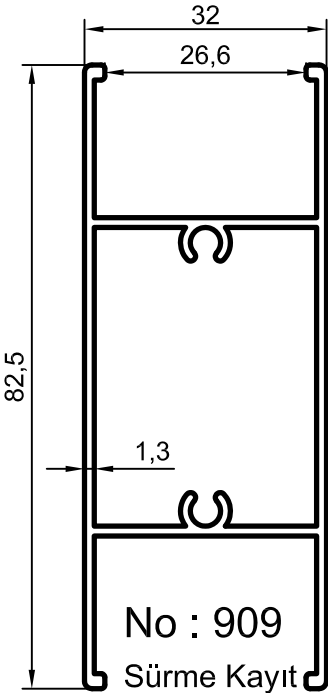


No : 888

Sürme Kasa
0,600 kg/m

$$J_x = 2,59 \text{ cm}^4$$

$$J_y = 5,43 \text{ cm}^4$$

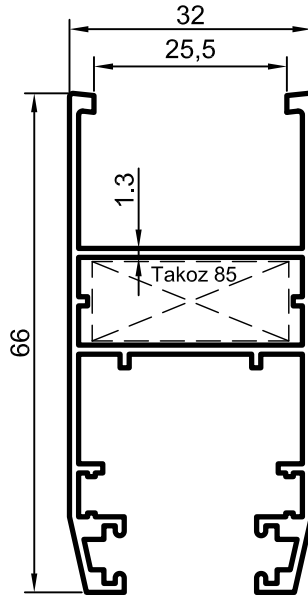


No : 909

Sürme Kayıt
0,890 kg/m

$$J_x = 17,73 \text{ cm}^4$$

$$J_y = 5,81 \text{ cm}^4$$

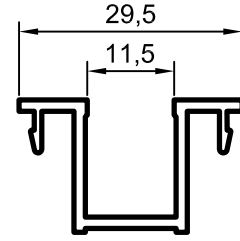


No : 869

Sürme Kanat
0,815 kg/m

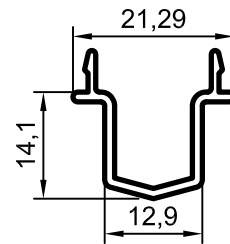
$$J_x = 10,73 \text{ cm}^4$$

$$J_y = 5,25 \text{ cm}^4$$



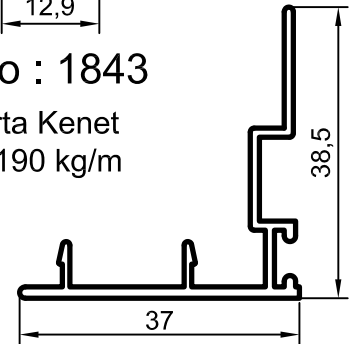
No : 866-869

Tek Cam Adaptörü
0,290 kg/m



No : 1843

Orta Kenet
0,190 kg/m



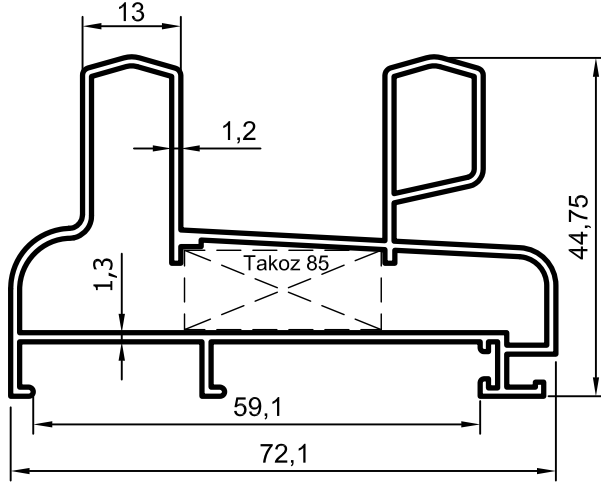
No : 867

Sürme Kenet
0,350 kg/m

Uyarı: Profil ağırlıklarımız teorik olup; teslim anındaki tartımız geçerlidir.

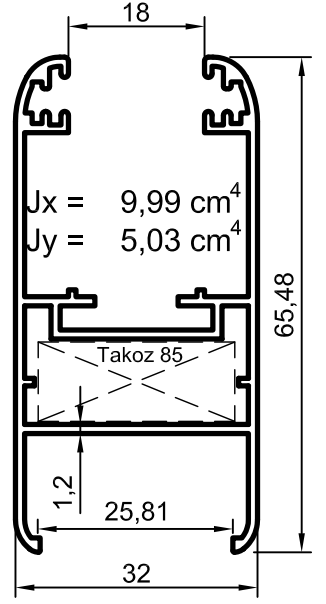
Oval Seri Kapı-Pencere
Sürme 32' lik Seri

OVAL SERİ



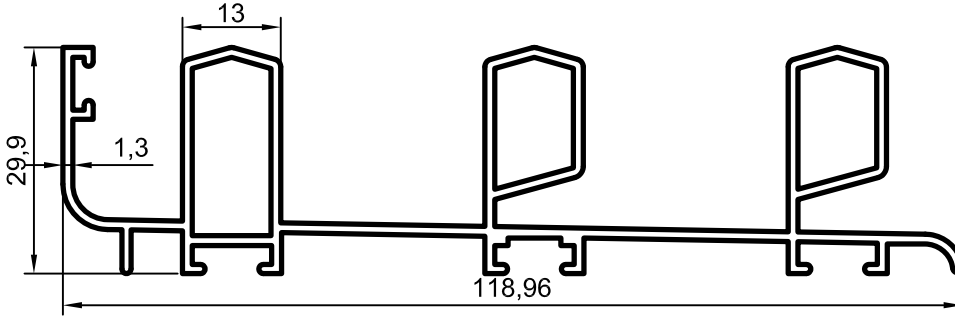
No : 1877

Sürme Kasa Jx = 6,28 cm⁴
1,010 kg/m Jy = 18,72 cm⁴



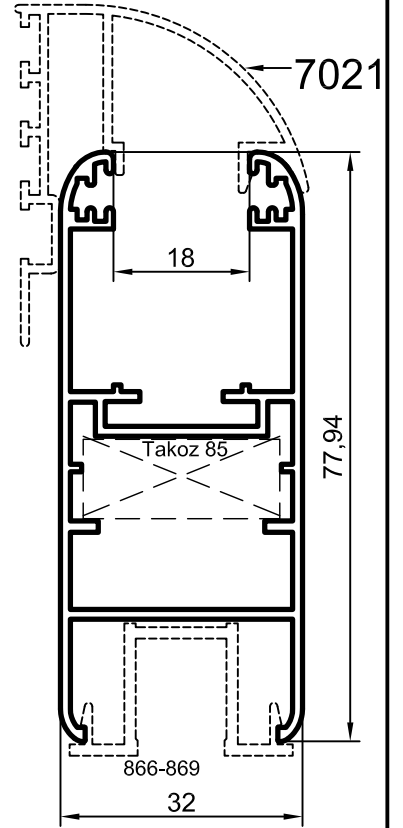
No : 1878

Sürme Kanat
0,810 kg/m



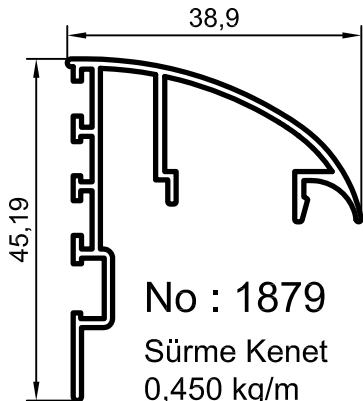
No : 7464

Üçlü Sürme Kasa Jx = 3,97cm⁴
1,300 kg/m Jy = 62,02 cm⁴



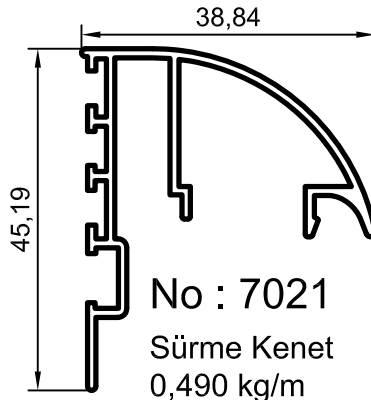
No : 7352

Sürme Kanat
0,980 kg/m



No : 1879

Sürme Kenet
0,450 kg/m



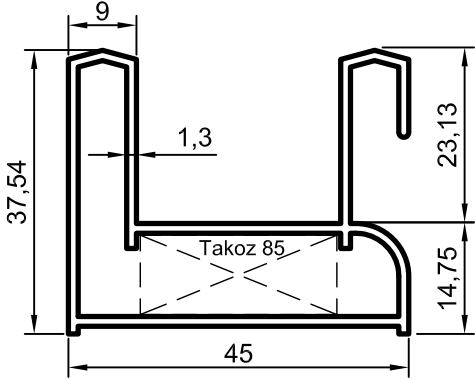
No : 7021

Sürme Kenet
0,490 kg/m

Uyarı: Profil ağırlıklarımız teorik olup; teslim anındaki tartımız geçerlidir.

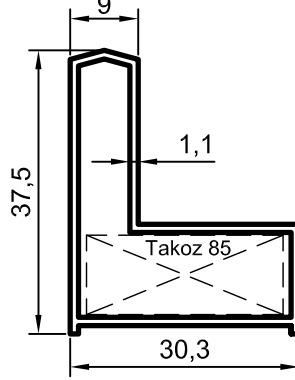
Oval Yalıtımsız Kapı-Pencere

Sürme 28' lik Seri



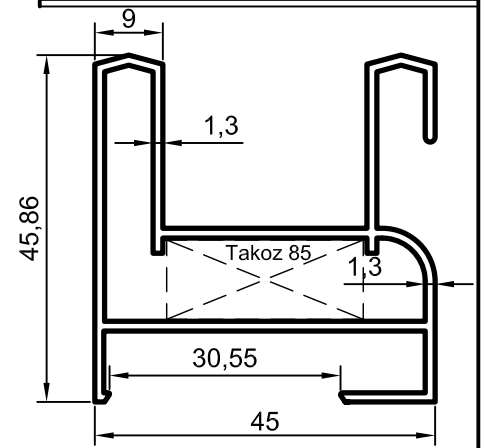
No : 898

Sürme Kasa $J_x = 3,66 \text{ cm}^4$
0,700 kg/m $J_y = 6,79 \text{ cm}^4$



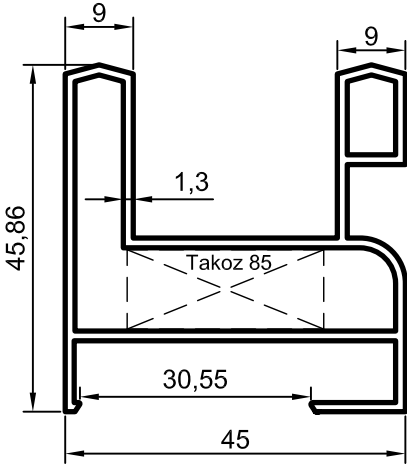
No : 855

Sürme Kasa $J_x = 0,95 \text{ cm}^4$
0,390 kg/m $J_y = 2,45 \text{ cm}^4$



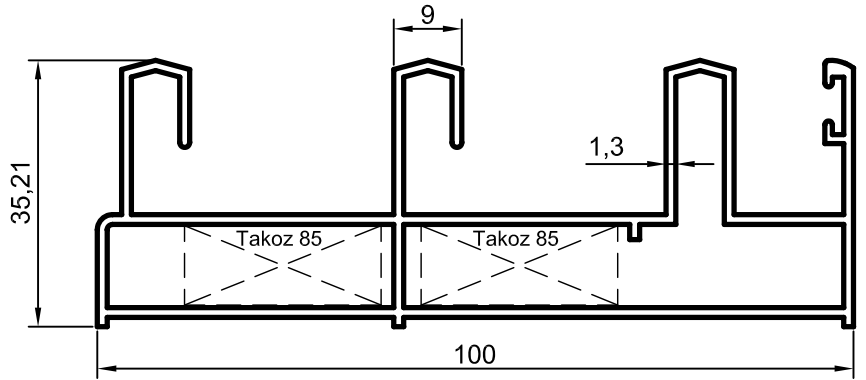
No : 1873

Sürme Kasa $J_x = 5,04 \text{ cm}^4$
0,800 kg/m $J_y = 8,32 \text{ cm}^4$



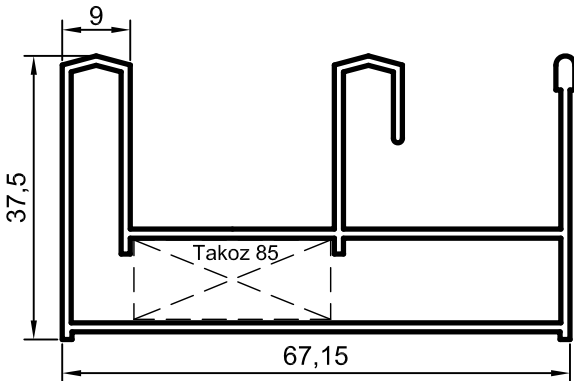
No : 1893

Sürme Kasa $J_x = 5,25 \text{ cm}^4$
0,815 kg/m $J_y = 8,54 \text{ cm}^4$



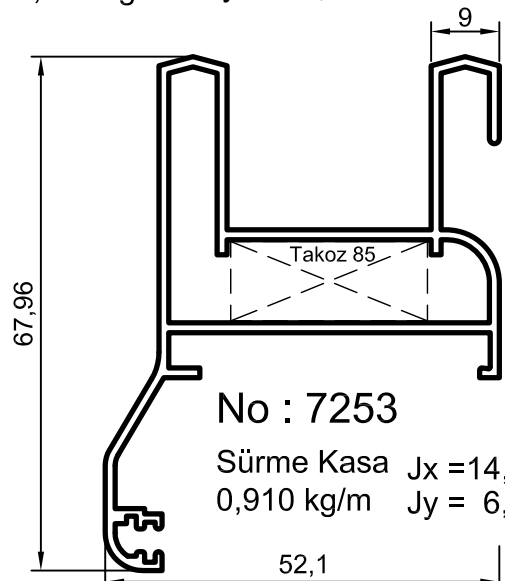
No : 6569

Sürme Kasa $J_x = 5,90 \text{ cm}^4$
1,340 kg/m $J_y = 51,88 \text{ cm}^4$



No : 5813

Sineklikli Sürme Kasa $J_x = 4,57 \text{ cm}^4$
0,915 kg/m $J_y = 17,71 \text{ cm}^4$



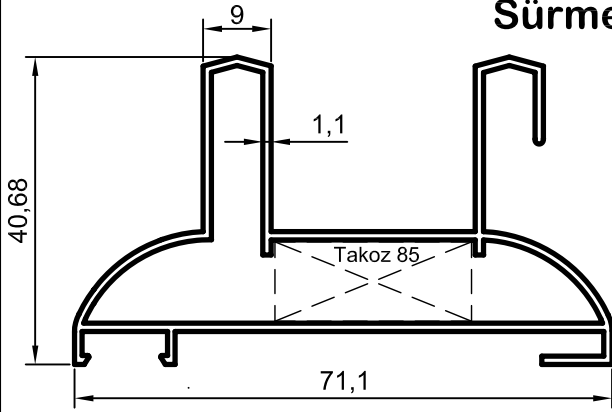
No : 7253

Sürme Kasa $J_x = 14,45 \text{ cm}^4$
0,910 kg/m $J_y = 6,42 \text{ cm}^4$

Uyarı: Profil ağırlıklarımız teorik olup; teslim anındaki tartımız geçerlidir.

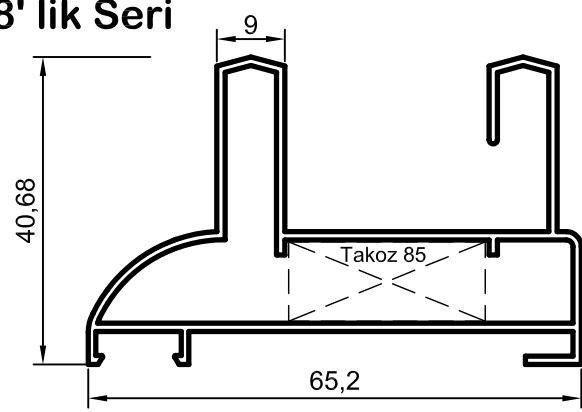
Oval Yalıtımsız Kapı-Pencere

Sürme 28' lik Seri



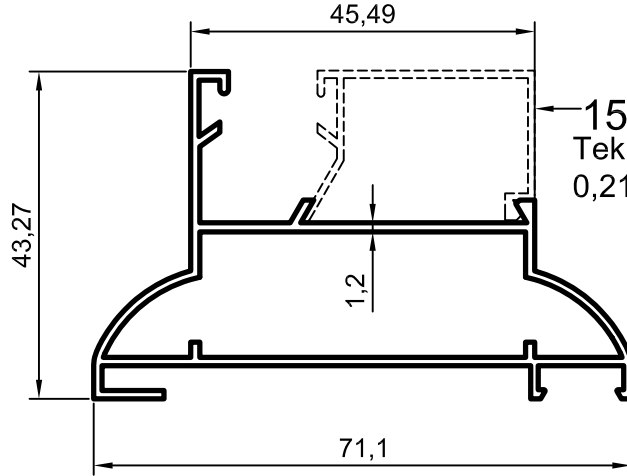
No : 1891

Sürme Kasa $J_x = 4,28 \text{ cm}^4$
0,780 kg/m $J_y = 12,73 \text{ cm}^4$



No : 1869

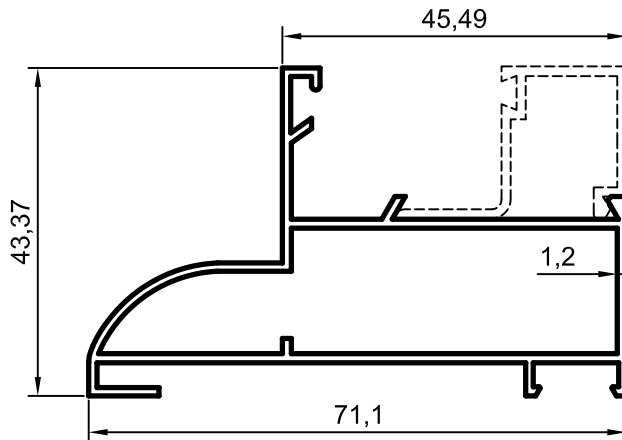
Sürme Kasa $J_x = 4,06 \text{ cm}^4$
0,760 kg/m $J_y = 11,87 \text{ cm}^4$



No : 6699

Sabite Geçiş Profili (1891 ve Aldoks serisi ile çalışır)
0,700 kg/m

$J_x = 3,11 \text{ cm}^4$
 $J_y = 12,46 \text{ cm}^4$



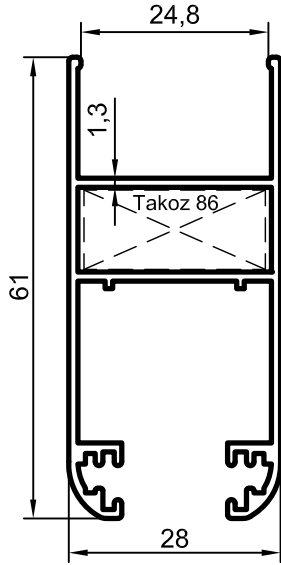
No : 6786

Sabite Geçiş Profili (1891 ve Aldoks serisi ile çalışır)
0,735 kg/m

$J_x = 3,29 \text{ cm}^4$
 $J_y = 13,20 \text{ cm}^4$

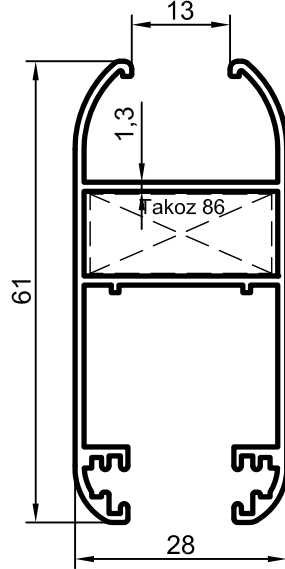
*Dikkat : Bu sayfadaki profillerde kullanılacak bağlantı, cam ıtası ve aksesuar için Aldoks serisine bakınız!...
Uyarı: Profil ağırlıklarımız teorik olup; teslim anındaki tartımız geçerlidir.*

Oval Yalıtımsız Kapı-Pencere
Sürme 28' lik Seri



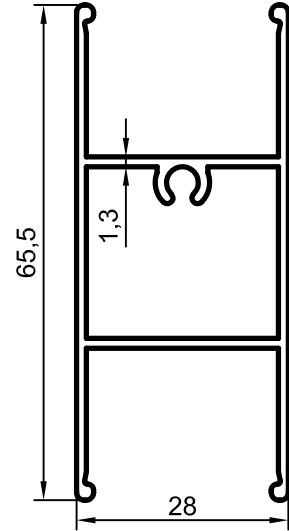
No : 900

Sürme Kanat $J_x = 7,64 \text{ cm}^4$
0,690 kg/m $J_y = 3,34 \text{ cm}^4$



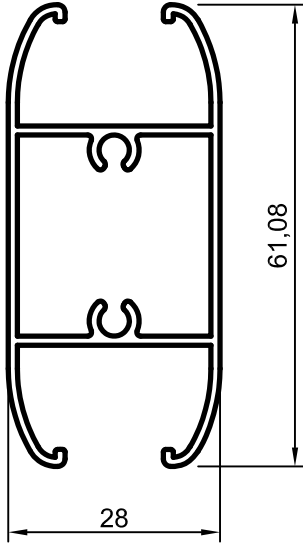
No : 900-B

Sürme Kanat $J_x = 8,28 \text{ cm}^4$
0,710 kg/m $J_y = 3,28 \text{ cm}^4$



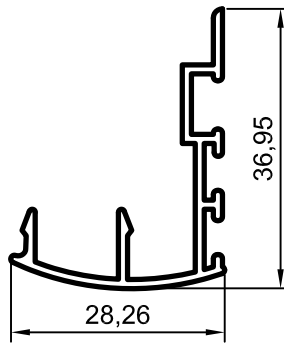
No : 896

Sürme Kayıt $J_x = 7,68 \text{ cm}^4$
0,700 kg/m $J_y = 3,47 \text{ cm}^4$



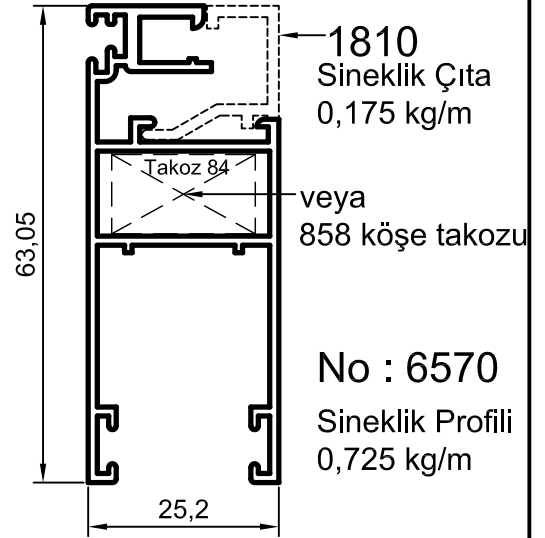
No : 5889

Sürme Kanat $J_x = 2,90 \text{ cm}^4$
0,690 kg/m $J_y = 7,61 \text{ cm}^4$



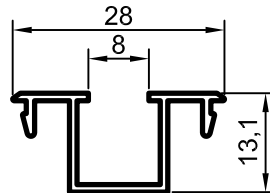
No : 901

Sürme Kenet
0,320 kg/m



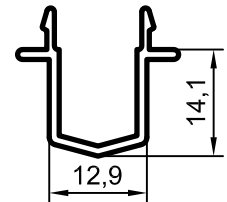
No : 6570

Sineklik Profili
0,725 kg/m



No : 866-900

Tek Cam Adaptörü
0,180 kg/m

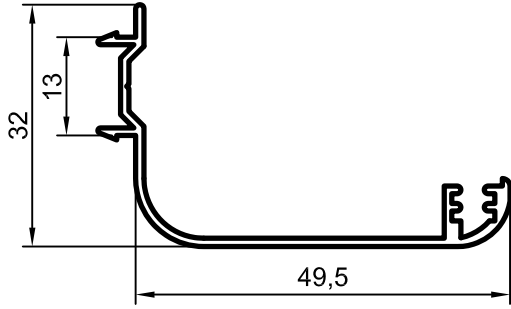


No : 1827

Orta Adaptör
0,190 kg/m

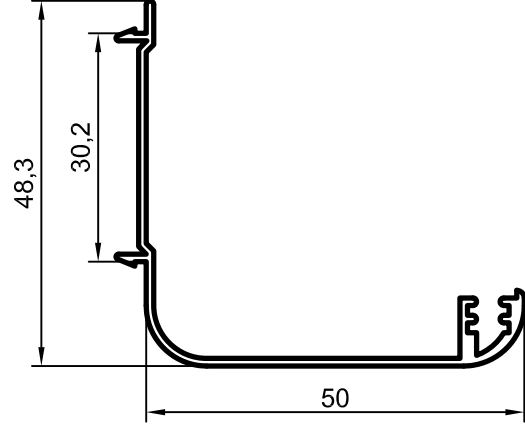
Uyarı: Profil ağırlıklarımız teorik olup; teslim anındaki tartımız geçerlidir.

Oval Seri Kapı-Pencere
Pervaz Profilleri



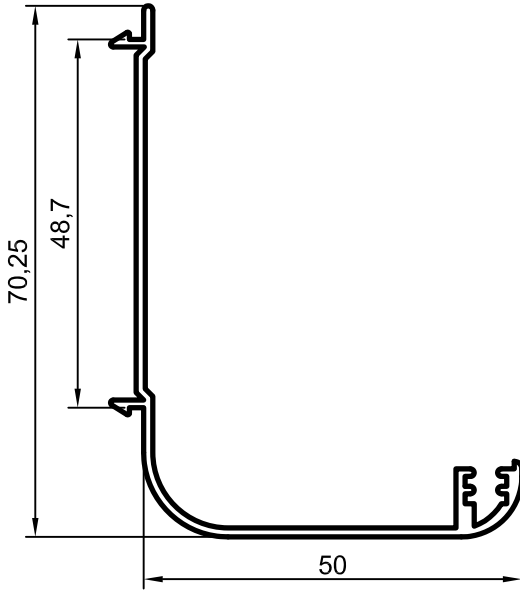
No : 1844

Pervaz
0,320 kg/m



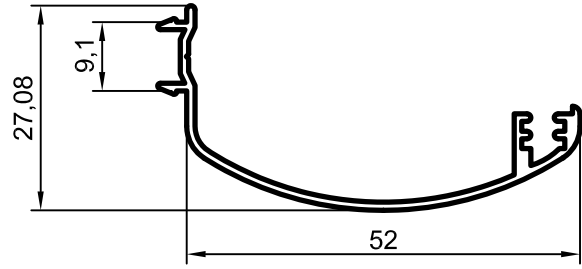
No : 859

Pervaz
0,360 kg/m



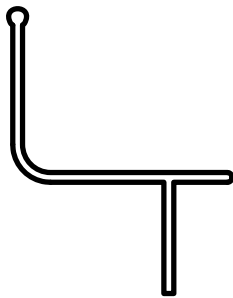
No : 1874

Pervaz
0,480 kg/m



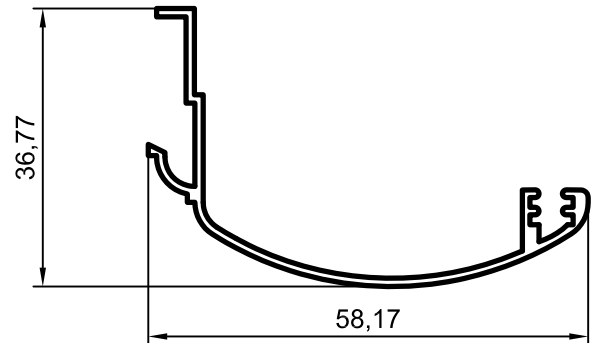
No : 1892

Pervaz (1891-6699-6786 ile çalışır.)
0,305 kg/m



No : 7023

Sineklik Ray Profili
0,230 kg/m

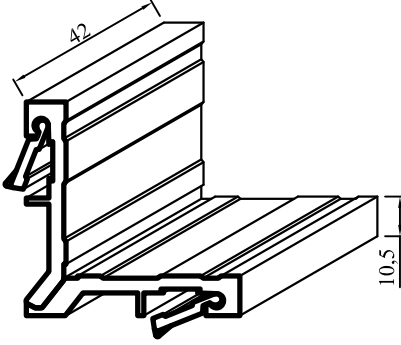


No : 1896

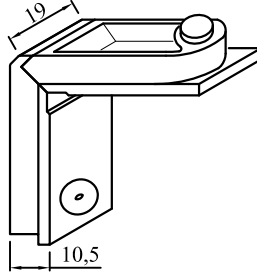
Pervaz
0,360 kg/m

Uyarı: Profil ağırlıklarımız teorik olup; teslim anındaki tartımız geçerlidir.

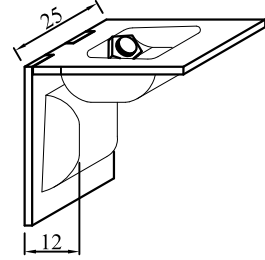
Oval Seri Kapı-Pencere



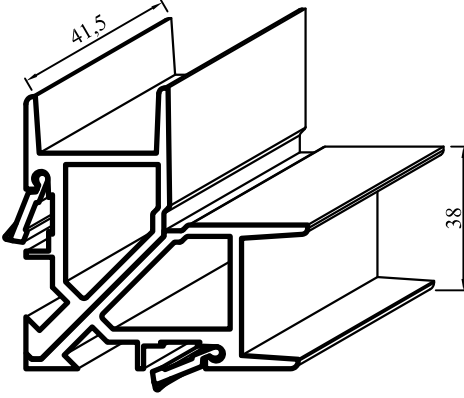
No : Takoz 81
Yalıtımsız Dar Kanat Bağlantı
(100 Adet/Pk)



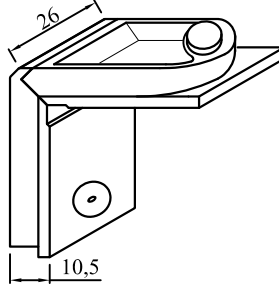
No : Takoz 84
(250 Adet/Pk)



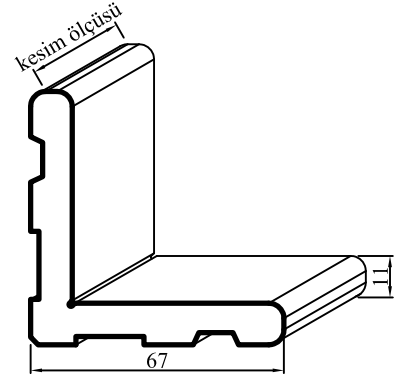
No : Takoz 87
(100 Adet/Pk)



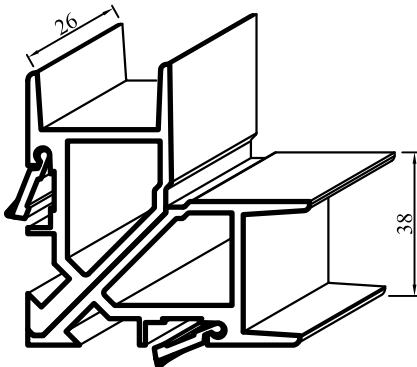
No : Takoz 82
Yalıtımsız Geniş Kanat Bağlantı
(150 Adet/Pk)



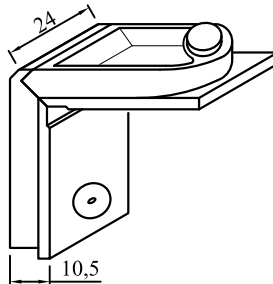
No : Takoz 85
(250 Adet/Pk)



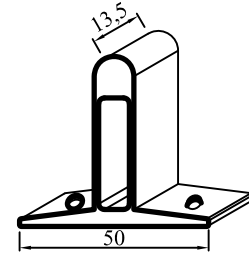
No : 858
Köşe Takozu
3,230 kg/m



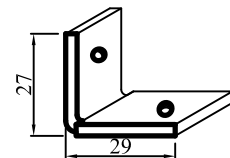
No : Takoz 83
Yalıtımlı Geniş Kanat Bağlantı
(150 Adet/Pk)



No : Takoz 86
(250 Adet/Pk)



Dik Bağlantı Alüminyum

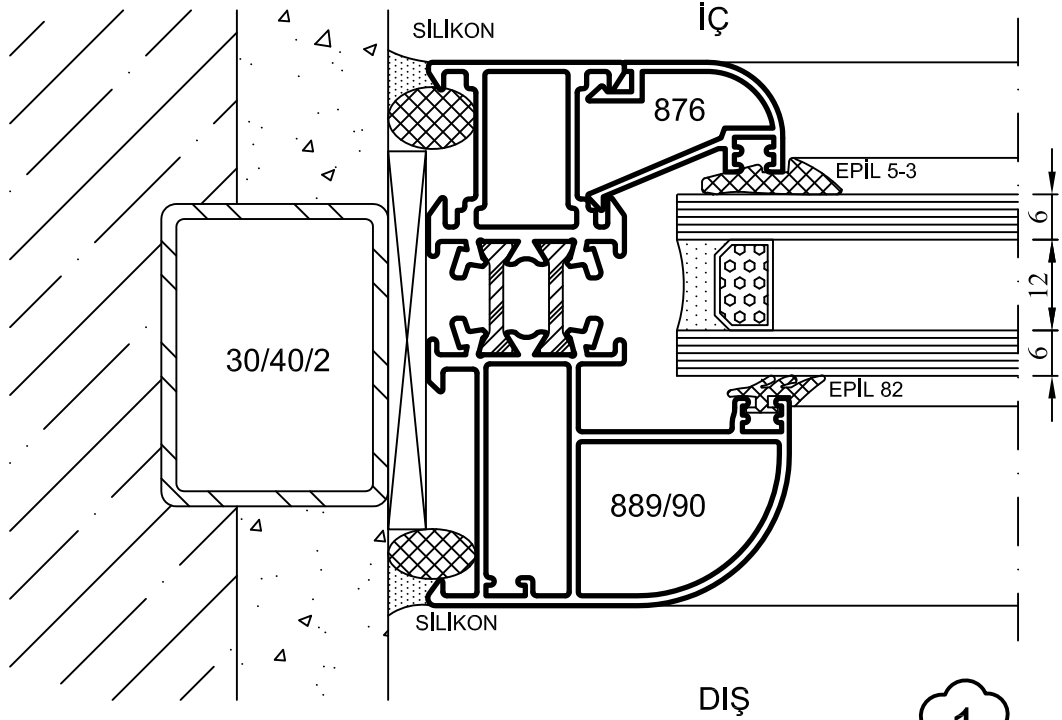
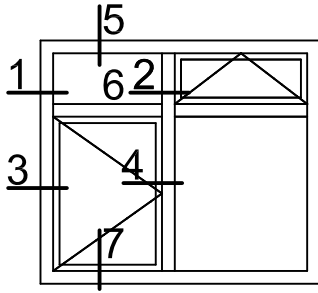


Dik Bağlantı Çelik

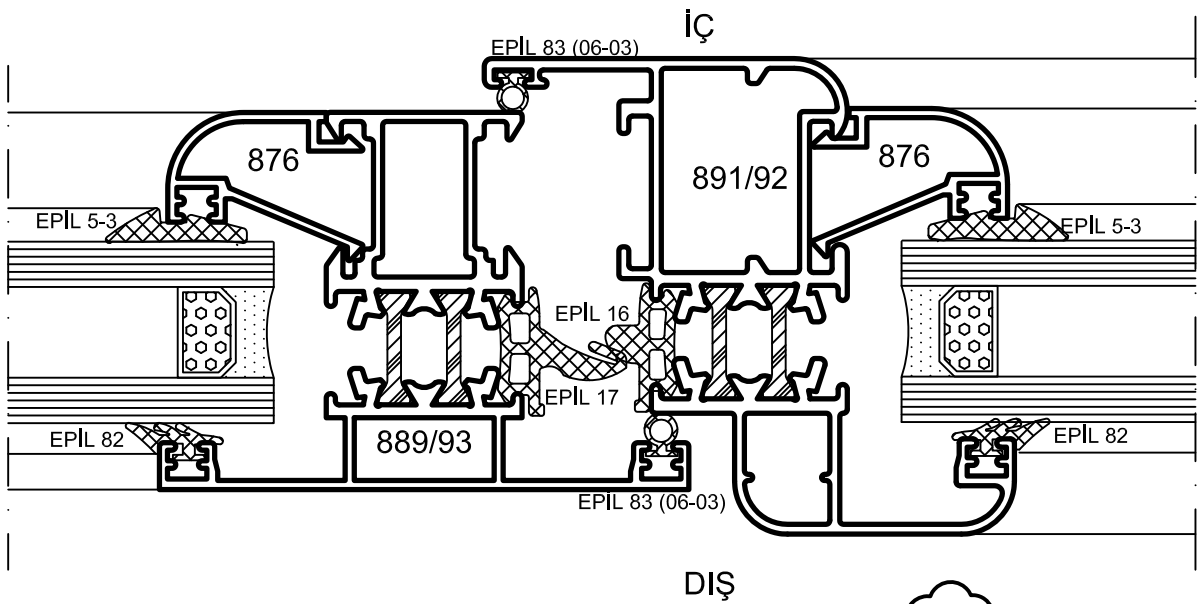
Ölçek :1/2

Uyarı: Profil ağırlıklarımız teorik olup; teslim anındaki tartımız geçerlidir.

Oval Yalıtımlı Kapı-Pencere
Yalıtımlı 50' lik Seri

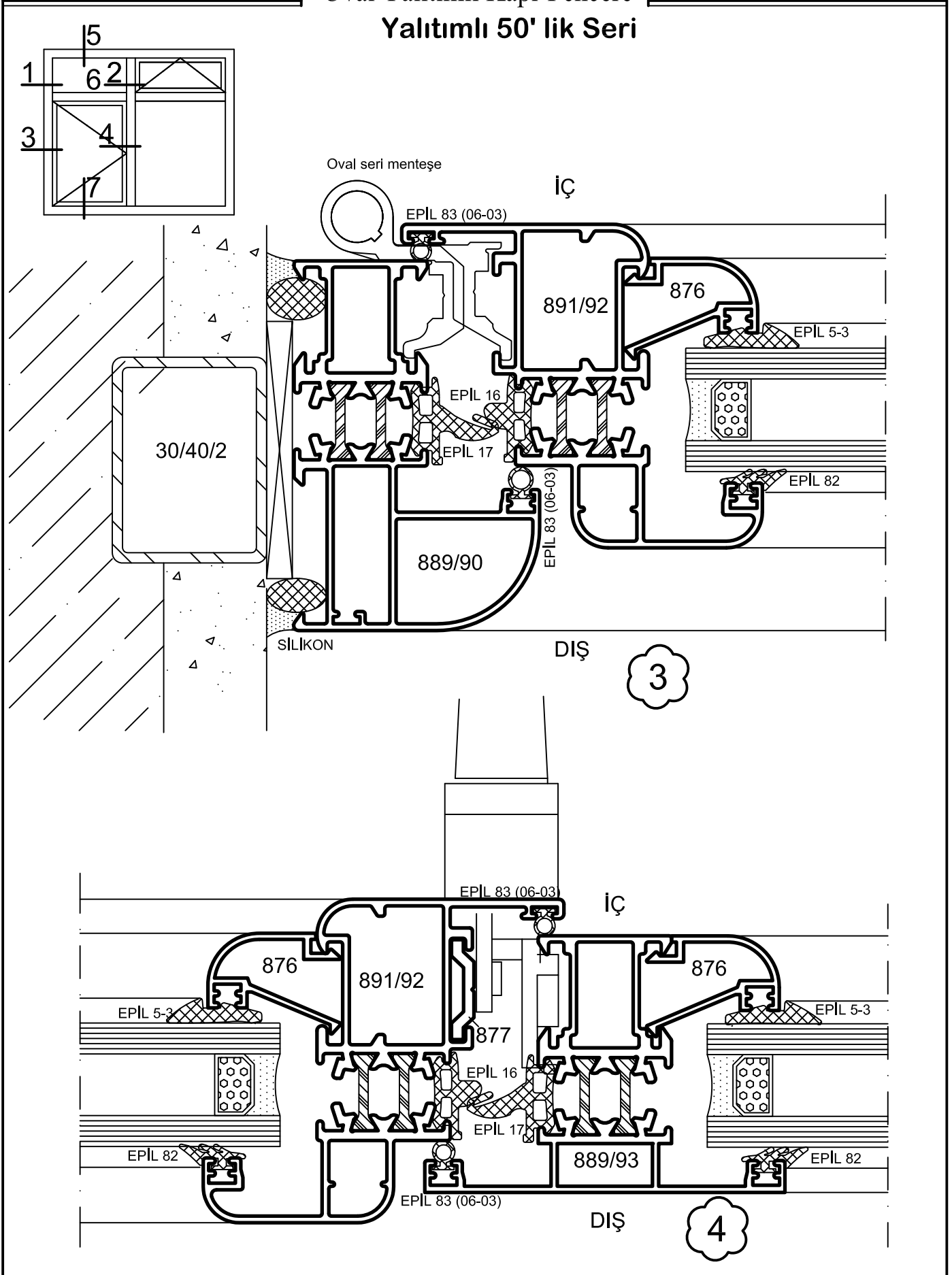


1

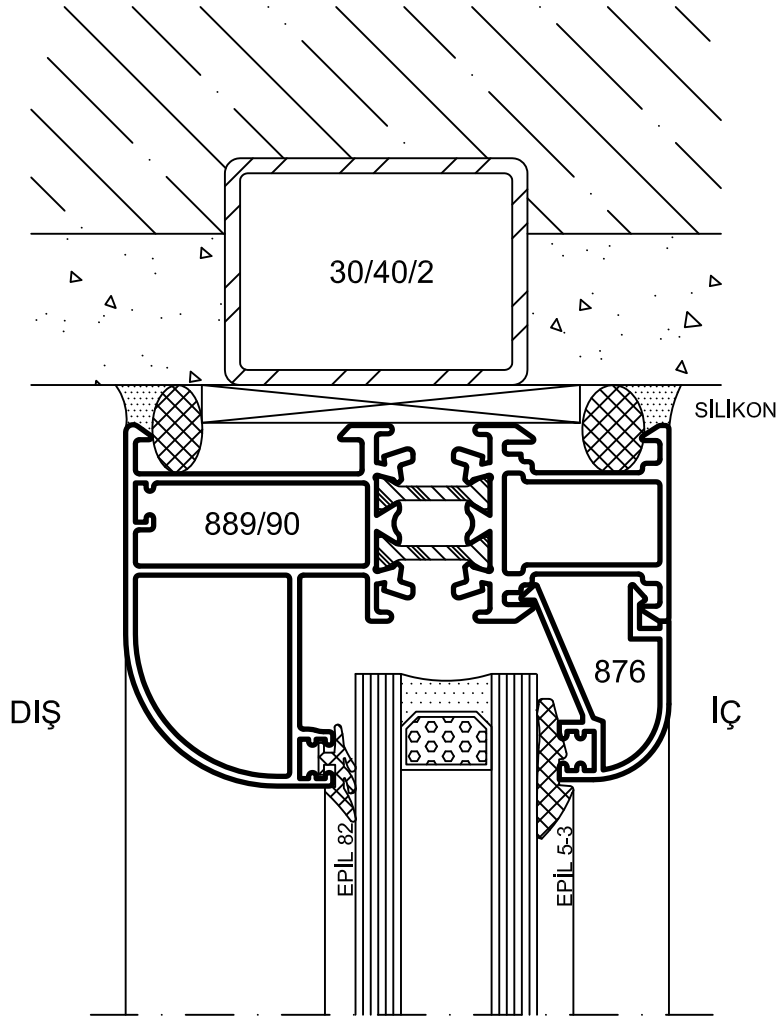
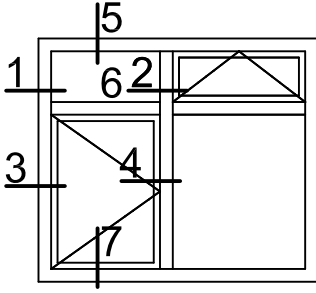


2

Oval Yalıtımlı Kapı-Pencere
Yalıtımlı 50' lik Seri

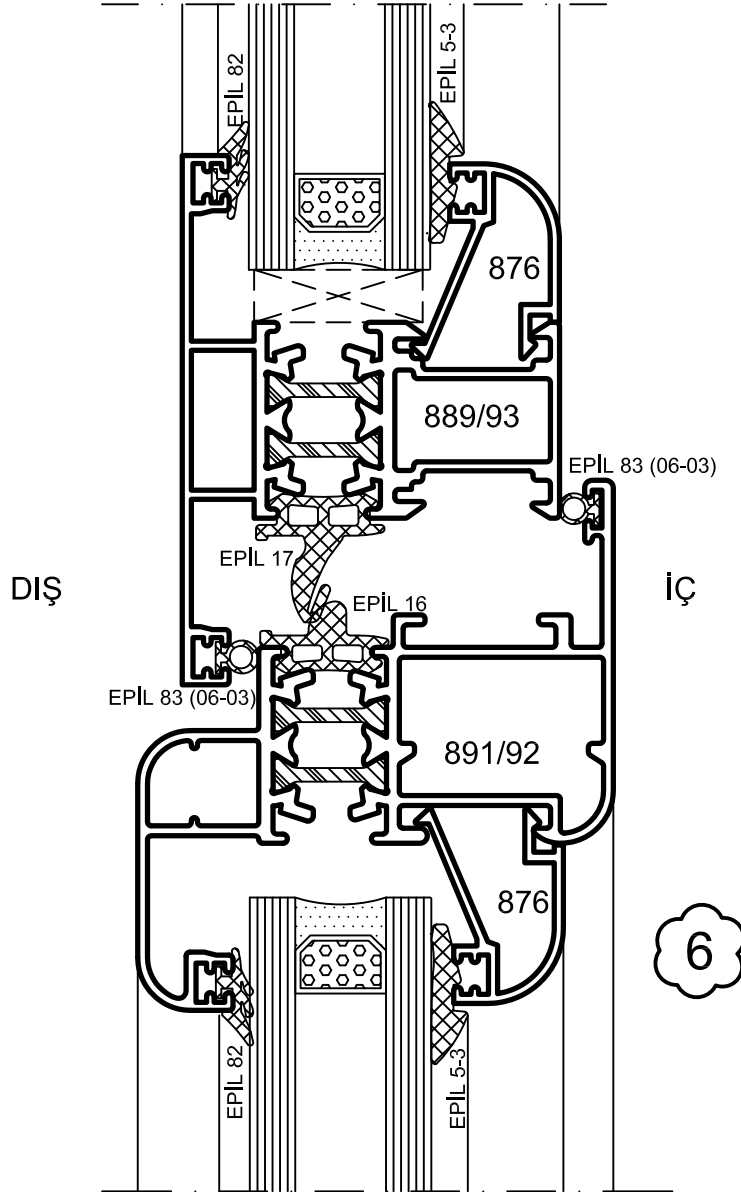
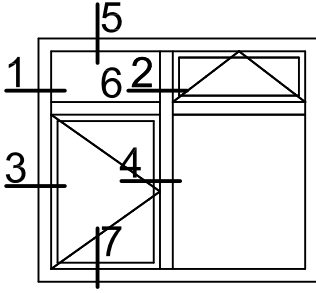


Oval Yalıtımlı Kapı-Pencere
Yalıtımlı 50' lik Seri

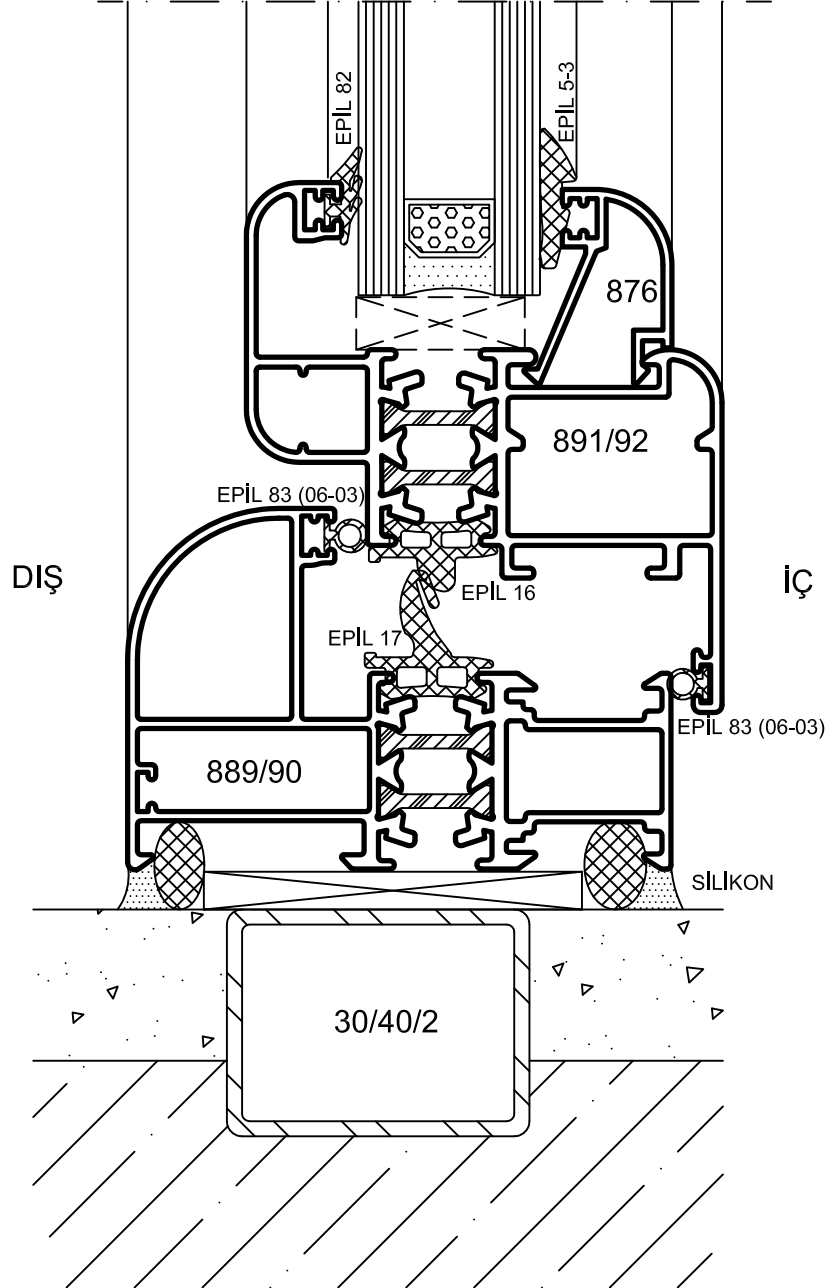
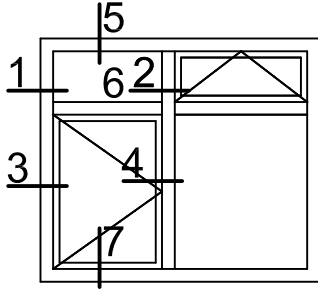


Oval Yalıtımlı Kapı-Pencere

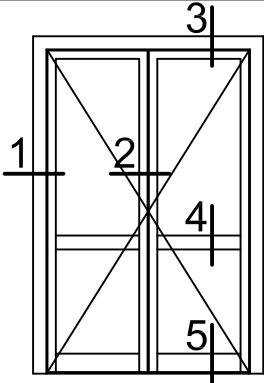
Yalıtımlı 50' lik Seri



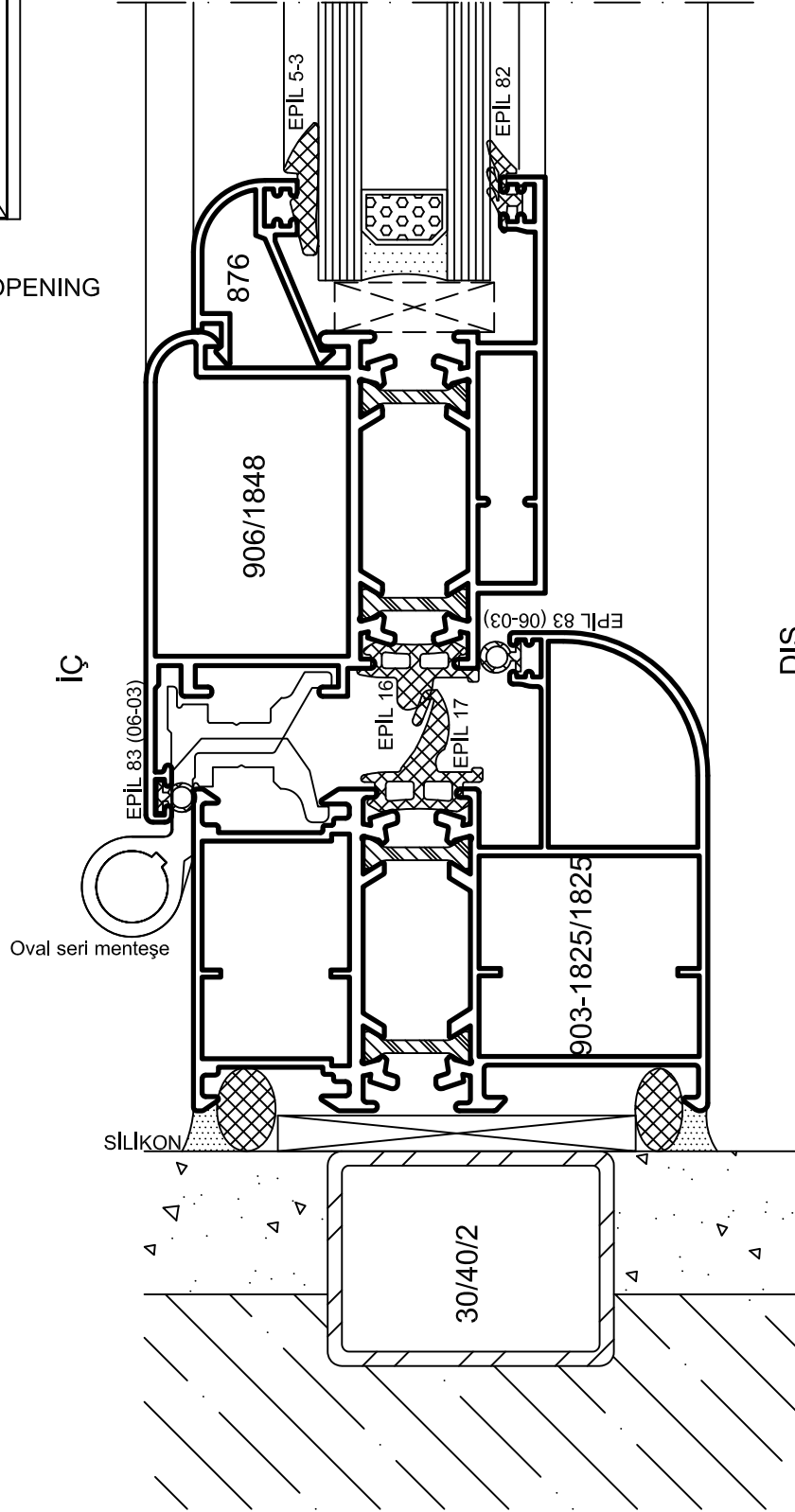
Oval Yalıtımlı Kapı-Pencere
Yalıtımlı 50' lik Seri



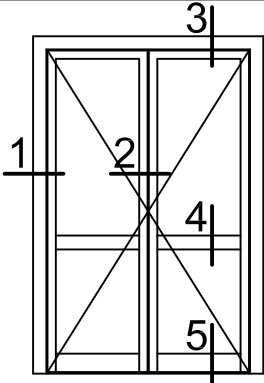
Oval Yalıtımlı Kapı-Pencere
Yalıtımlı 50' lik Seri



İÇE AÇILIR KAPI
DOOR - INSIDE OPENING

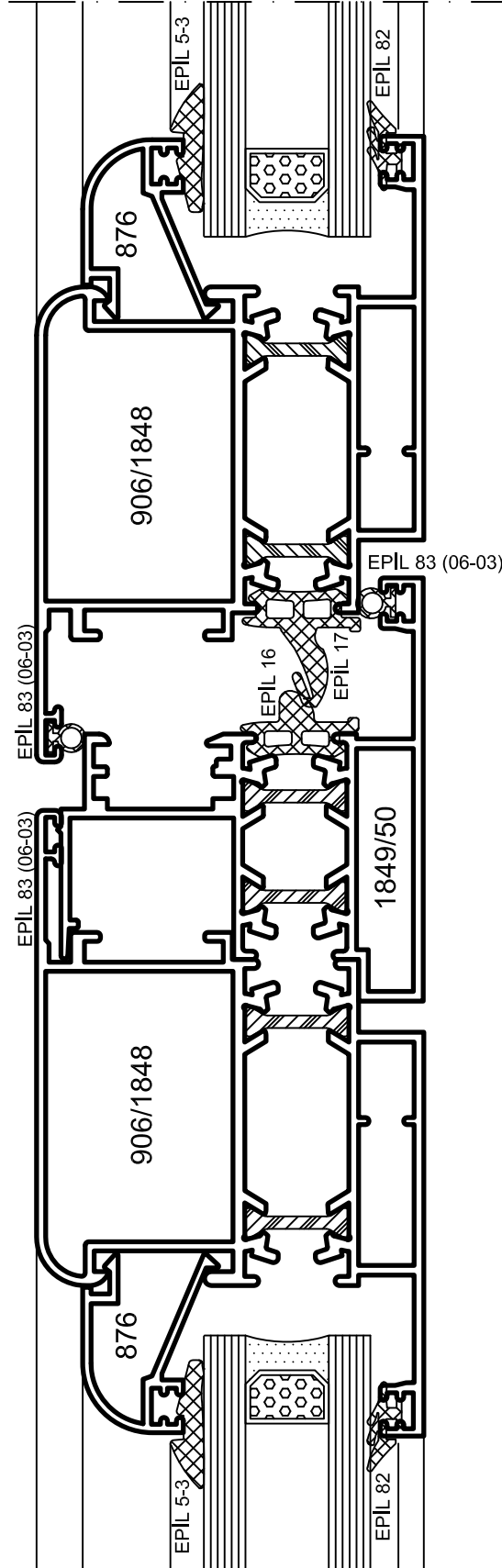


Oval Yalıtımlı Kapı-Pencere
Yalıtımlı 50' lik Seri



İÇE AÇILIR KAPI
DOOR - INSIDE OPENING

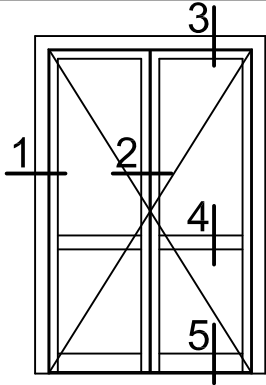
İÇ



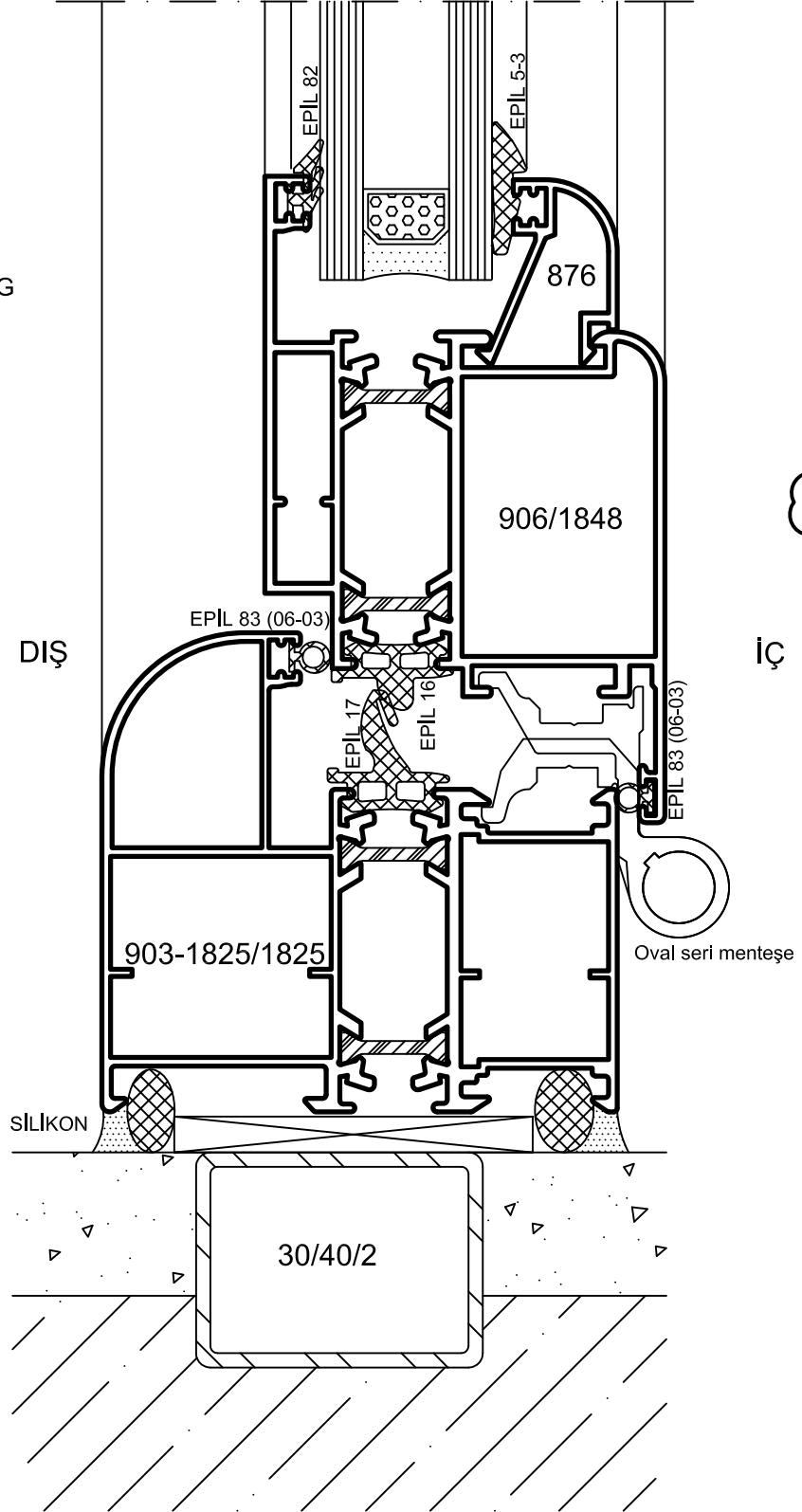
DIŞ

2

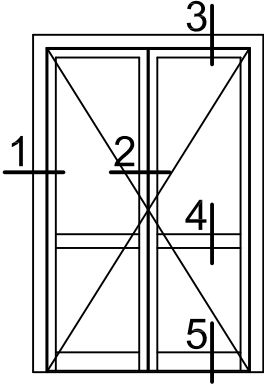
Oval Yalıtımlı Kapı-Pencere
Yalıtımlı 50' lik Seri



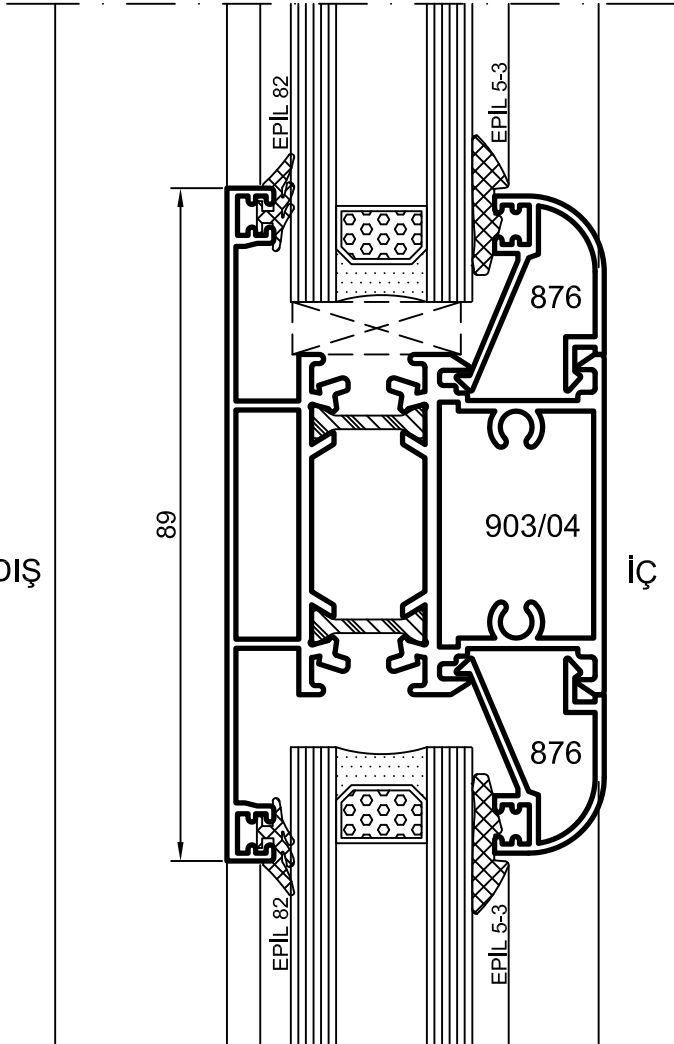
İÇE AÇILIR KAPI
DOOR - INSIDE OPENING



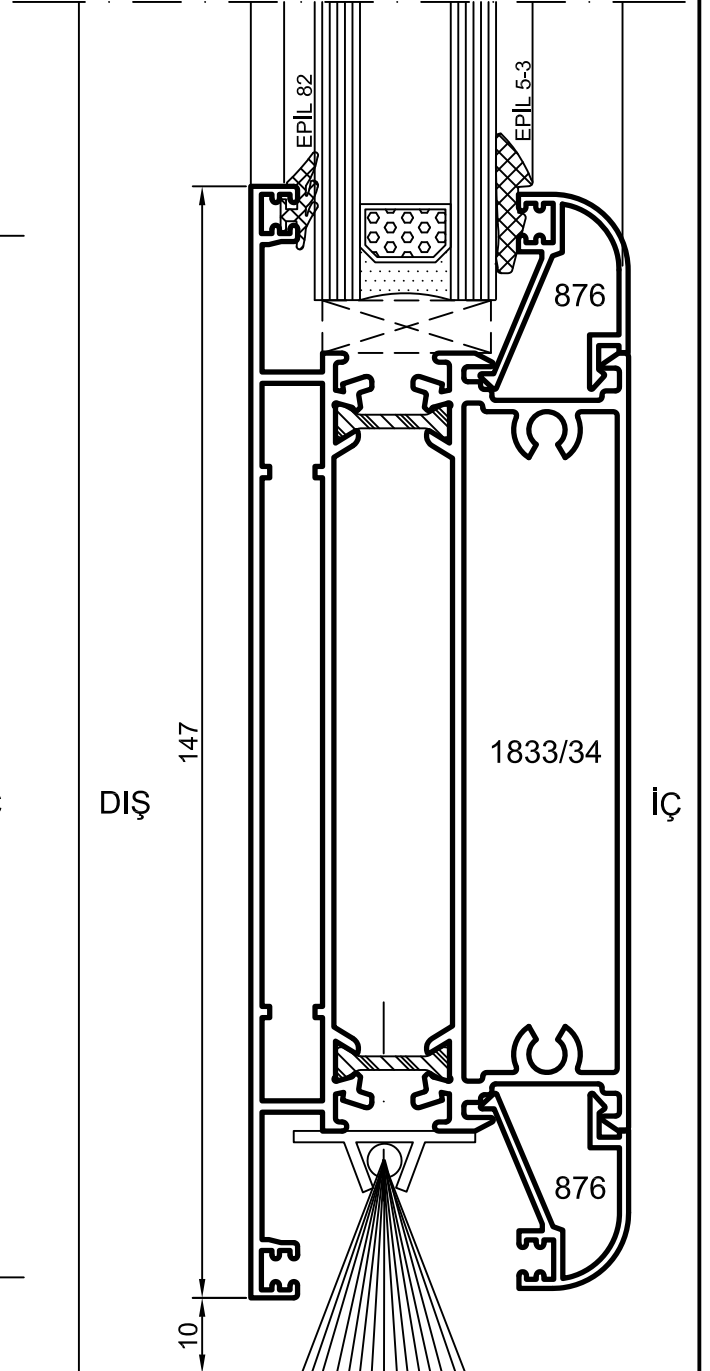
Oval Yalıtımlı Kapı-Pencere
Yalıtımlı 50' lik Seri



İÇE AÇILIR KAPI
DOOR - INSIDE OPENING

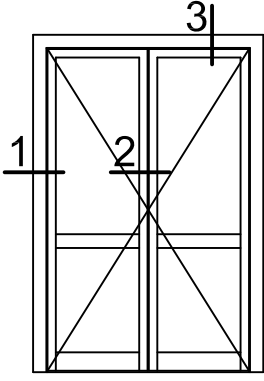


4

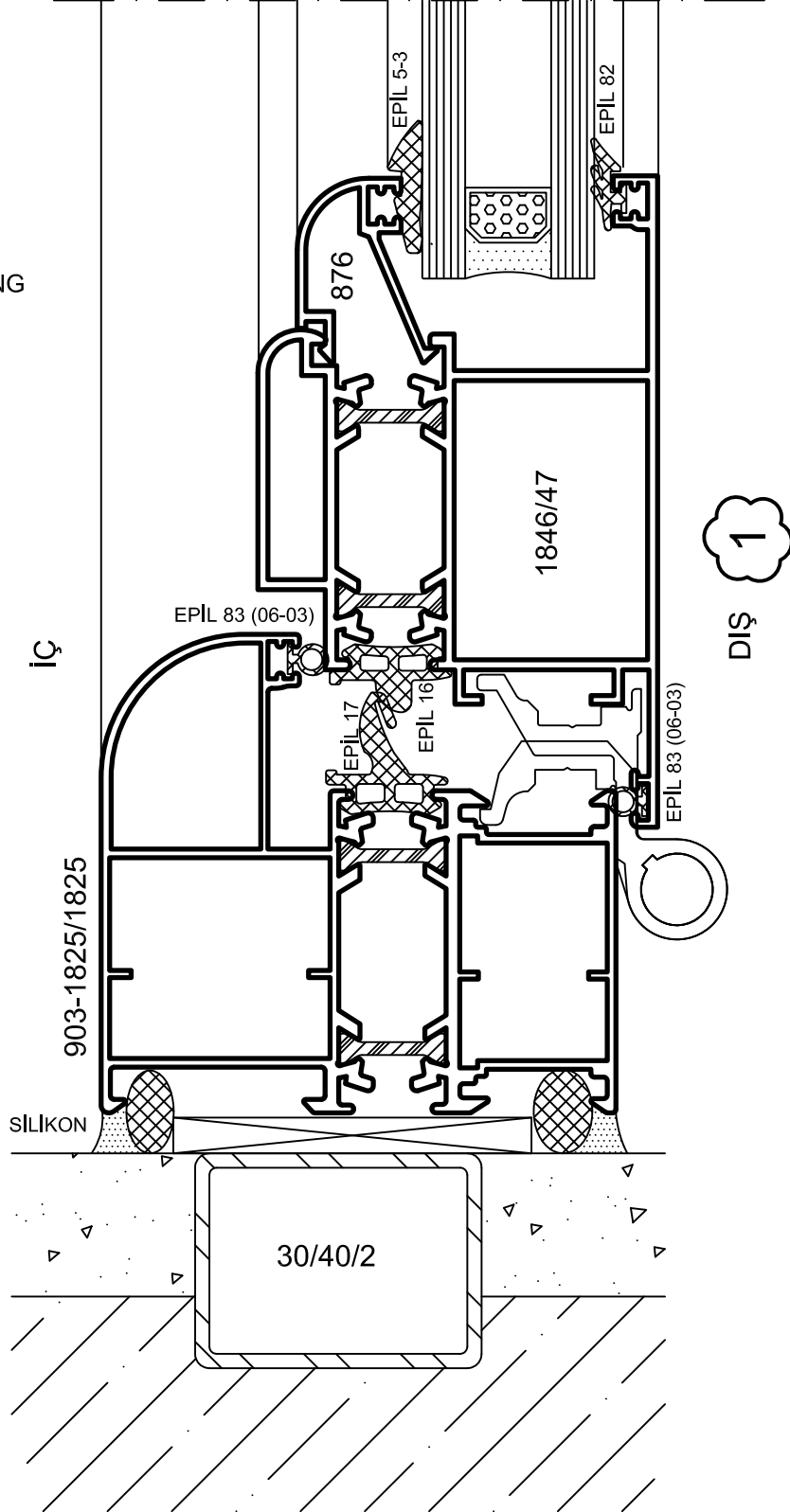


5

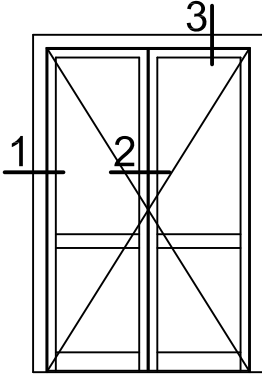
Oval Yalıtımlı Kapı-Pencere
Yalıtımlı 50' lik Seri



DIŞA AÇILIR KAPI
DOOR - OUTSIDE OPENING

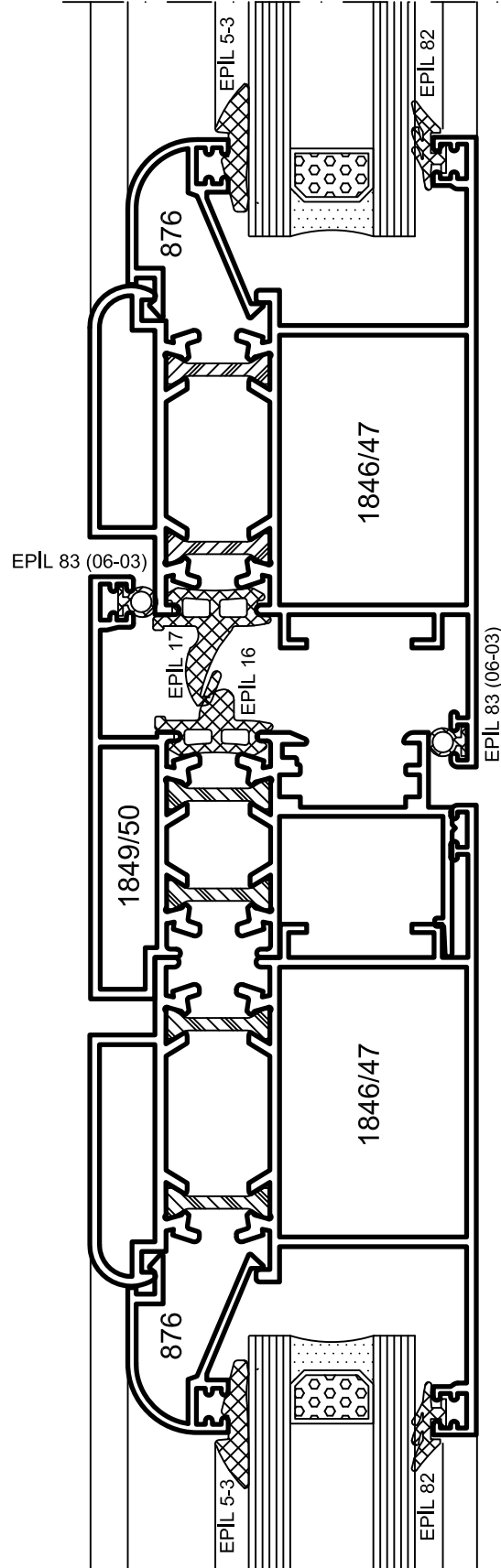


Oval Yalıtımlı Kapı-Pencere
Yalıtımlı 50' lik Seri



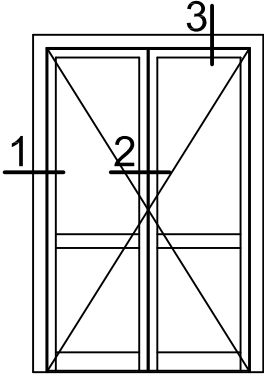
DIŞA AÇILIR KAPI
DOOR - OUTSIDE OPENING

İÇ

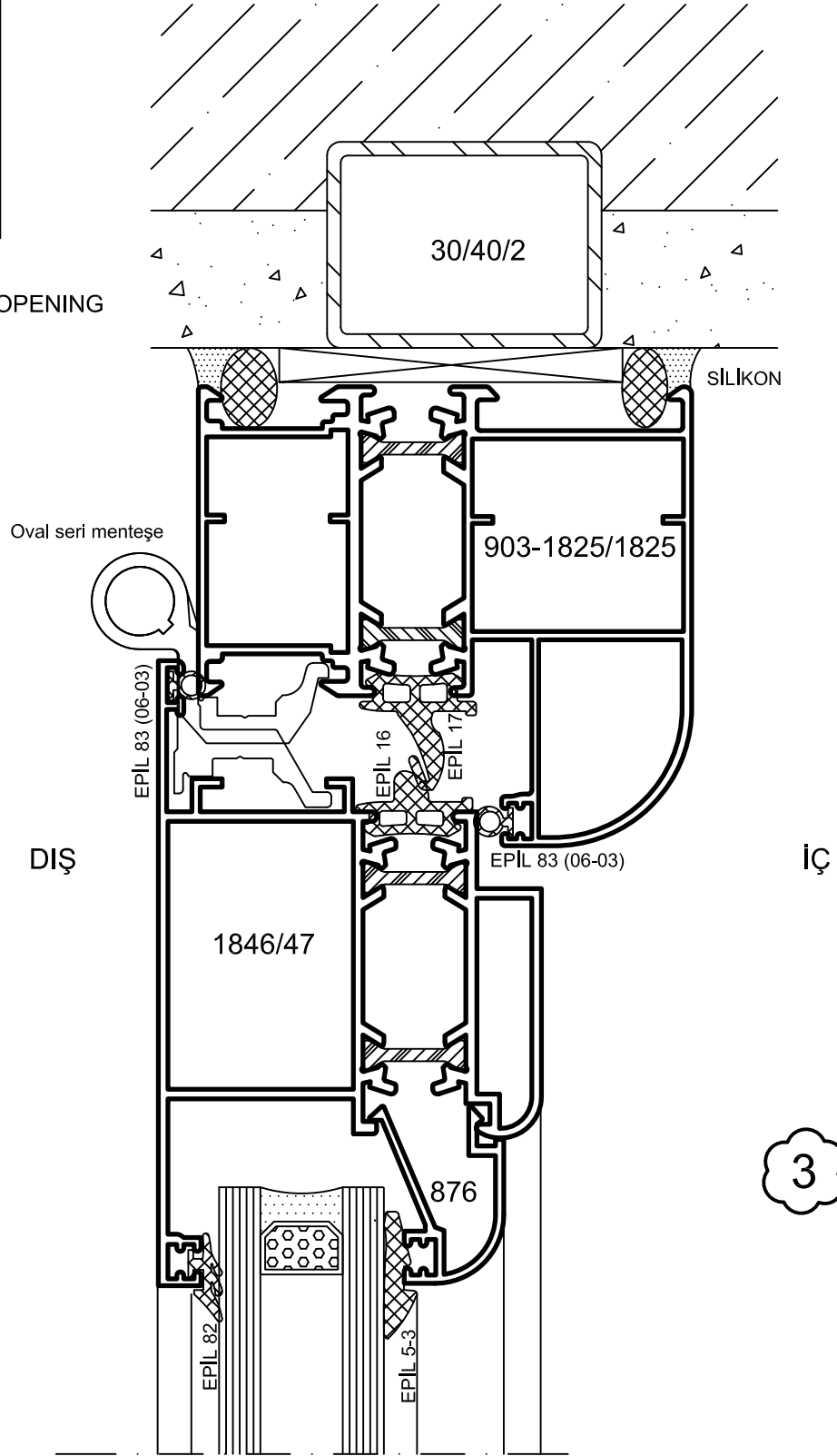


DIŞ

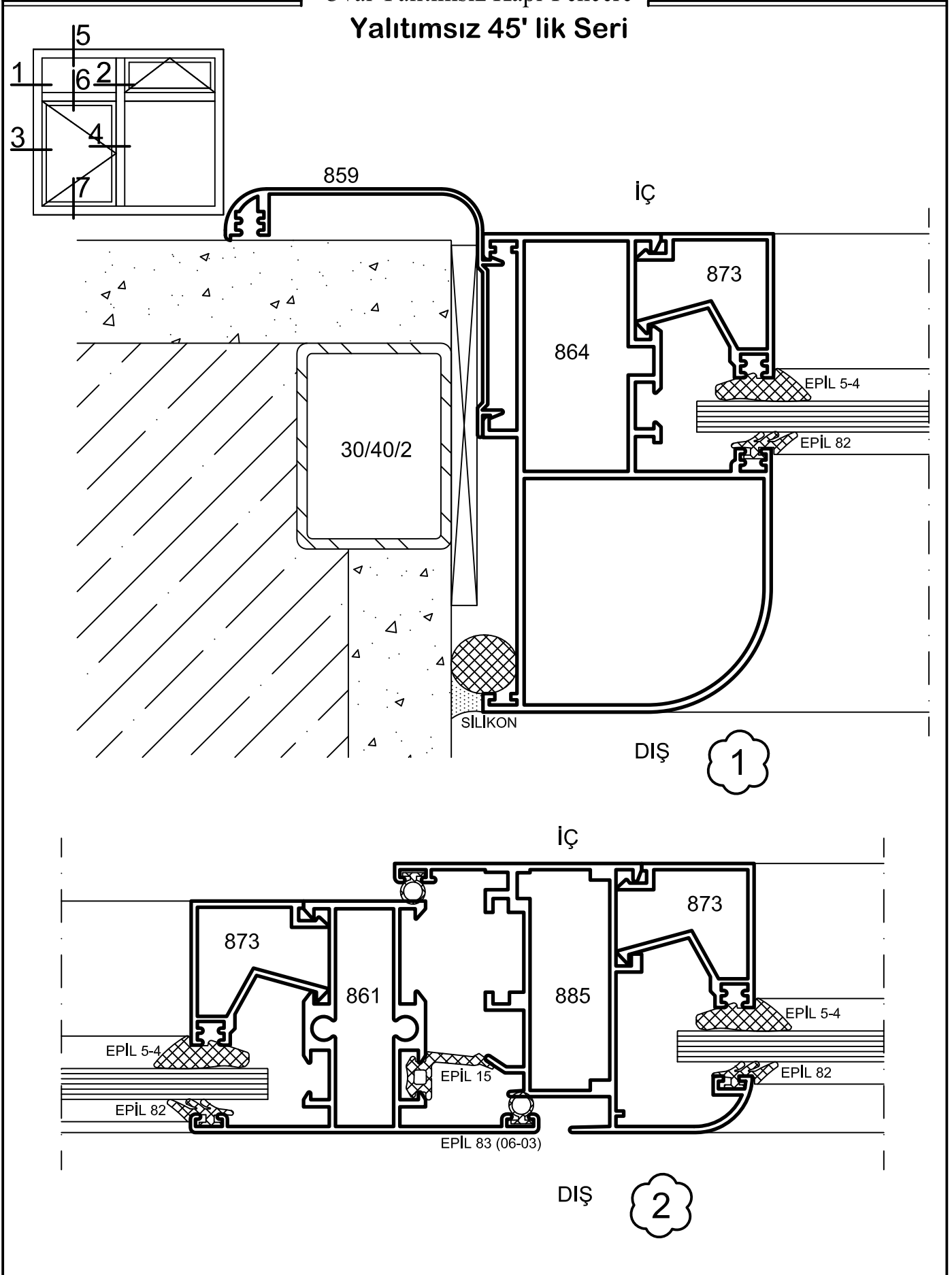
Oval Yalıtımlı Kapı-Pencere
Yalıtımlı 50' lik Seri



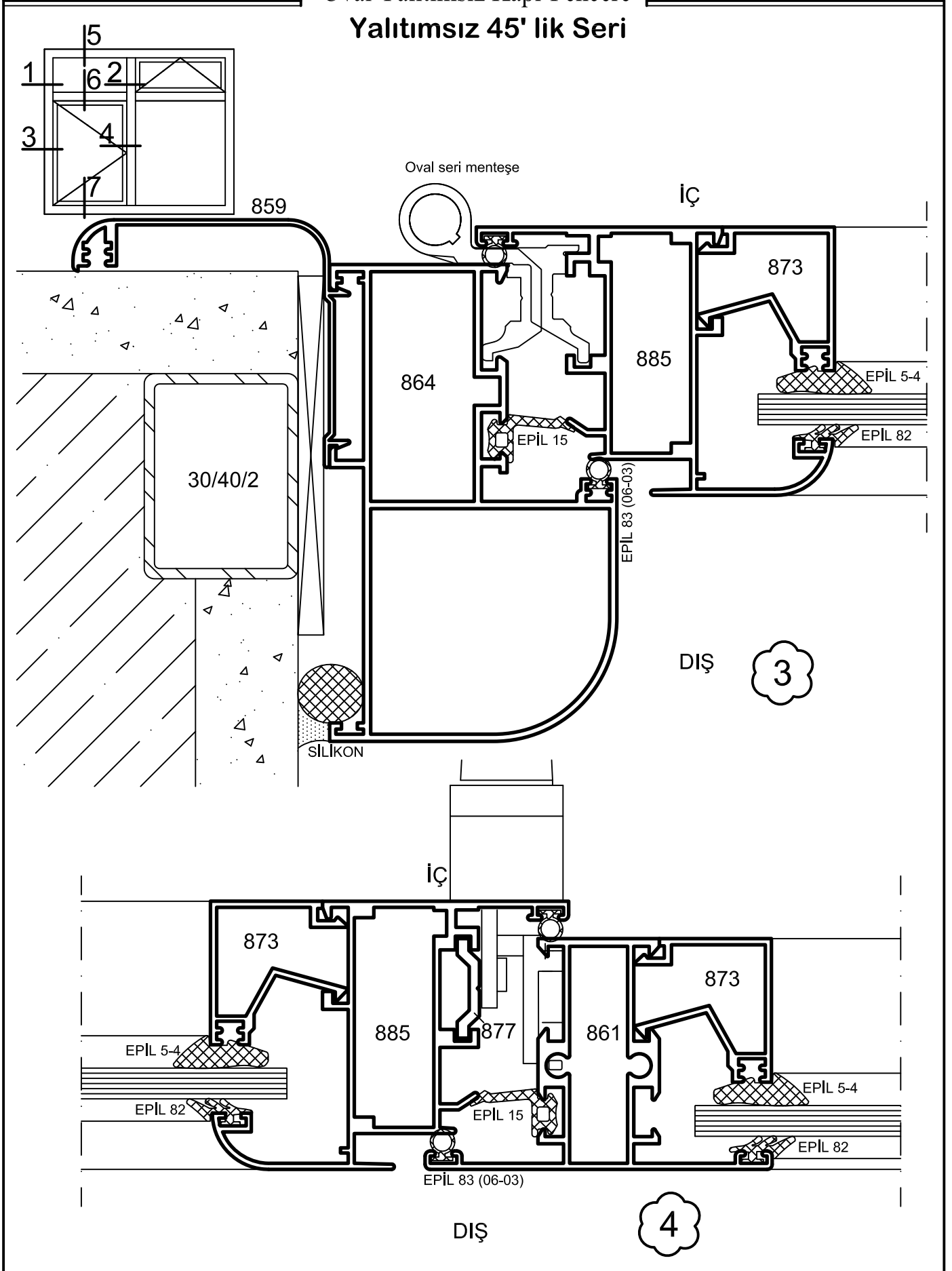
DIŞA AÇILIR KAPI
DOOR - OUTSIDE OPENING



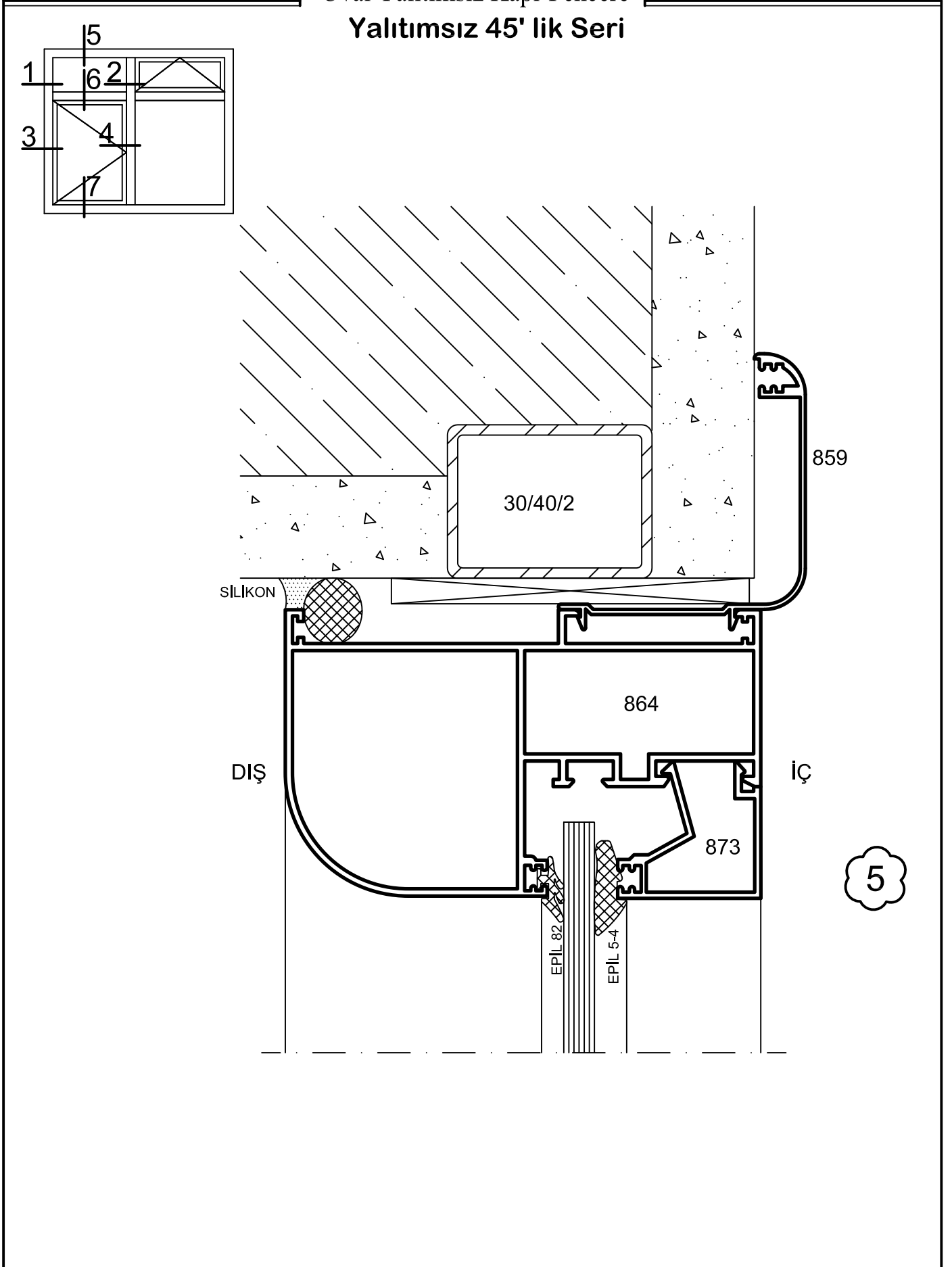
Oval Yalıtımsız Kapı-Pencere
Yalıtımsız 45' lik Seri



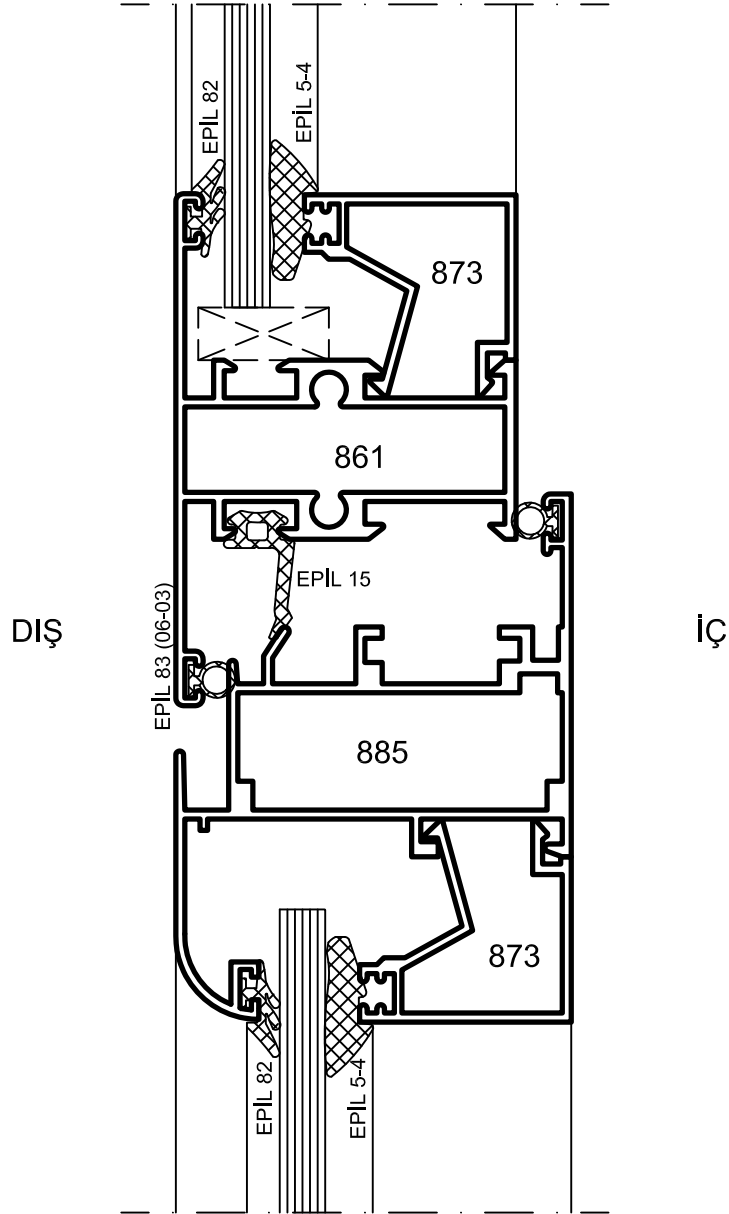
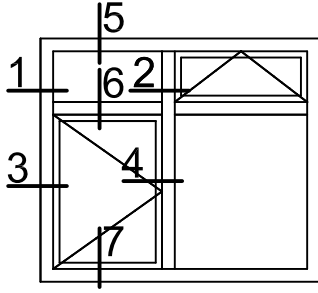
Oval Yalıtımsız Kapı-Pencere
Yalıtımsız 45' lik Seri



Oval Yalıtımsız Kapı-Pencere
Yalıtımsız 45' lik Seri

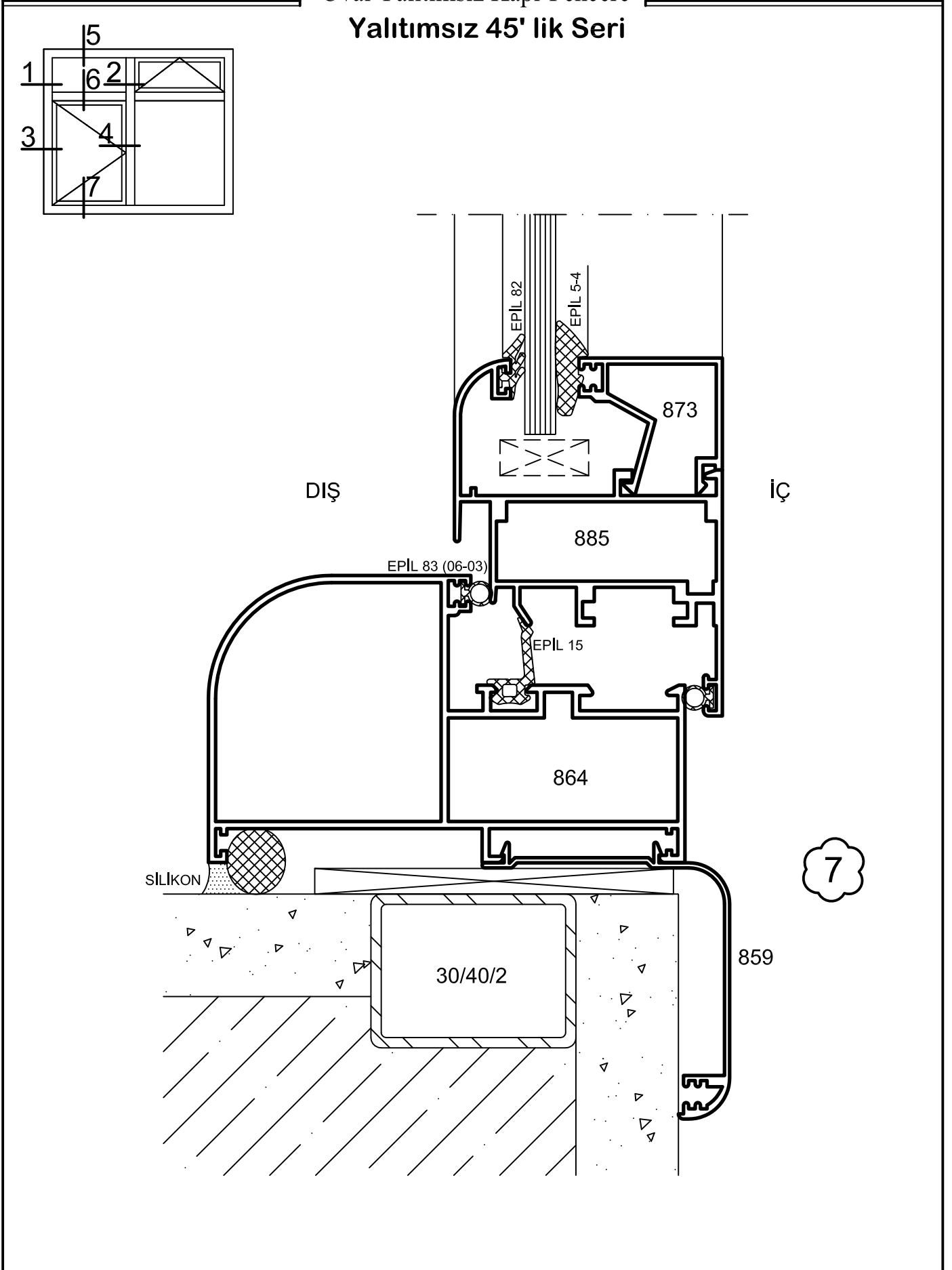


Oval Yalıtımsız Kapı-Pencere
Yalıtımsız 45' lik Seri

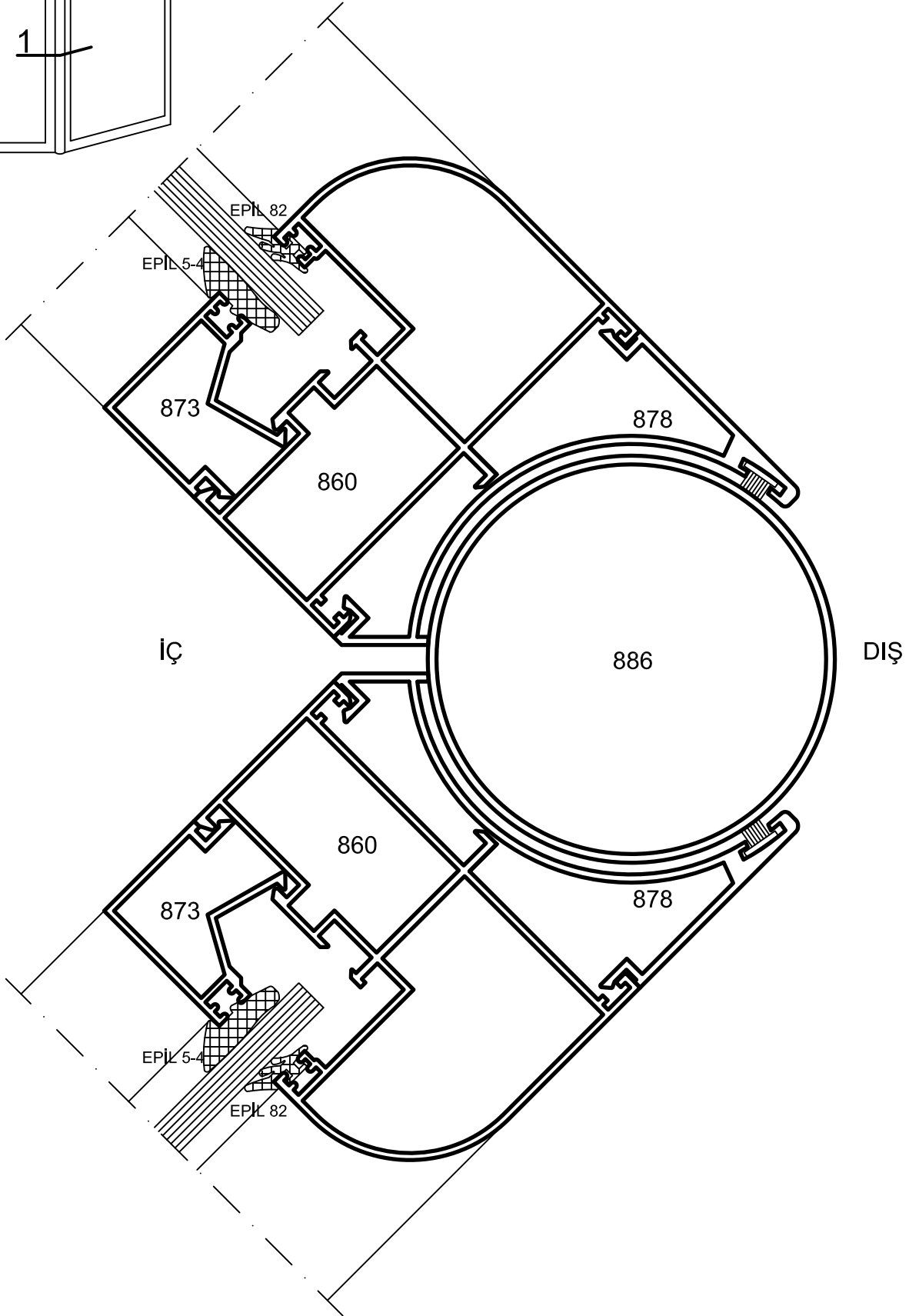
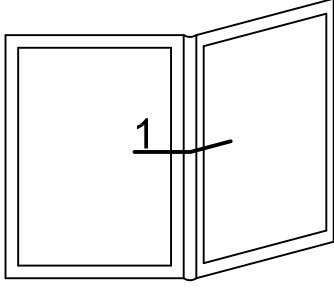


6

Oval Yalıtımsız Kapı-Pencere
Yalıtımsız 45' lik Seri

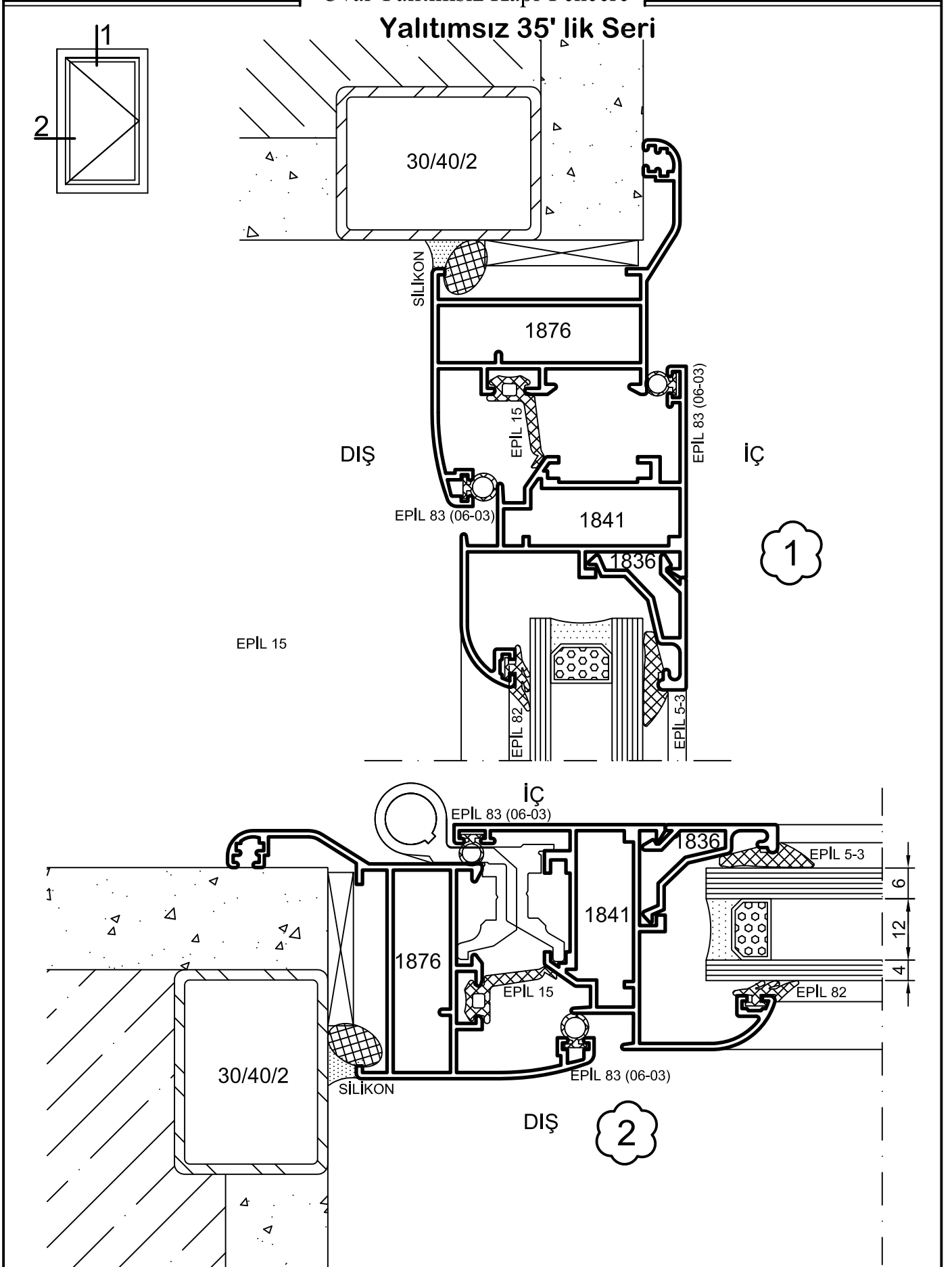


Oval Yalıtımsız Kapı-Pencere
Yalıtımsız 45' lik Seri

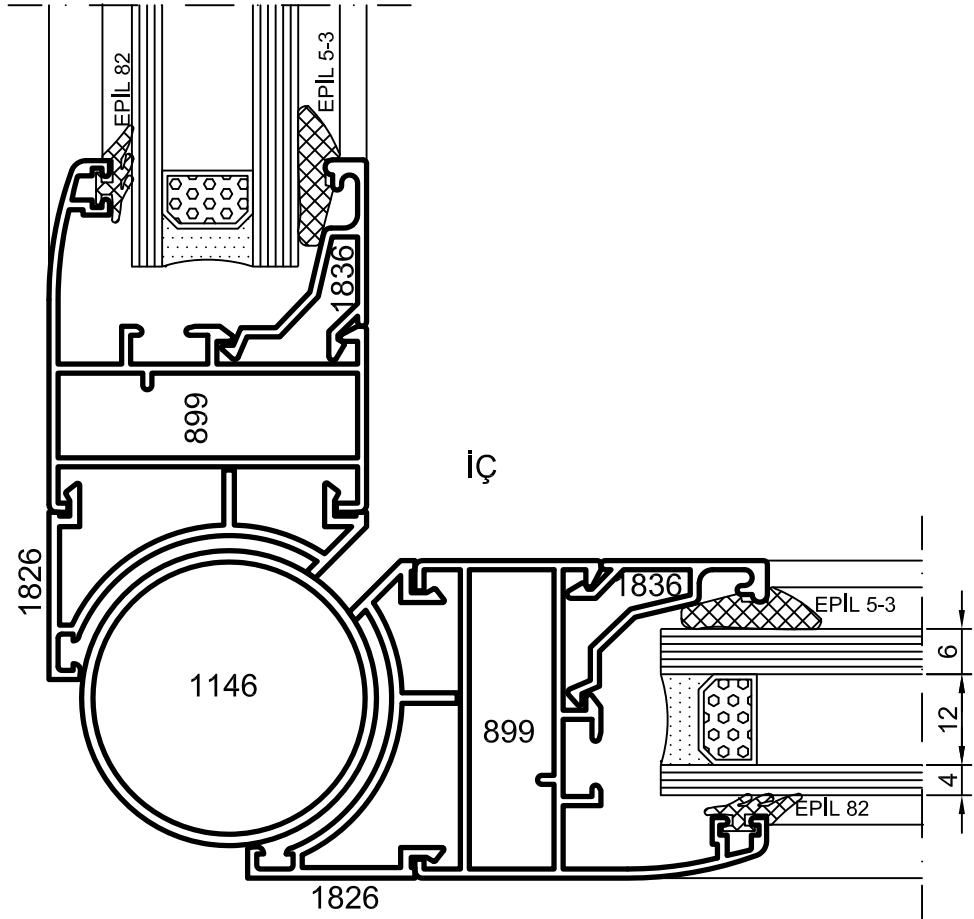
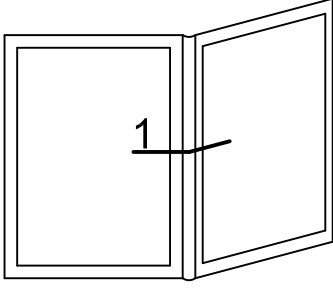


Oval Yalıtımsız Kapı-Pencere

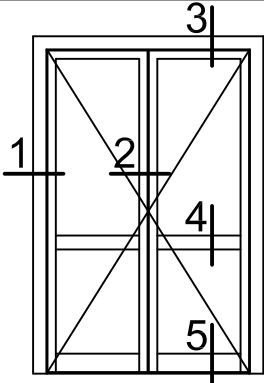
Yalıtımsız 35' lik Seri



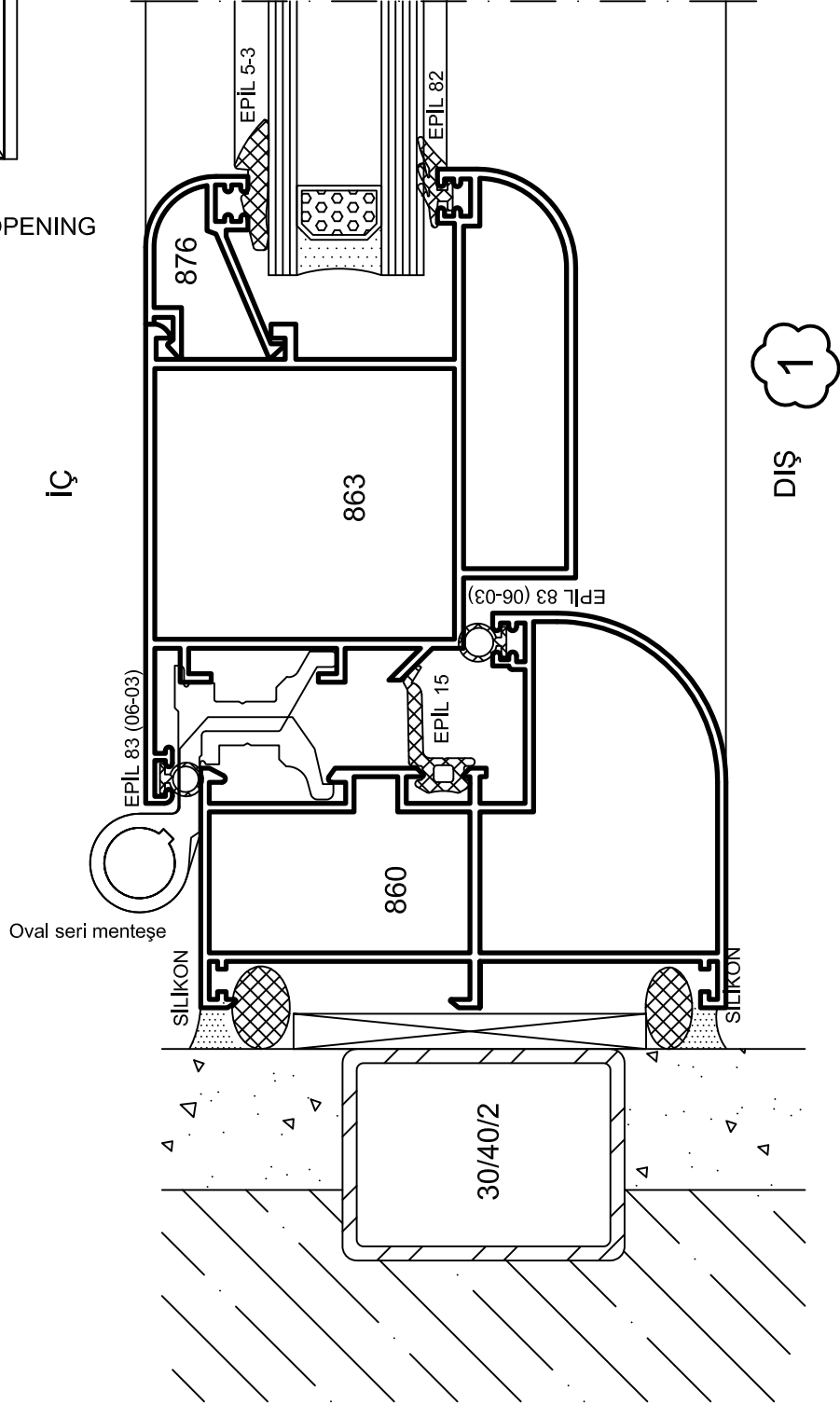
Oval Yalıtımsız Kapı-Pencere
Yalıtımsız 35' lik Seri



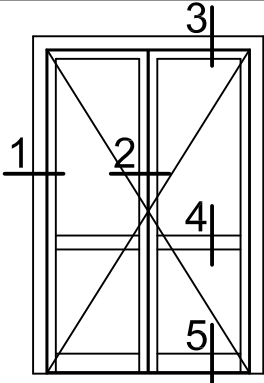
Oval Yalıtımsız Kapı-Pencere
Yalıtımsız 45' lik Seri



İÇE AÇILIR KAPI
DOOR - INSIDE OPENING

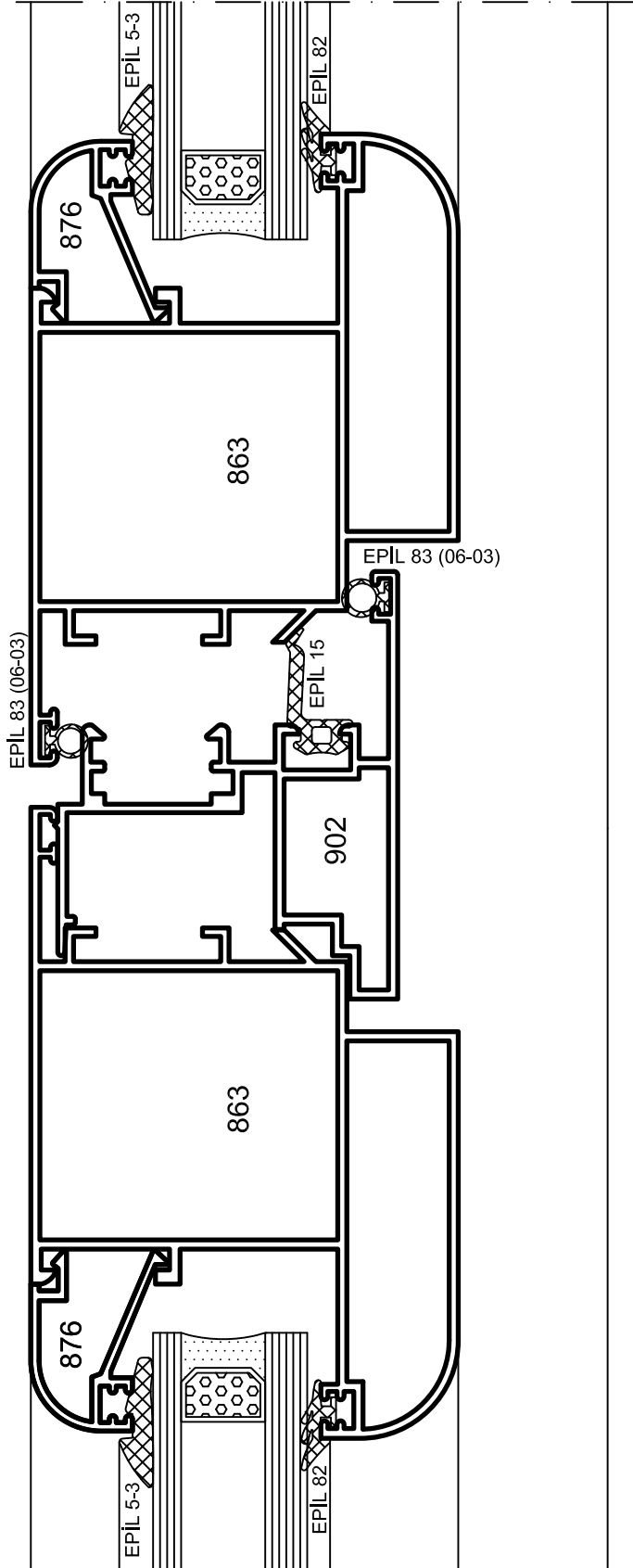


Oval Yalıtımsız Kapı-Pencere
Yalıtımsız 45' lik Seri



İÇE AÇILIR KAPI
DOOR - INSIDE OPENING

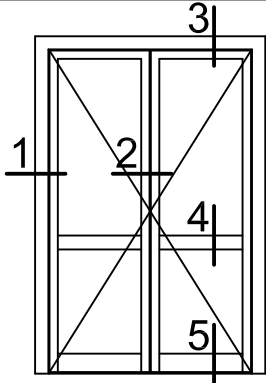
İÇ



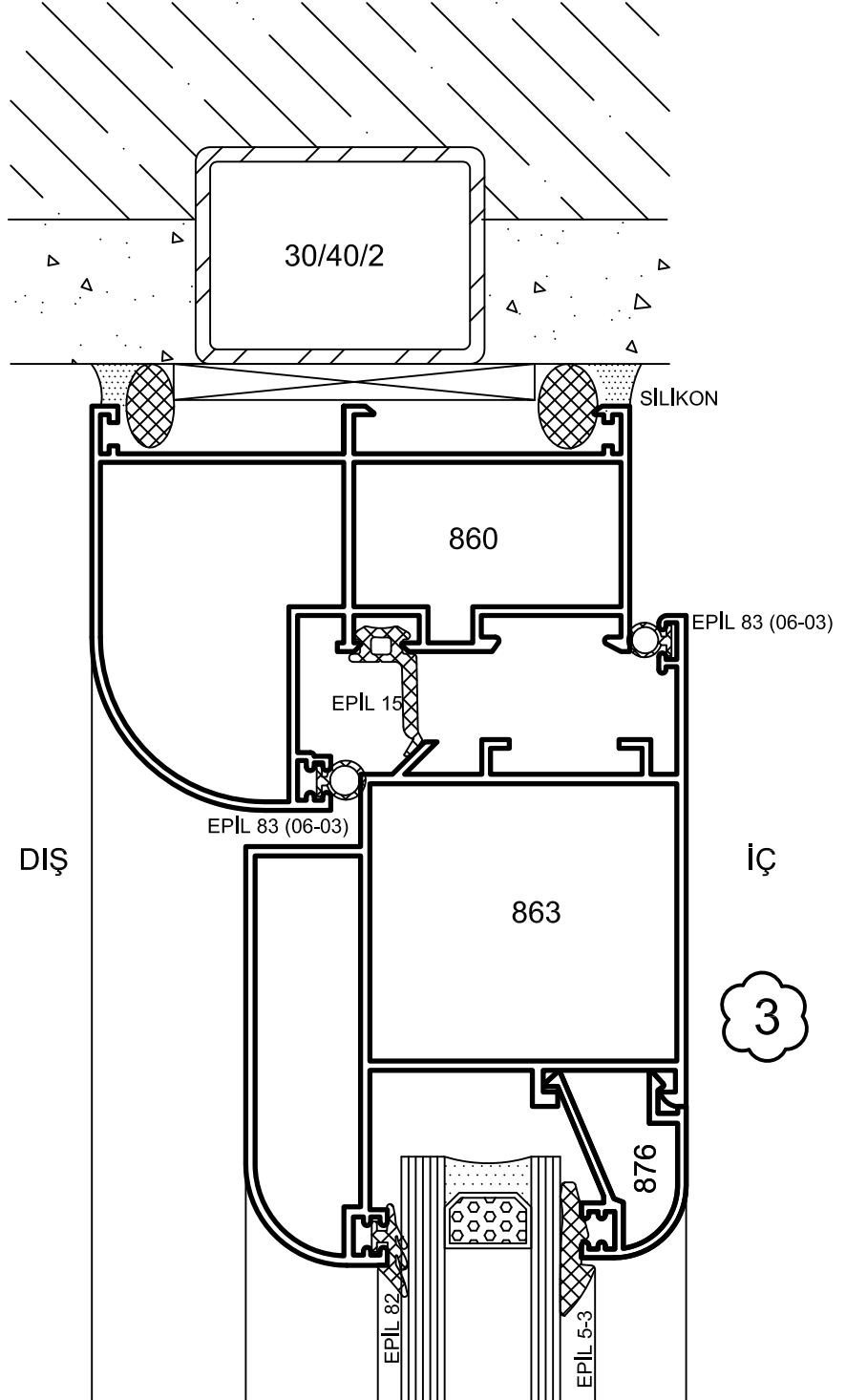
2

DIŞ

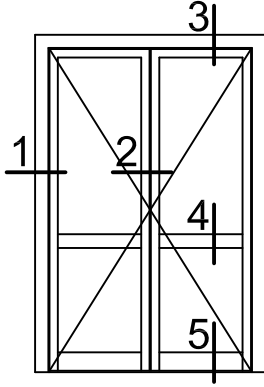
Oval Yalıtımsız Kapı-Pencere
Yalıtımsız 45' lik Seri



İÇE AÇILIR KAPI
DOOR - INSIDE OPENING



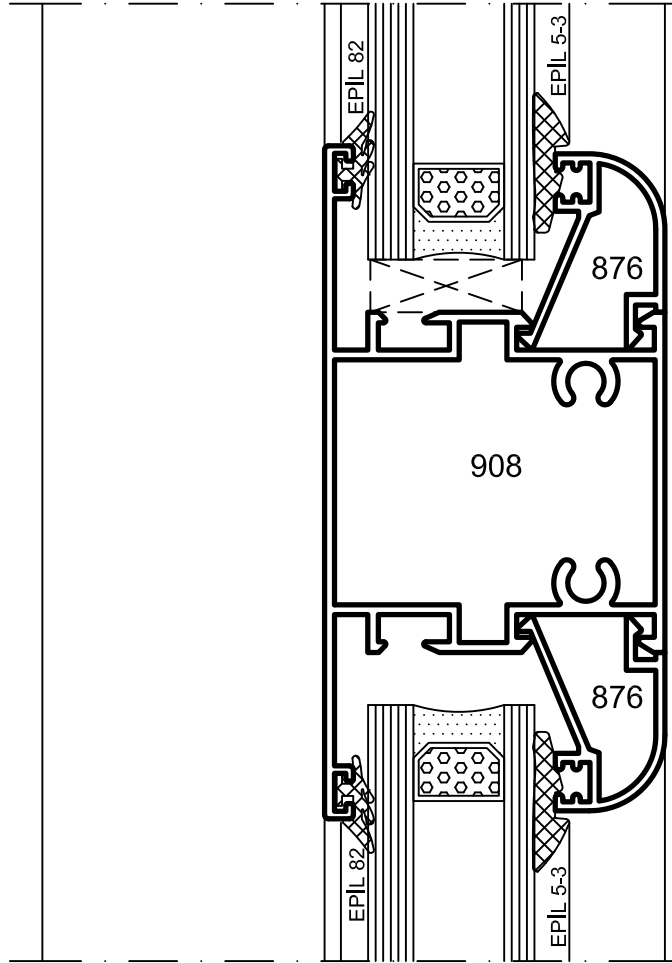
Oval Yalıtımsız Kapı-Pencere
Yalıtımsız 45' lik Seri



İÇE AÇILIR KAPI
DOOR - INSIDE OPENING

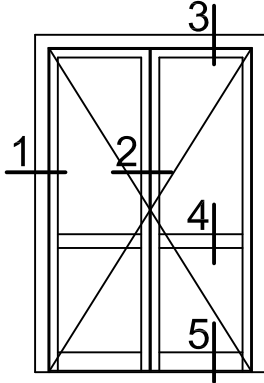
DIŞ

İÇ

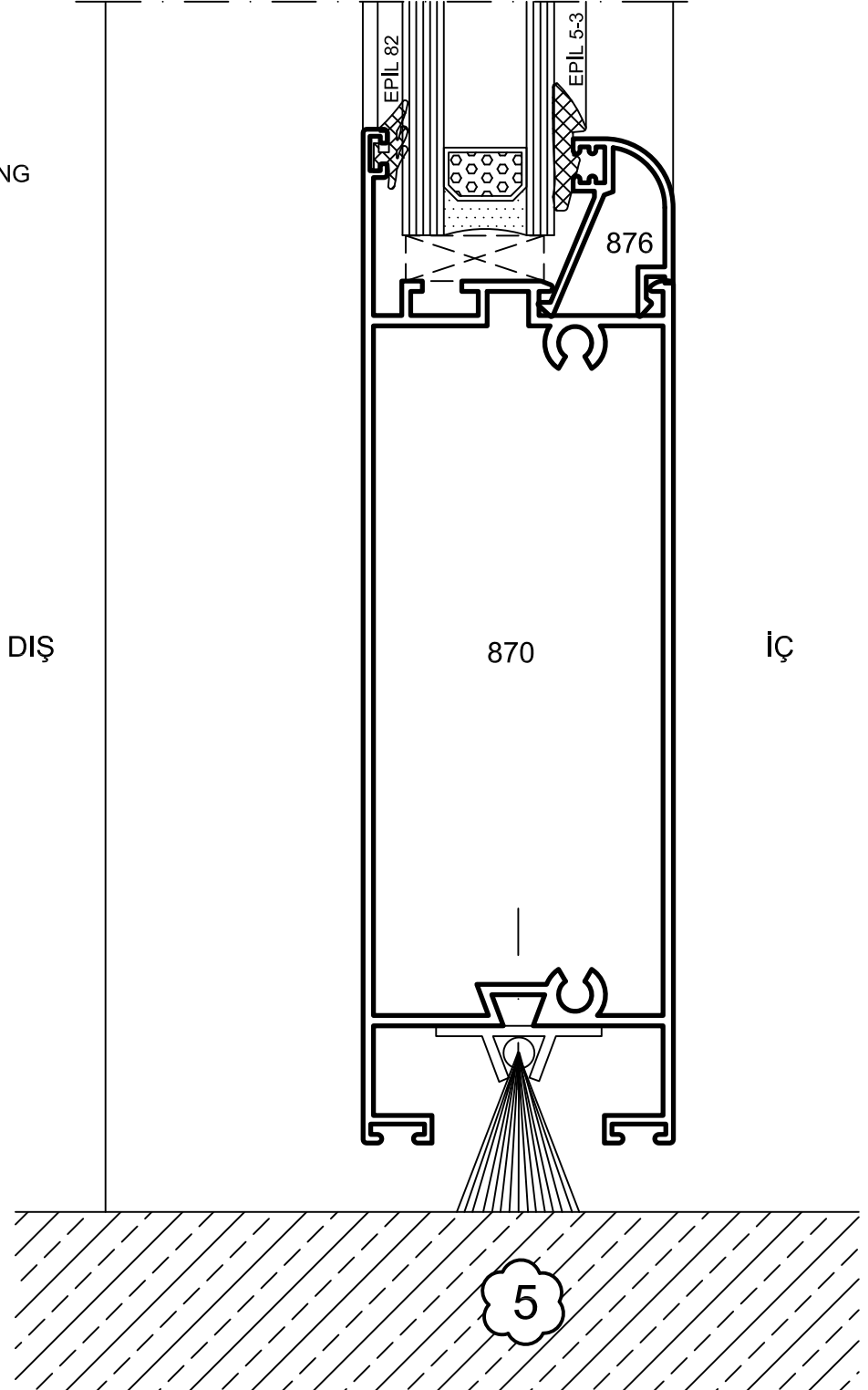


4

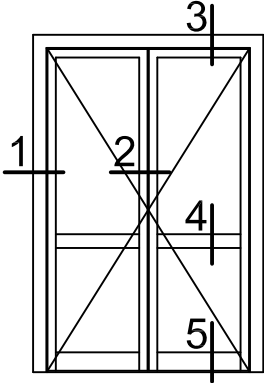
Oval Yalıtımsız Kapı-Pencere
Yalıtımsız 45' lik Seri



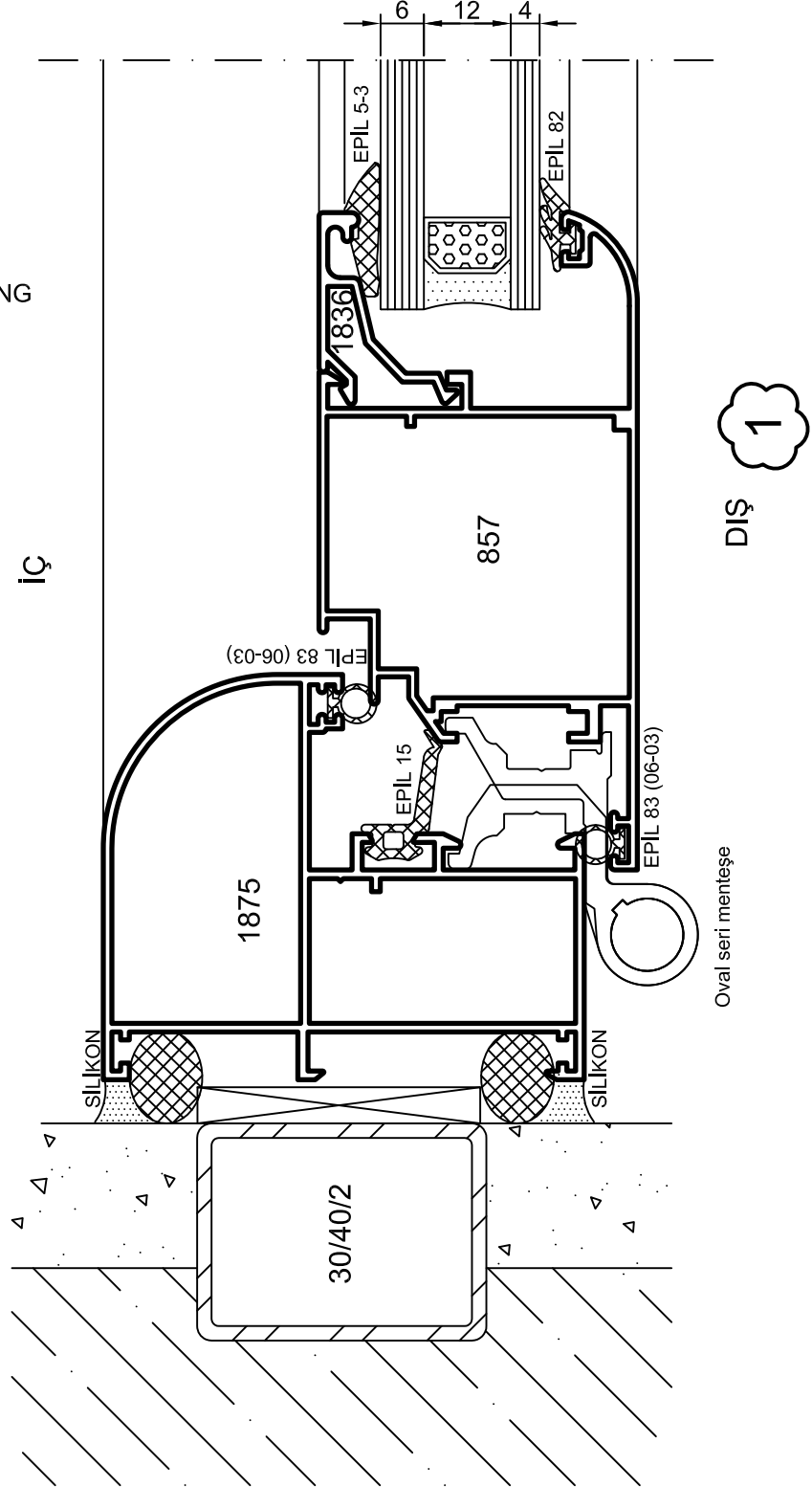
İÇE AÇILIR KAPI
DOOR - INSIDE OPENING



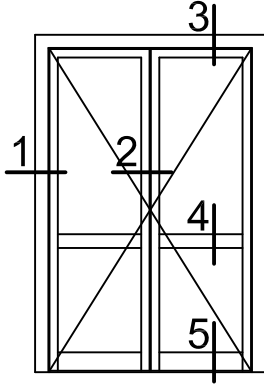
Oval Yalıtımsız Kapı-Pencere
Yalıtımsız 35' lik Seri



DIŞA AÇILIR KAPI
DOOR - OUTSIDE OPENING

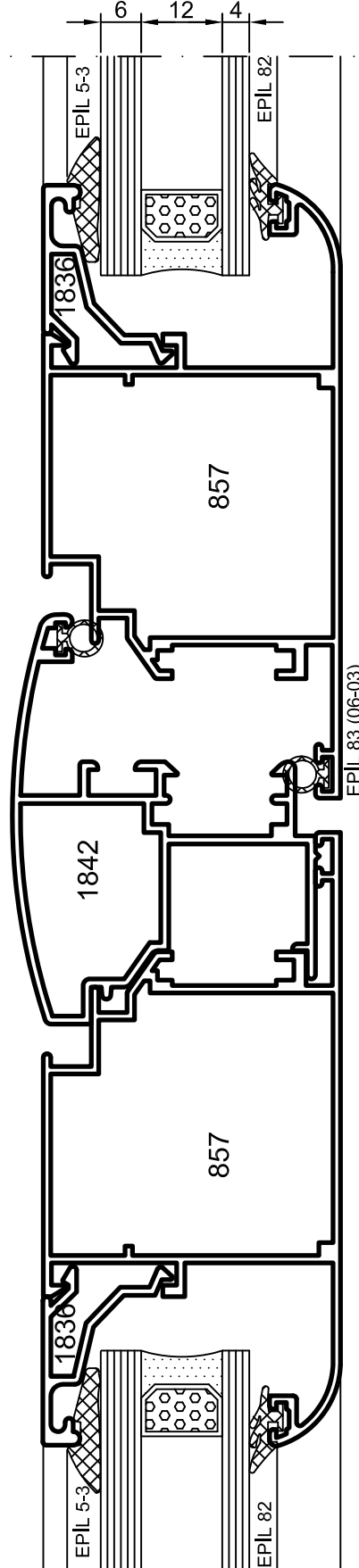


Oval Yalıtımsız Kapı-Pencere
Yalıtımsız 35' lik Seri



DIŞA AÇILIR KAPI
DOOR - OUTSIDE OPENING

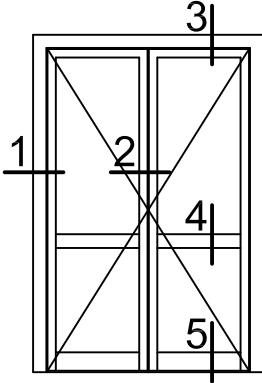
İÇ



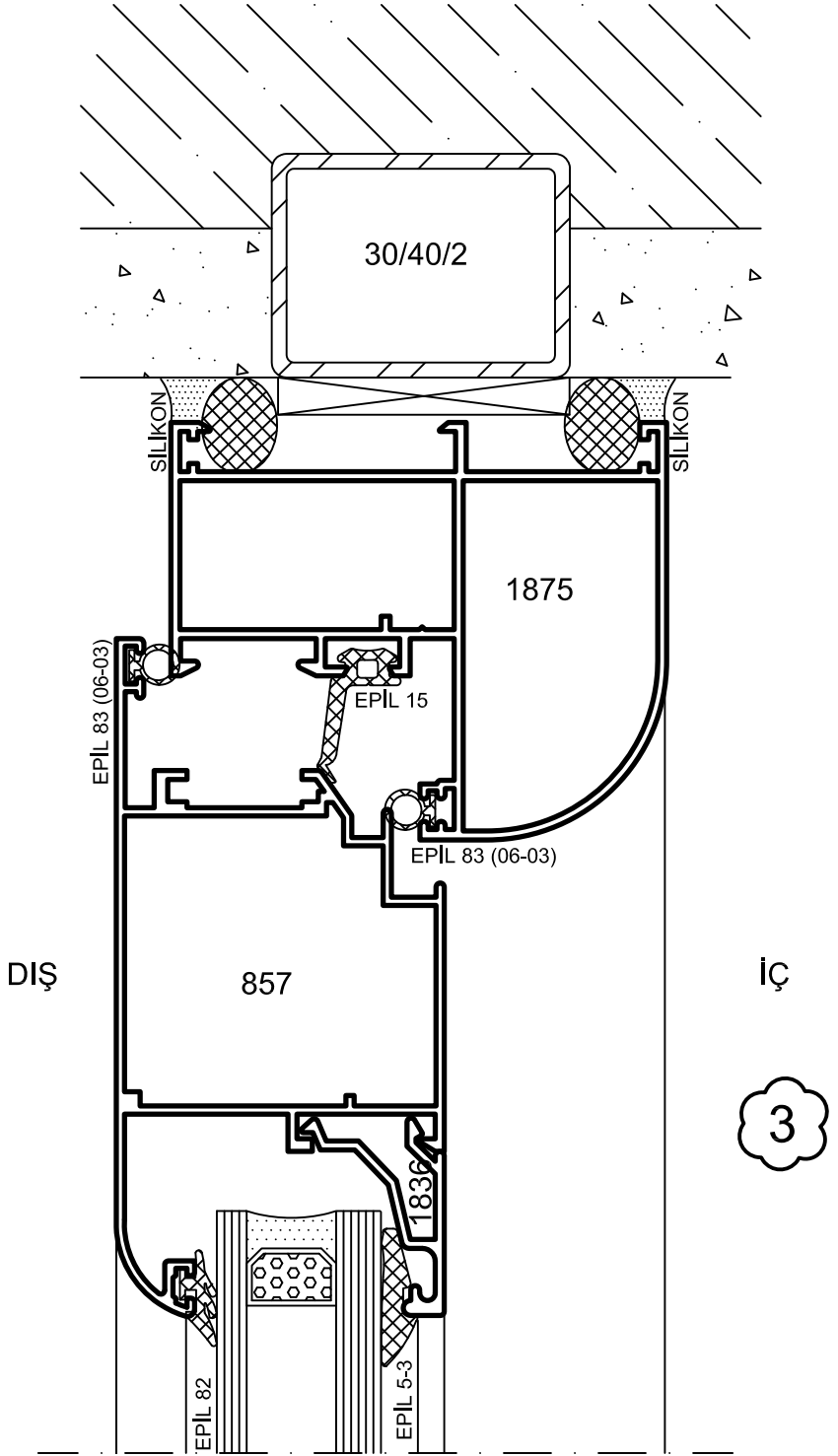
DIŞ



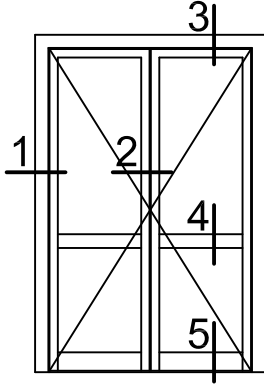
Oval Yalıtımsız Kapı-Pencere
Yalıtımsız 35' lik Seri



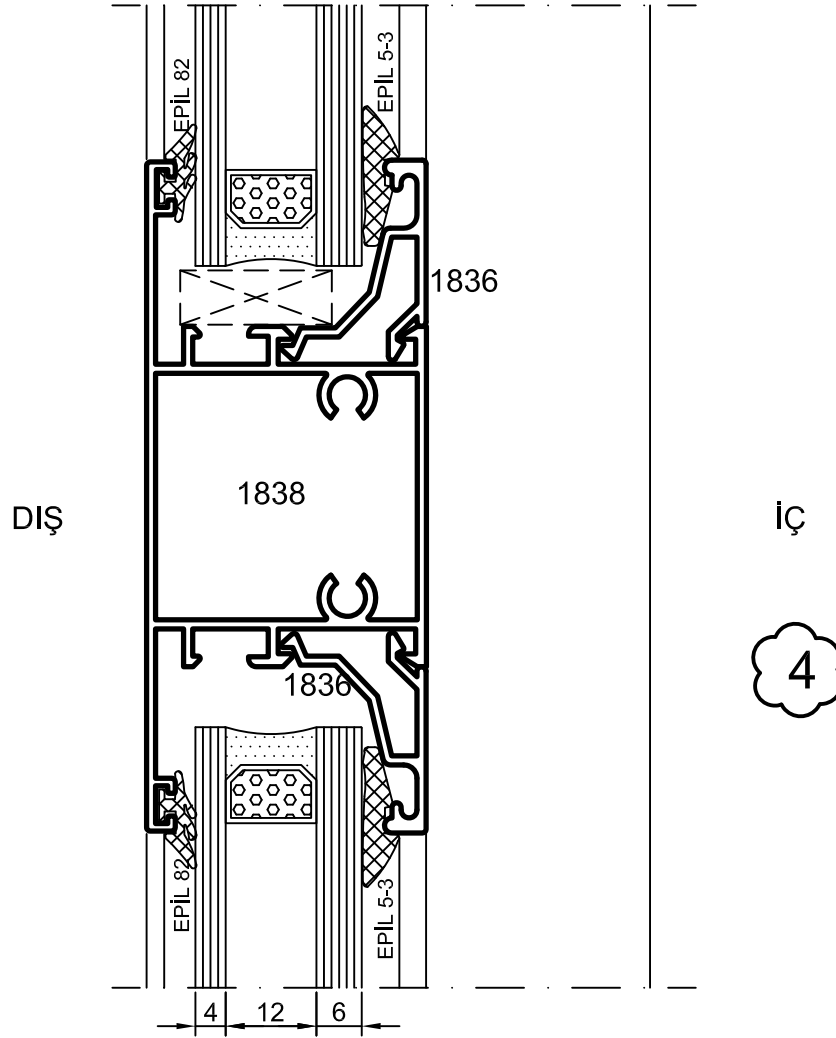
DIŞA AÇILIR KAPI
DOOR - OUTSIDE OPENING



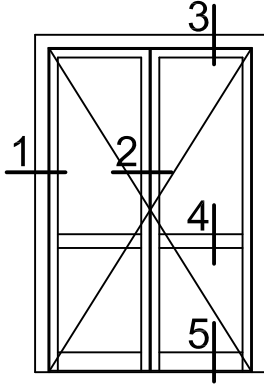
Oval Yalıtımsız Kapı-Pencere
Yalıtımsız 35' lik Seri



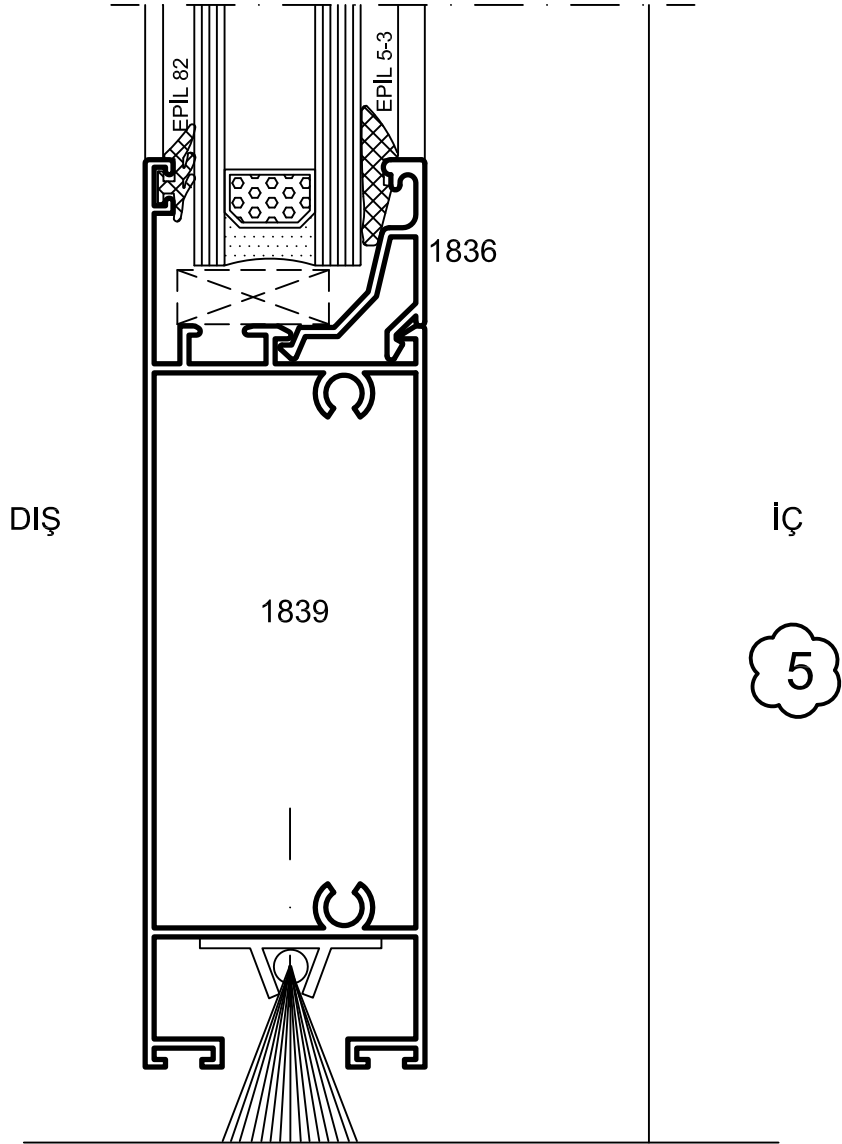
DIŞA AÇILIR KAPI
DOOR - OUTSIDE OPENING



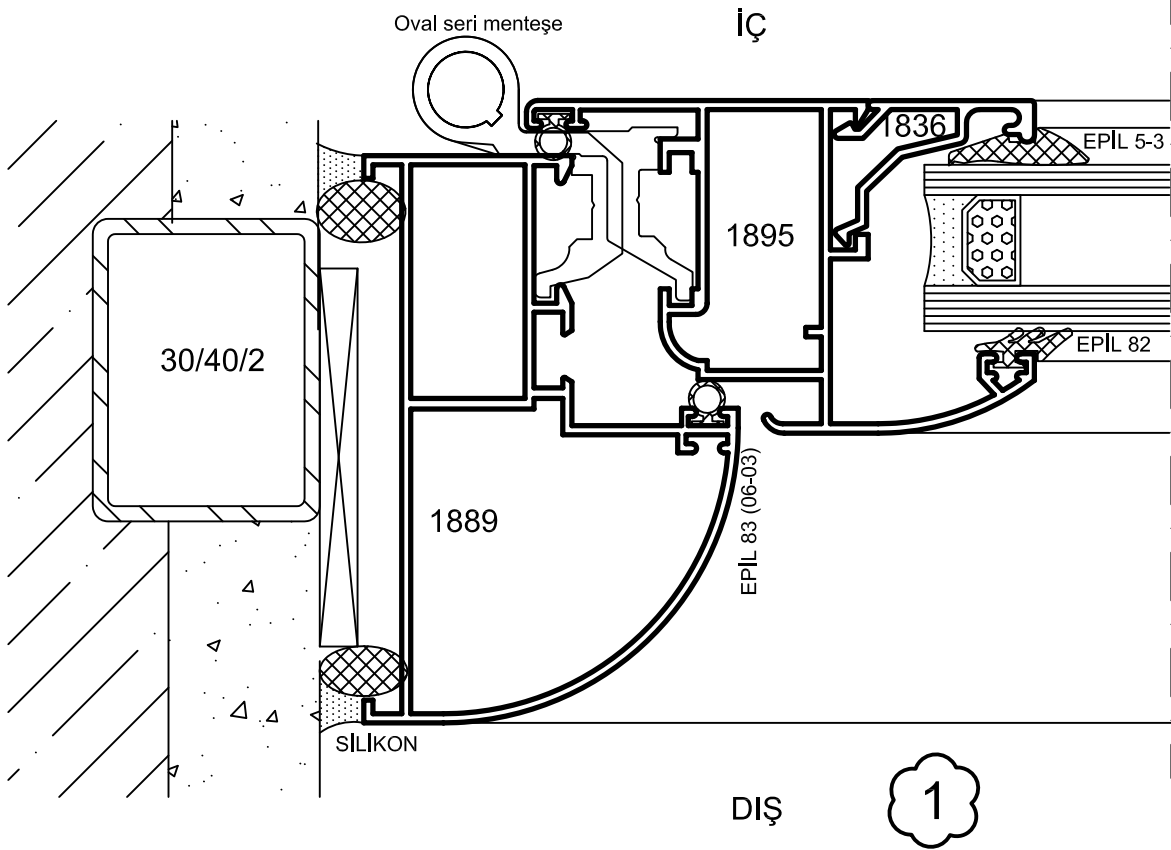
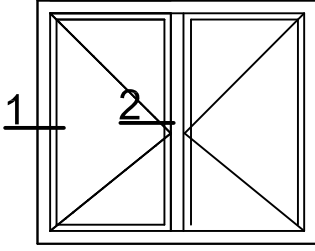
Oval Yalıtımsız Kapı-Pencere
Yalıtımsız 35' lik Seri



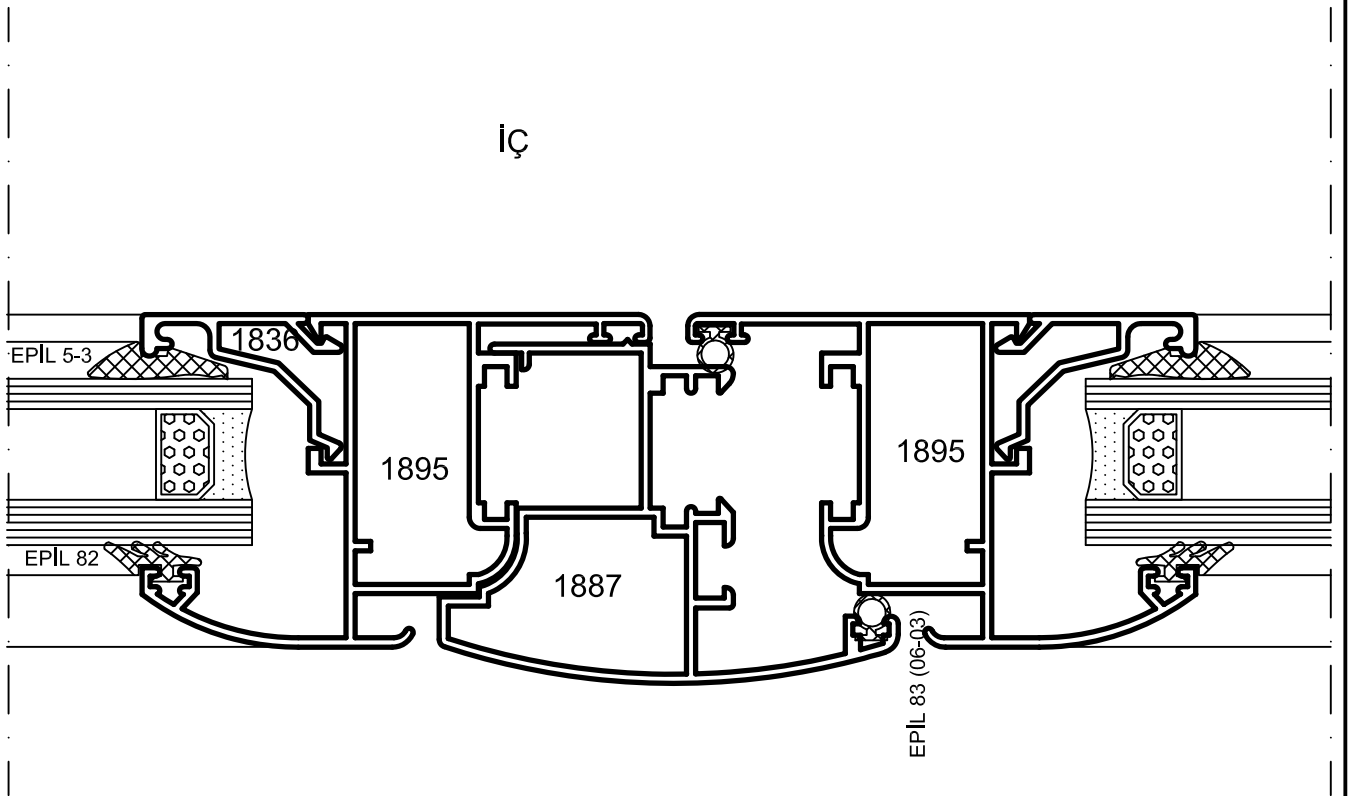
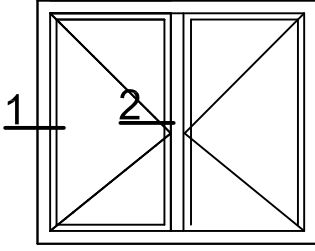
DIŞA AÇILIR KAPI
DOOR - OUTSIDE OPENING



Oval Yalıtımsız Kapı-Pencere
Yalıtımsız 35' lik Seri



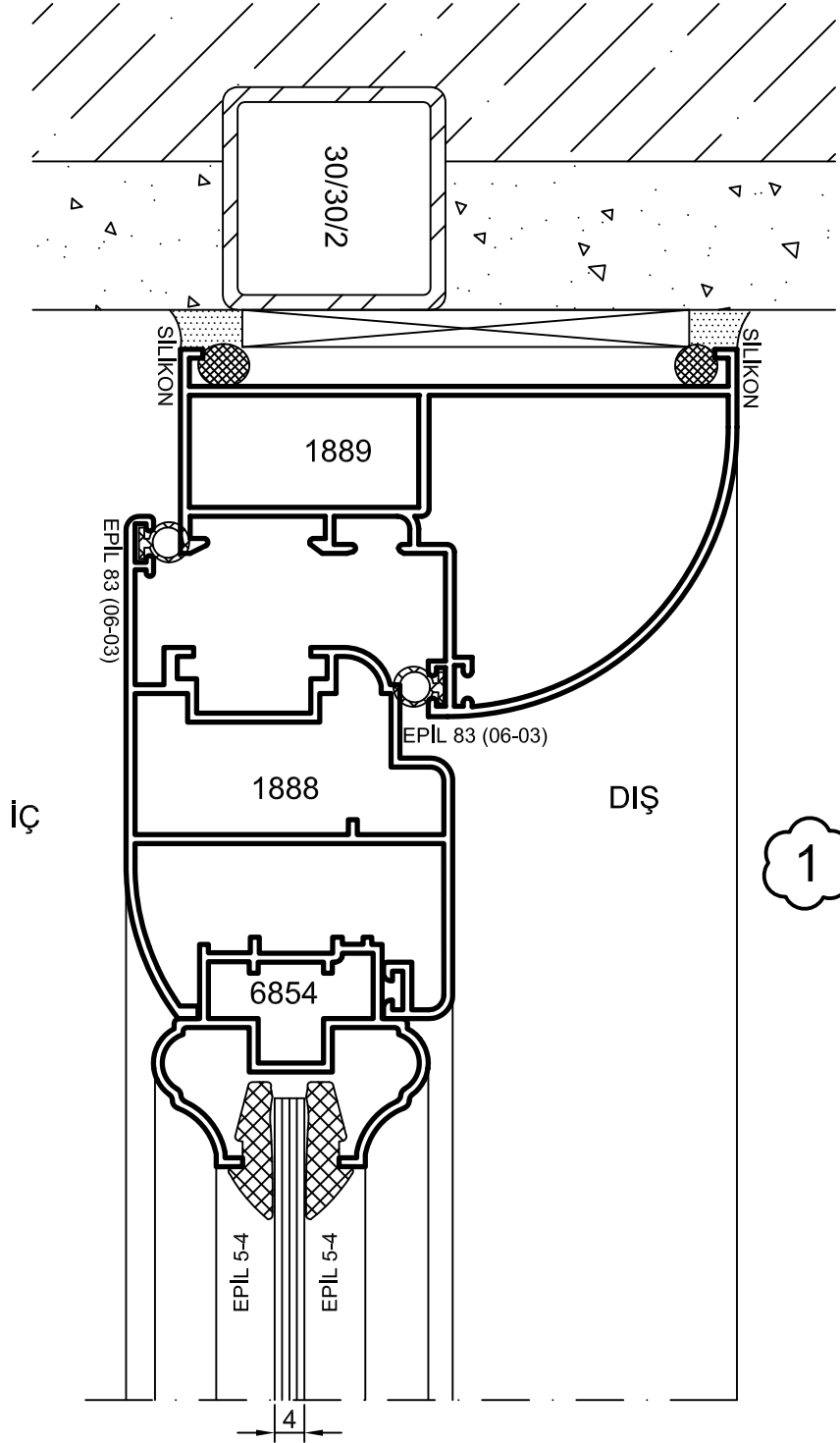
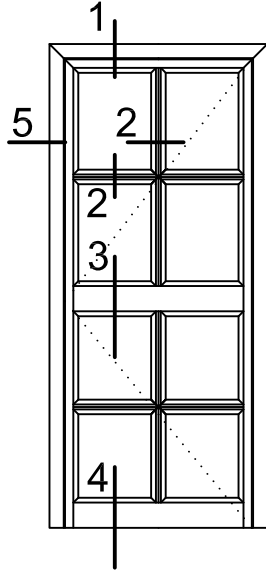
Oval Yalıtımsız Kapı-Pencere
Yalıtımsız 35' lik Seri



DIŞ

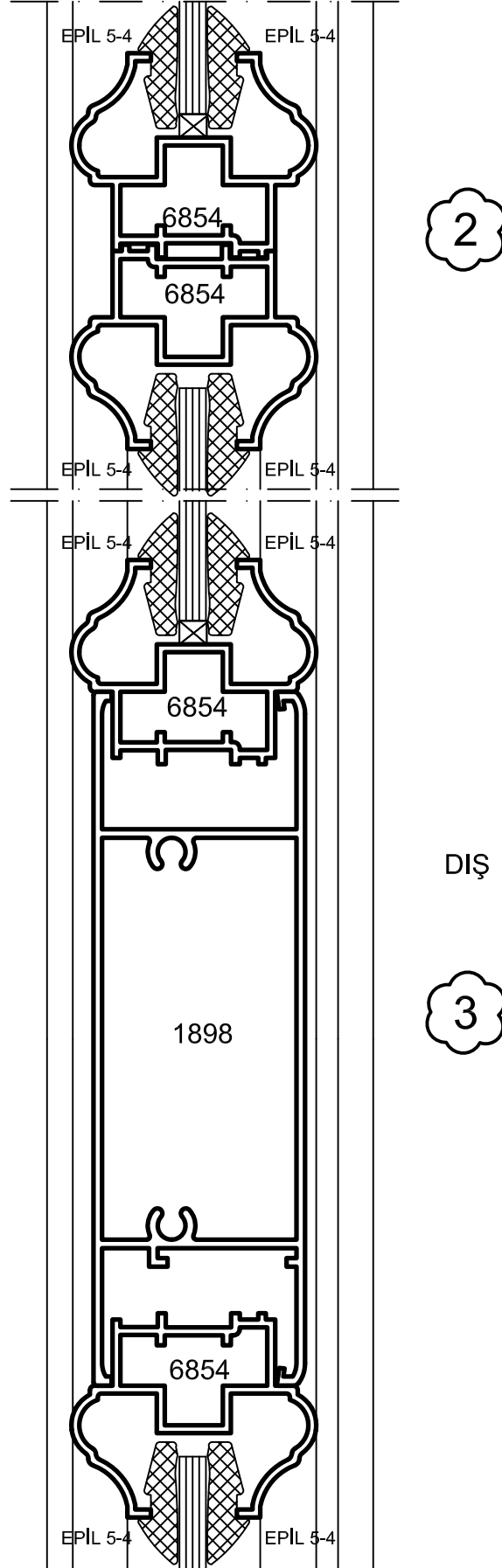
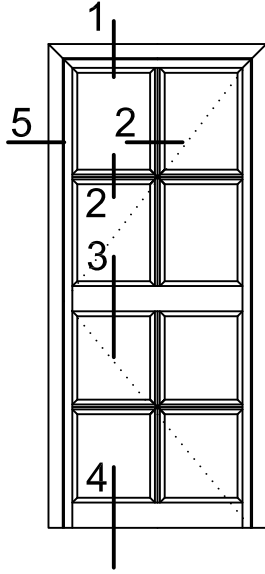


35 lik Oval Seri Özel Kapı Detayı



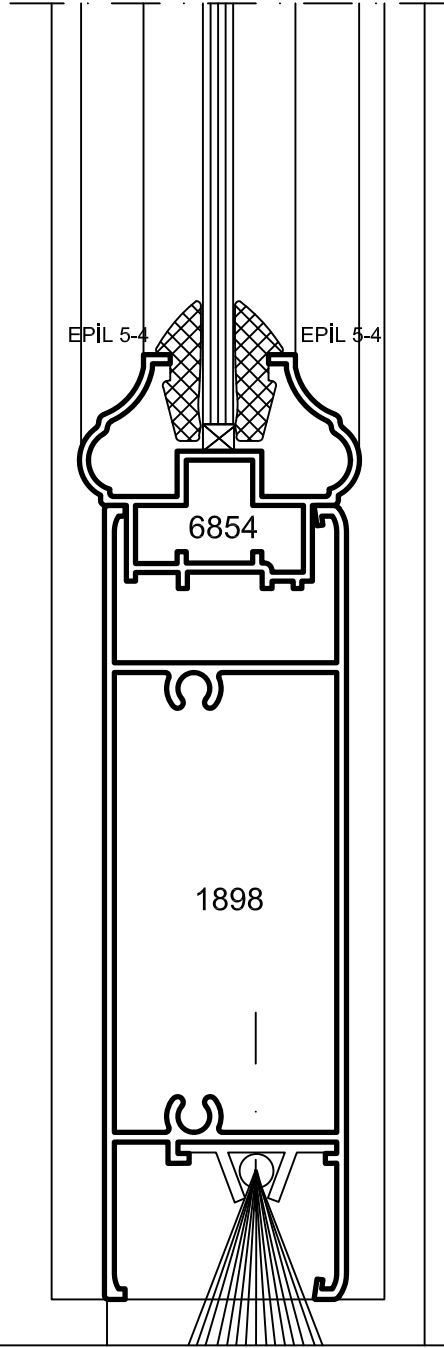
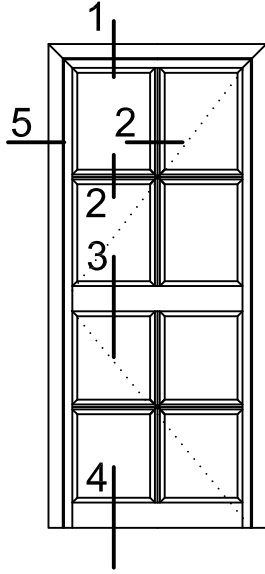
Standart Profiller

35 lik Oval Seri Özel Kapı Detayı



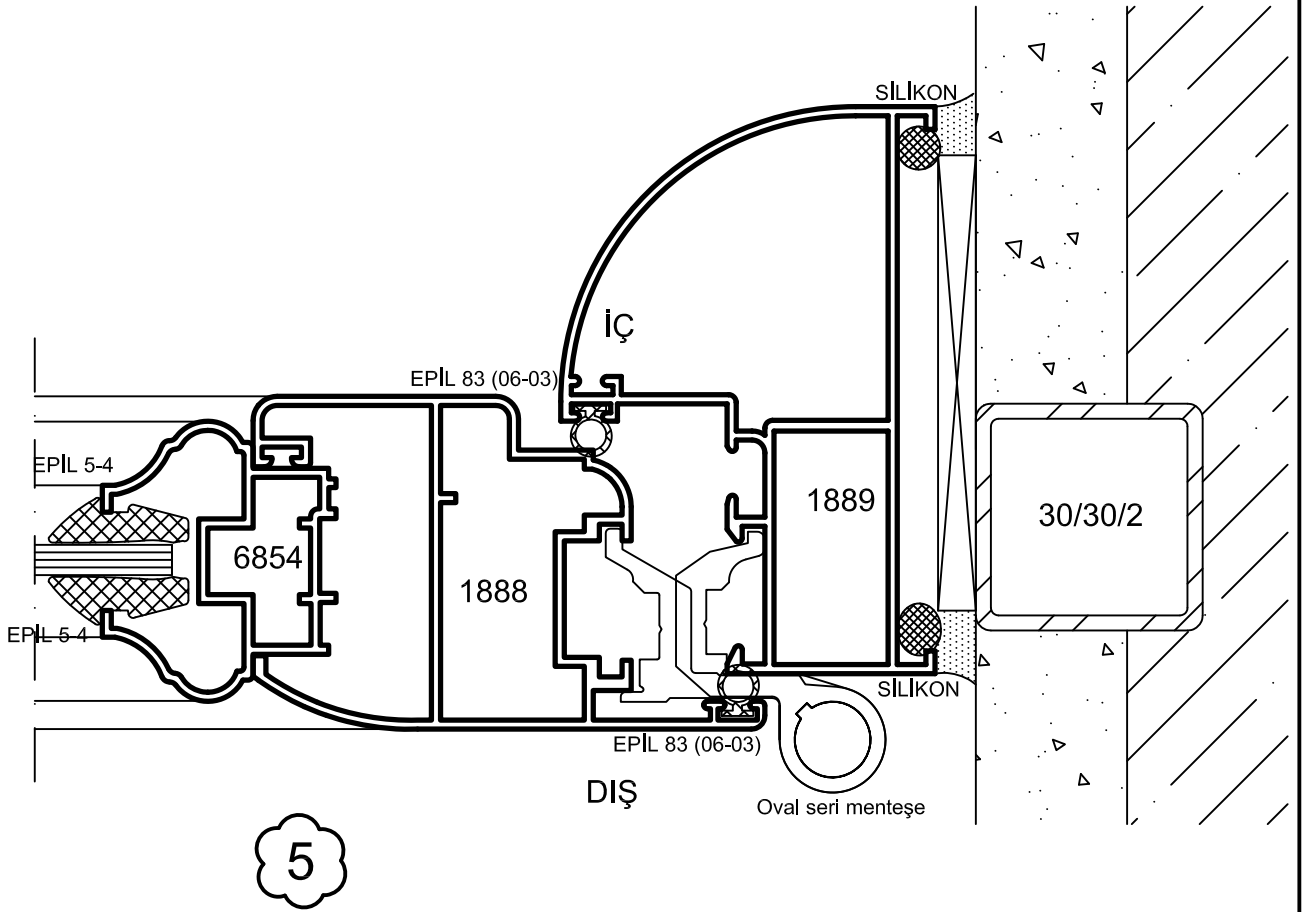
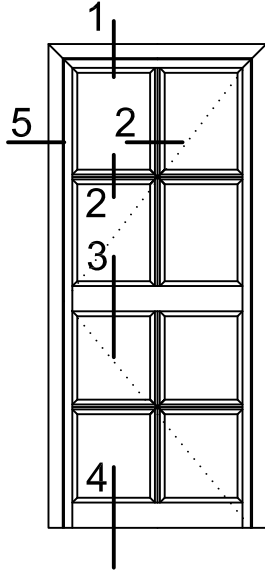
Standart Profiller

35 lik Oval Seri Özel Kapı Detayı

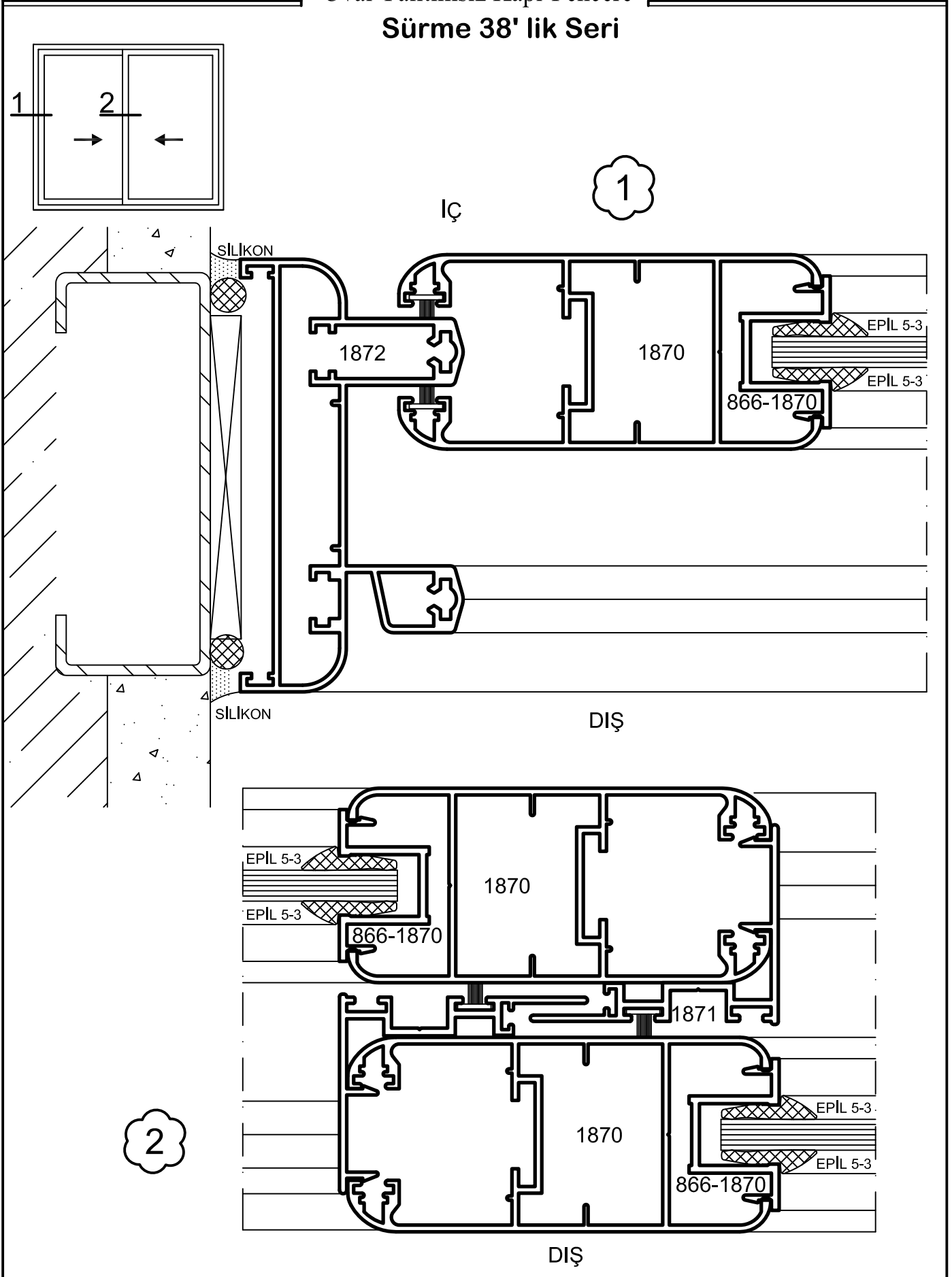


Standart Profiller

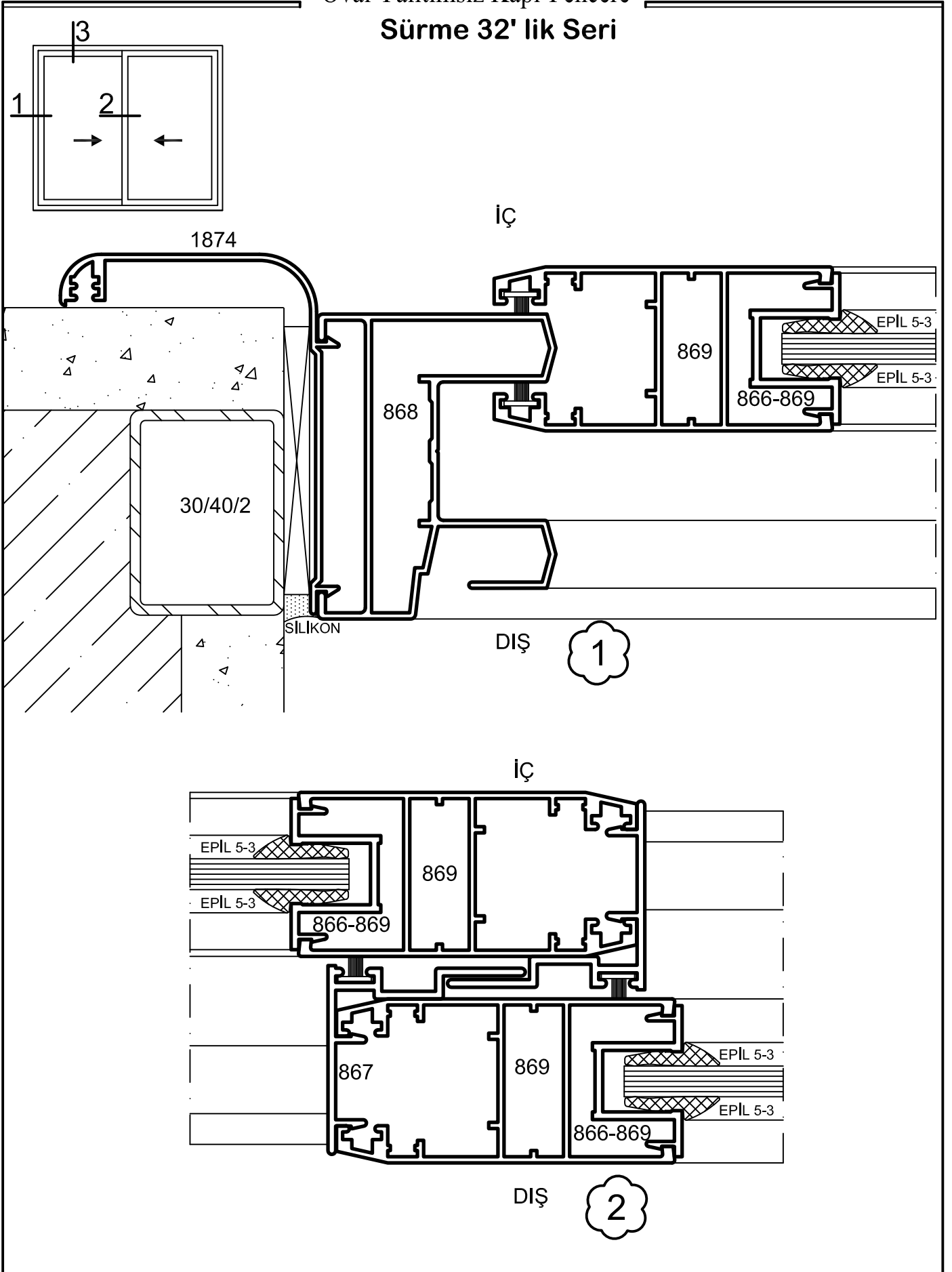
35 lik Oval Seri Özel Kapı Detayı



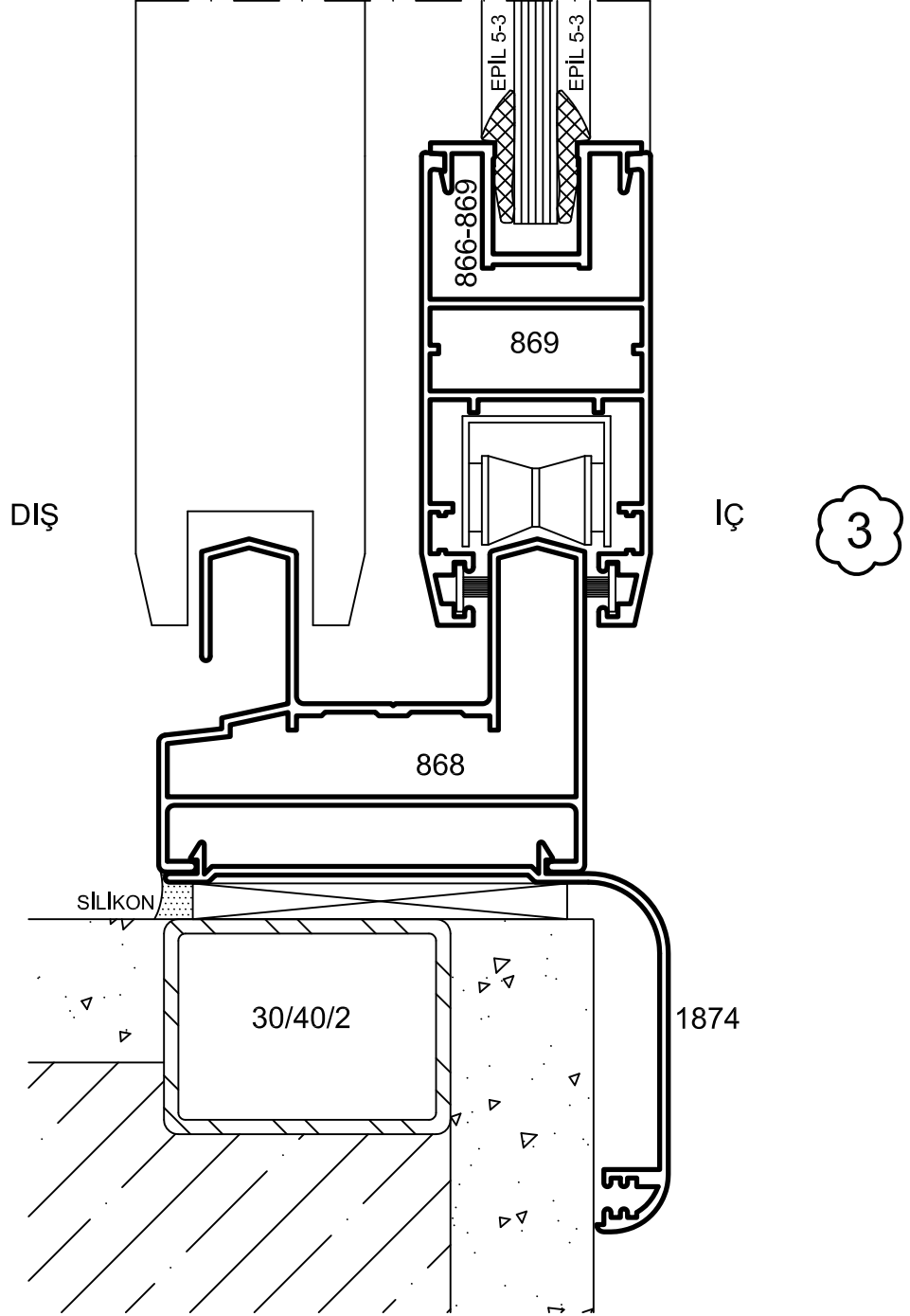
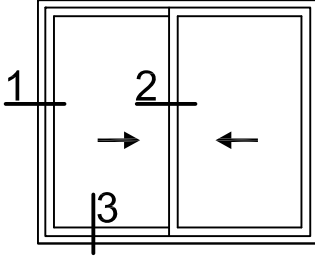
Oval Yalıtımsız Kapı-Pencere
Sürme 38' lik Seri



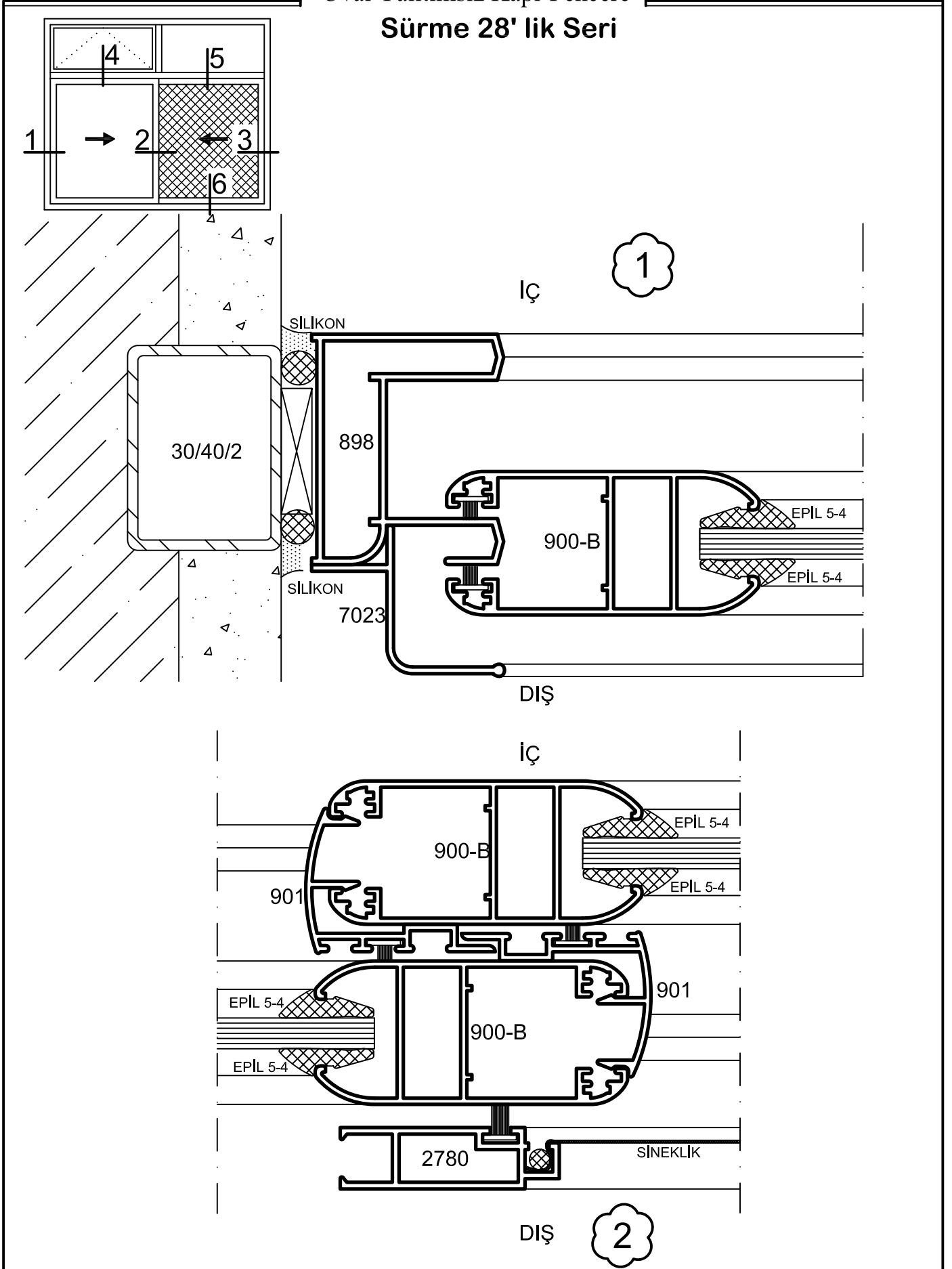
Oval Yalıtımsız Kapı-Pencere
Sürme 32' lik Seri



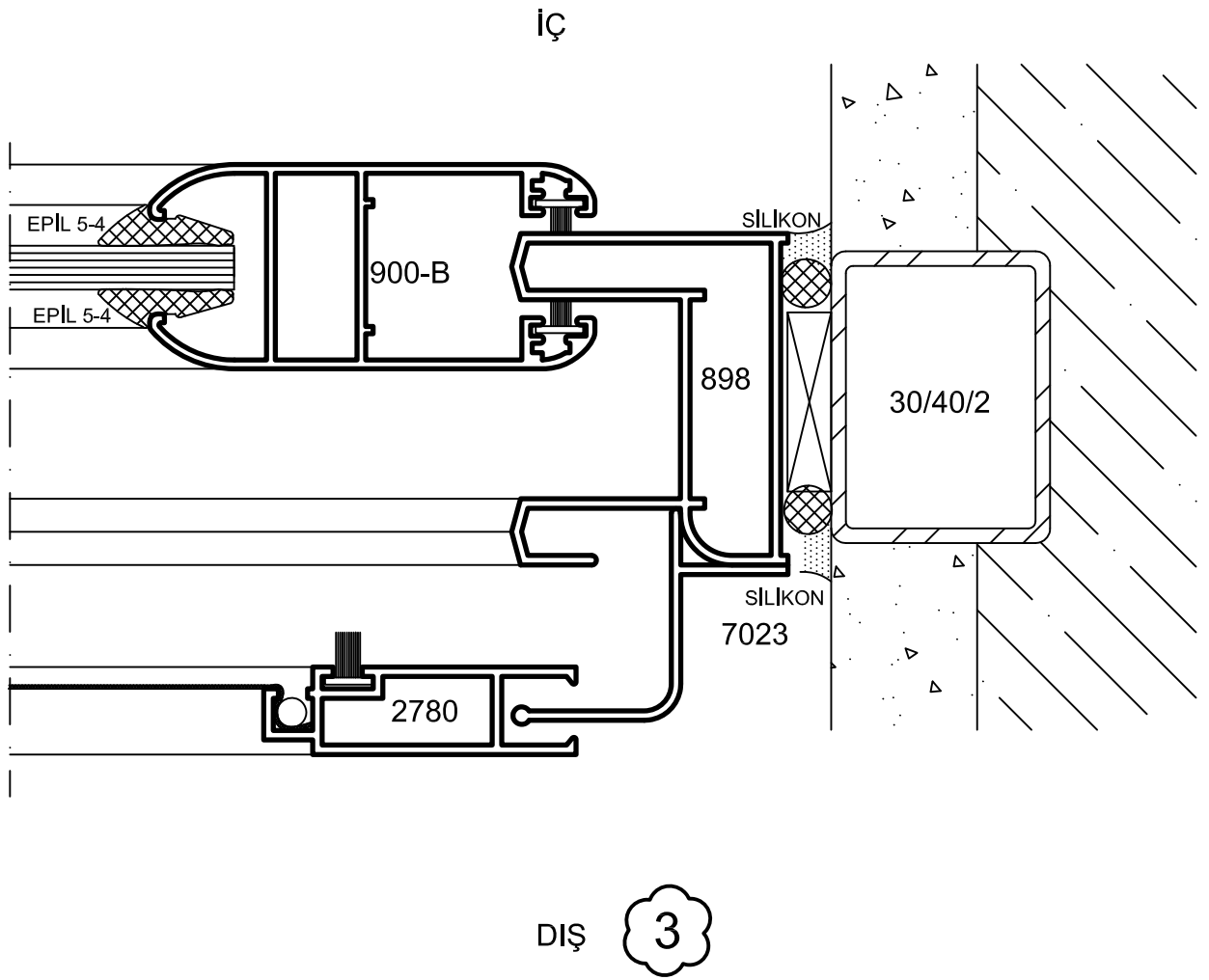
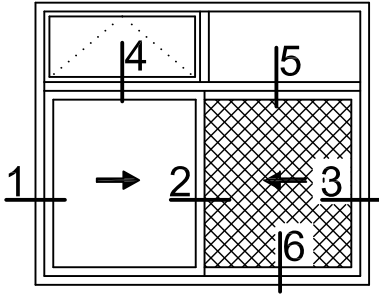
Oval Yalıtımsız Kapı-Pencere
Sürme 32' lik Seri



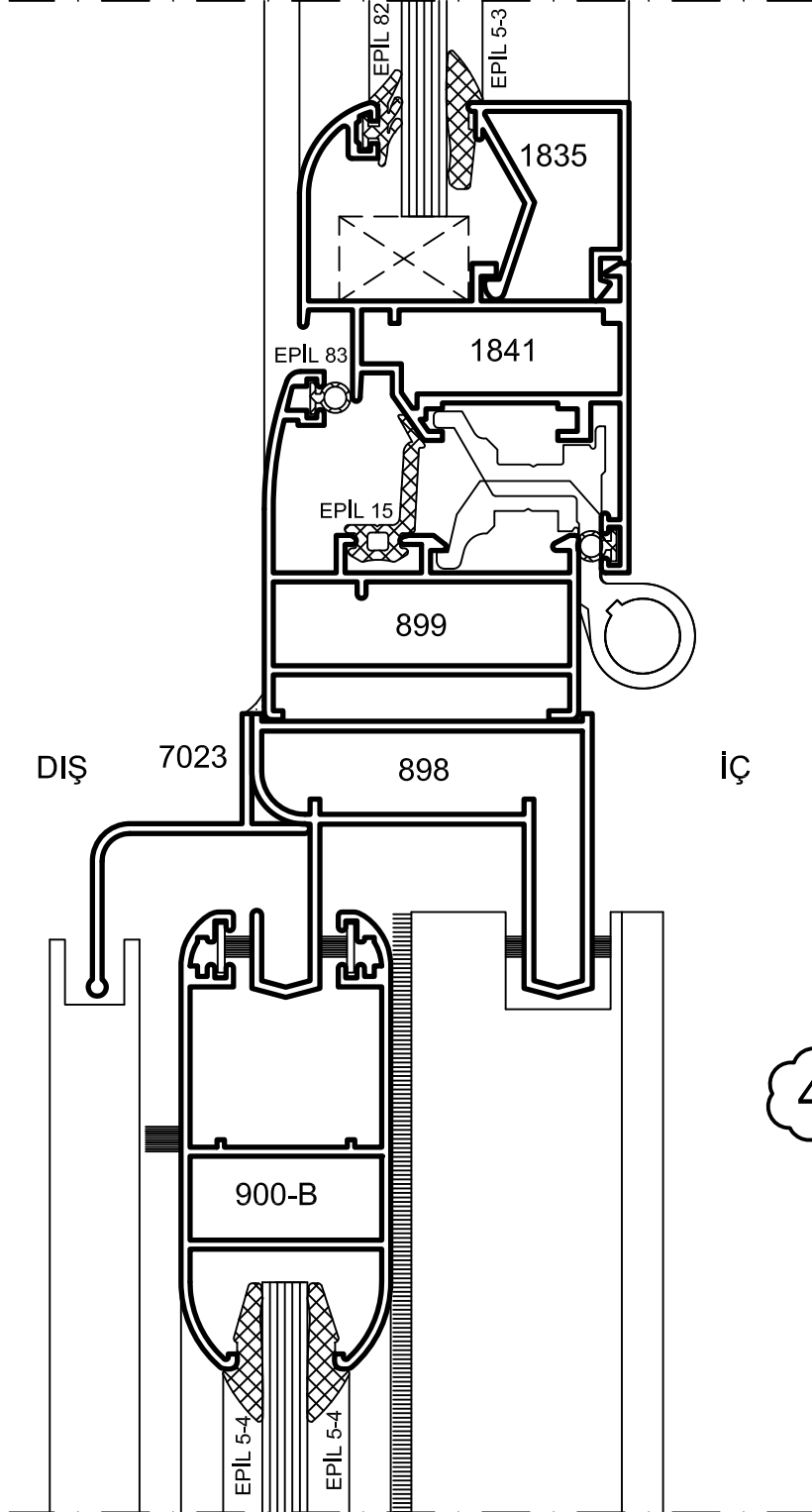
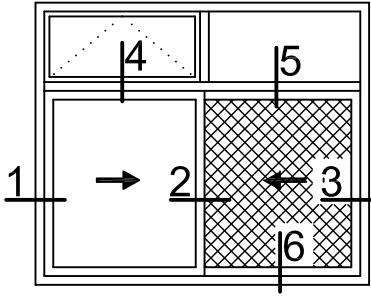
Oval Yalıtımsız Kapı-Pencere
Sürme 28' lik Seri



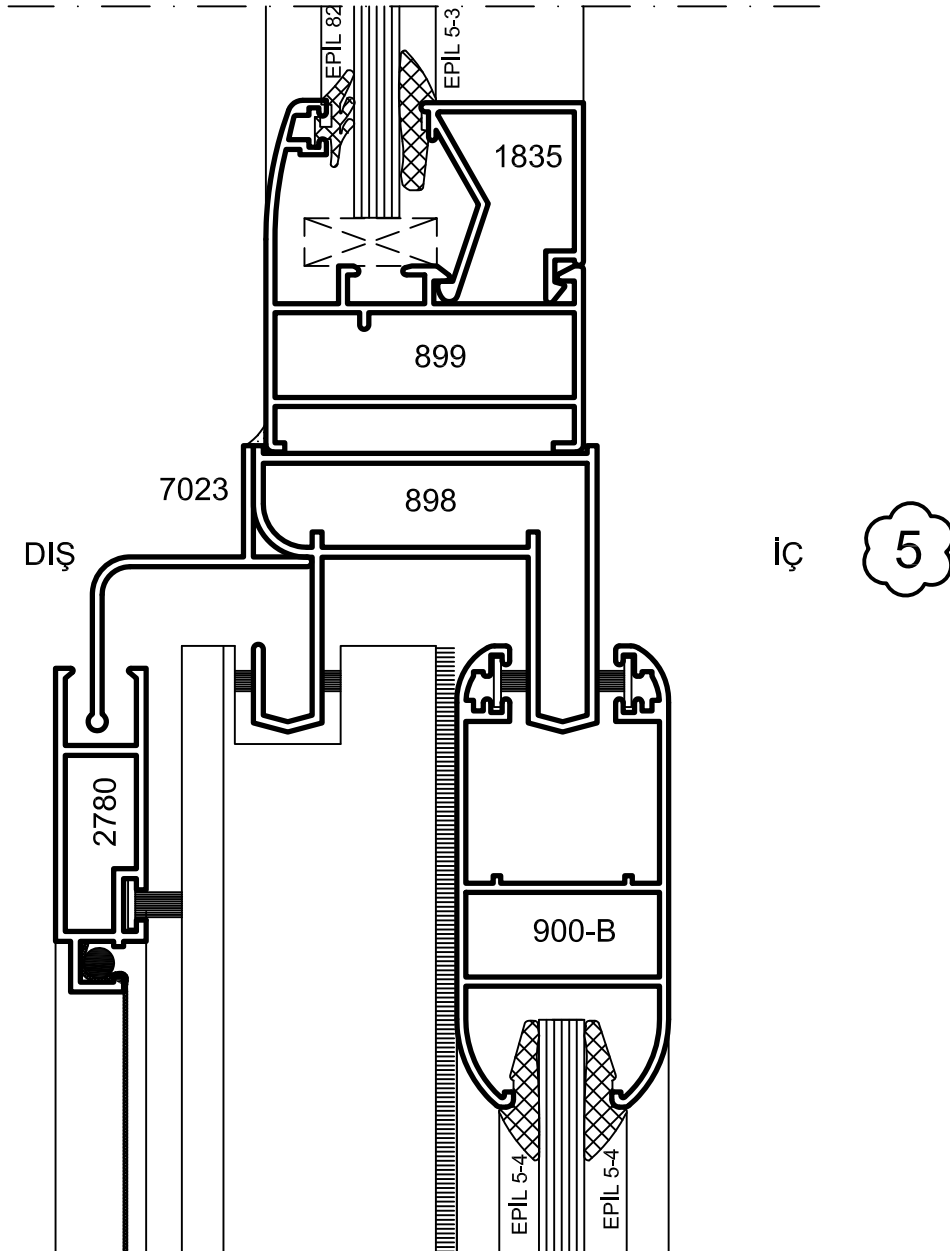
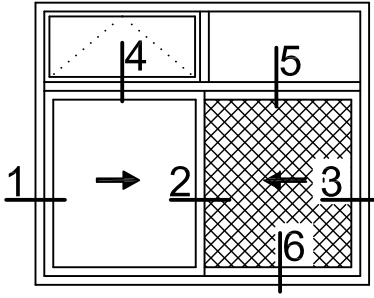
Oval Yalıtımsız Kapı-Pencere
Sürme 28' lik Seri



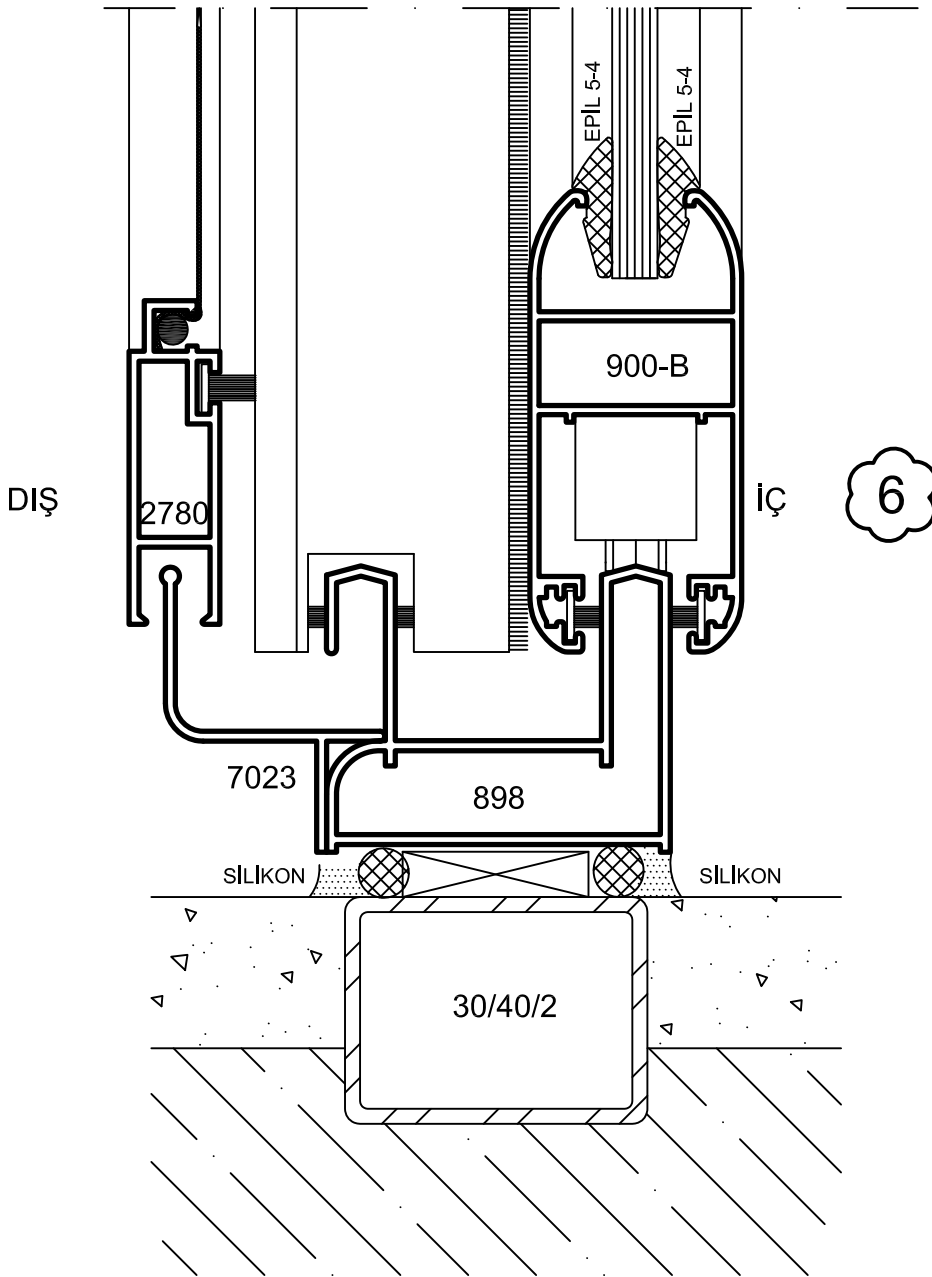
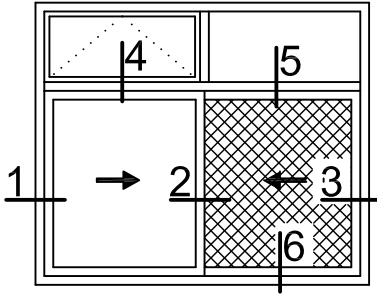
Oval Yalıtımsız Kapı-Pencere
Sürme 28' lik Seri



Oval Yalıtımsız Kapı-Pencere
Sürme 28' lik Seri



Oval Yalıtımsız Kapı-Pencere
Sürme 28' lik Seri



Oval Yalıtımsız Kapı-Pencere

Sürme 28' lik Seri

ALTERNATIF DETAY

