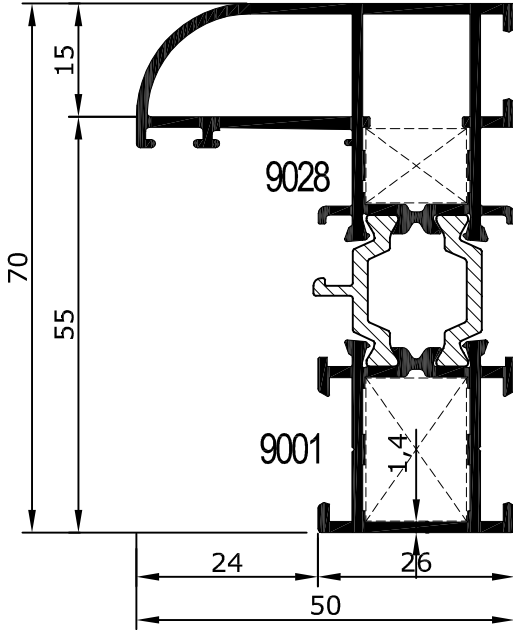
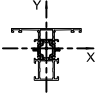


EW-55 S
MEVCUT KALIPLAR

- Profiller 26-39 mm OVAL KASA
- Profiles 26-39 mm OVAL FRAME



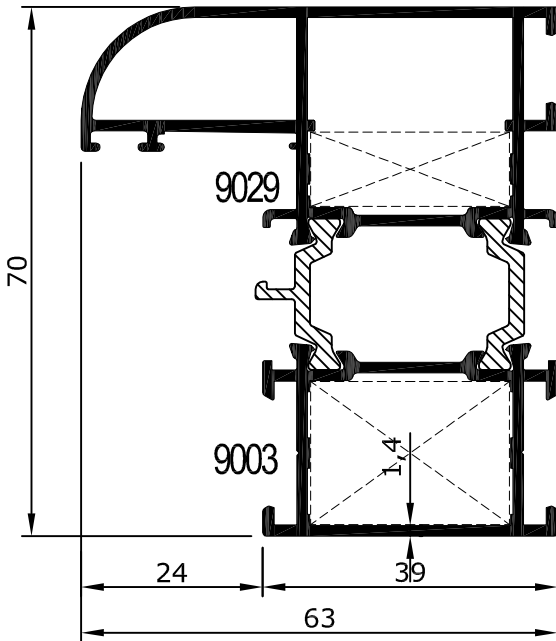
55-9001/9028

26 mm Oval Kasa Profili

1.420 kg/m

$J_x=25,09 \text{ cm}^4$ $J_y=6,82 \text{ cm}^4$

	resim picture	profil no profile nr.	parça kodu piece code	kesim ölçüsü cutting size
pres bağlantı		9084	SC-003 (iç)	18.8 mm
		9084	SC-002(dış)	9.8 mm
pimli bağlantı		-	SC-018 (iç)	-
		9084	SC-002(dış)	9.8 mm
çelik bağlantı		9090	SC-030	13.2 mm
		9089		



55-9003/9029

39 mm Oval Kasa Profili

1.615 kg/m

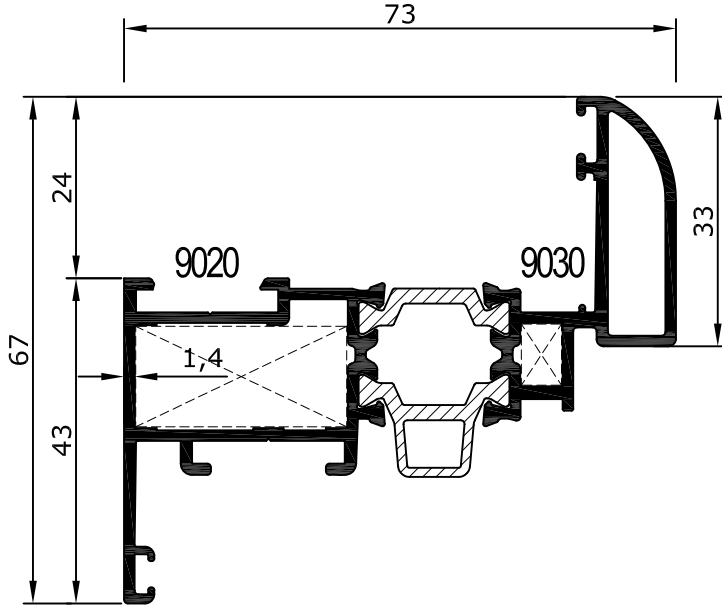
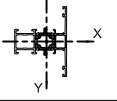
$J_x=31,09 \text{ cm}^4$ $J_y=13,89 \text{ cm}^4$

	resim picture	profil no profile nr.	parça kodu piece code	kesim ölçüsü cutting size
pres bağlantı		9082	SC-008 (iç)	18.8 mm
		9082	SC-007(dış)	9.8 mm
pimli bağlantı		-	SC-019 (iç)	-
		9082	SC-007(dış)	9.8 mm
çelik bağlantı		9090	SC-031	26.2 mm
		9089		

Not: Isı Bariyerleri 20 mm dir.

Uyarı: Profil ağırlıklarımız teorik olup; teslim anındaki tartımız geçerlidir.

- Profiller 43-56 mm OVAL KANAT
- Profiles 43-56 mm OVAL SASH



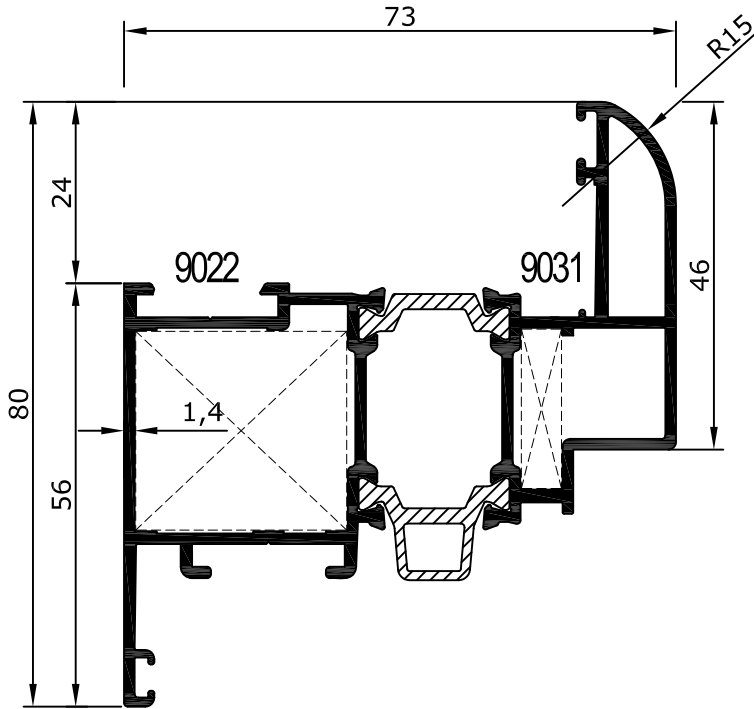
55-9020/9030

43 mm Oval Kanat Profili

1.415 kg/m

$J_x=4.46 \text{ cm}^4$ $J_y=32,77 \text{ cm}^4$

	resim picture	profil no profile nr.	parça kodu piece code	kesim ölçüsü cutting size
pres bağlantı		9084	SC-004 (iç)	27.8 mm
		9083	SC-001(dış)	5.2 mm
pimli bağlantı		-	SC-021 (iç)	-
		9083	SC-001(dış)	5.2 mm



55-9022/9031

56 mm Oval Kanat

1.645 kg/m

$J_x=10.02 \text{ cm}^4$ $J_y=41.46 \text{ cm}^4$

	resim picture	profil no profile nr.	parça kodu piece code	kesim ölçüsü cutting size
pres bağlantı		9082	SC-009 (iç)	27.8 mm
		9085	SC-005(dış)	5.2 mm
pimli bağlantı		-	SC-022 (iç)	-
		9085	SC-005(dış)	5.2 mm

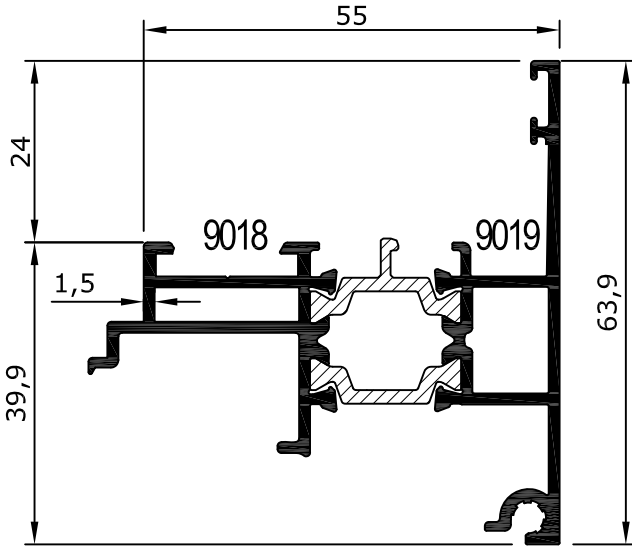
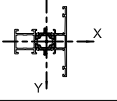
Not: Isı Bariyerleri 20 mm dir.

Uyarı: Profil ağırlıklarımız teorik olup; teslim anındaki tartımız geçerlidir.

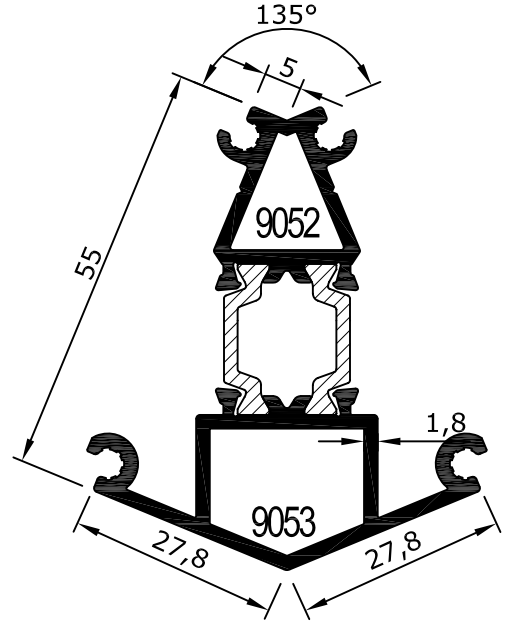
EW-55
ORTAK KULLANILAN
PROFİLLER

- Profiller
- Profiles

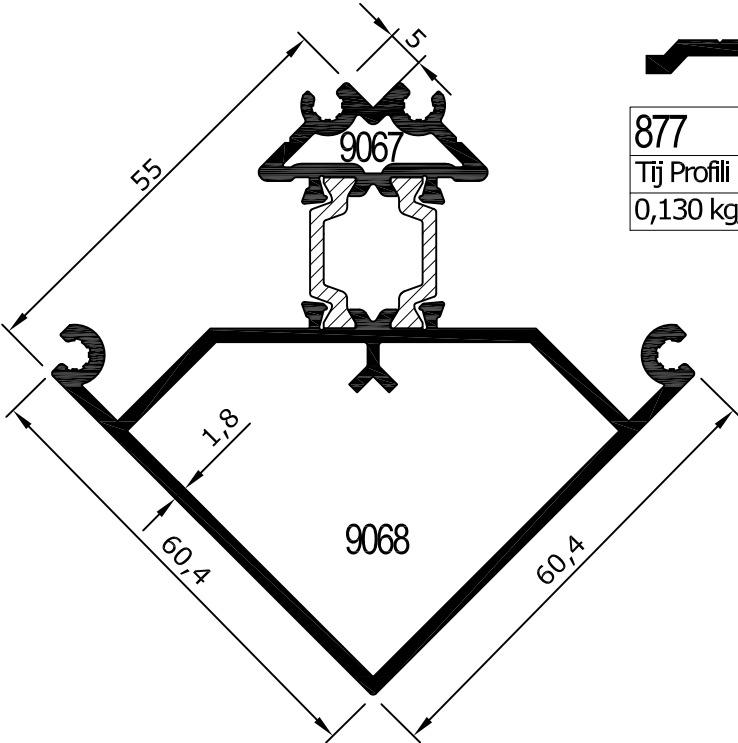
ORTAK KULLANILAN PROFİLLER
SHARED PROFILES



55-9018/9019
Çift Kanat Adaptörü
1.215 kg/m



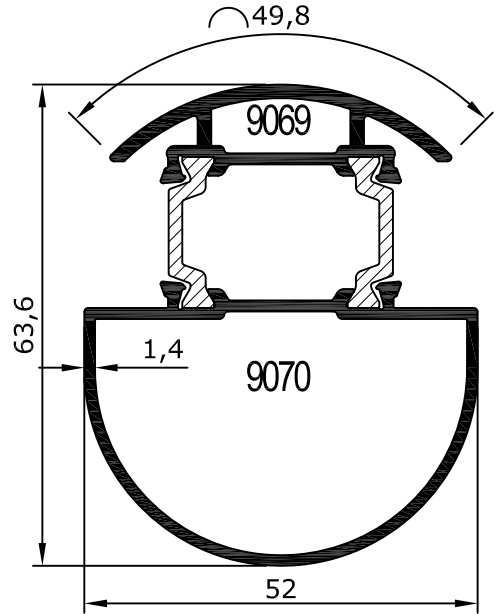
55-9052/9053
135 ° Dönüş Profili
1.305 kg/m
Jx=14,78 cm ⁴ Jy=5,66 cm ⁴



55-9067/9068
90 ° Dönüş Profili
1.790 kg/m
Jx=26,95 cm ⁴ Jy=25,73 cm ⁴



877
Tij Profili
0,130 kg/m



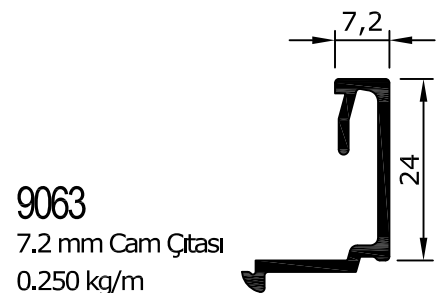
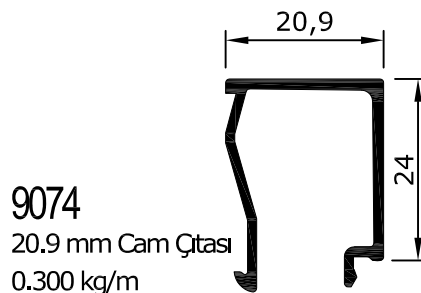
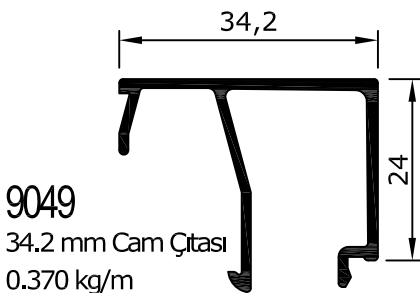
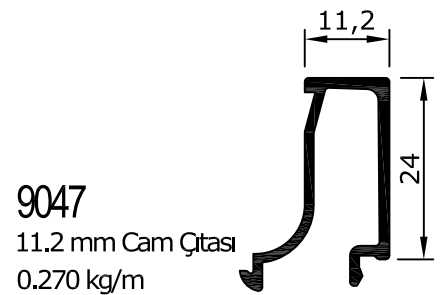
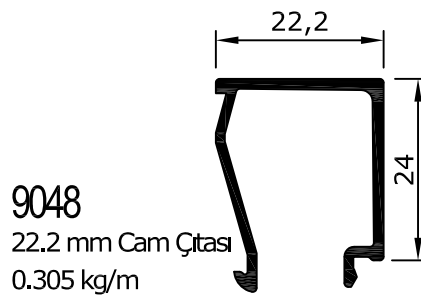
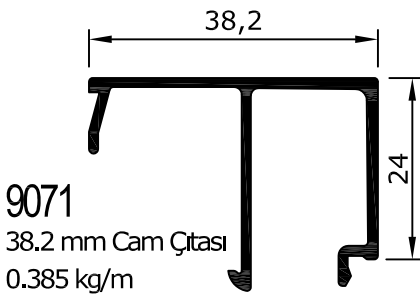
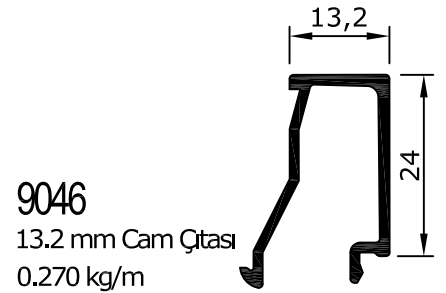
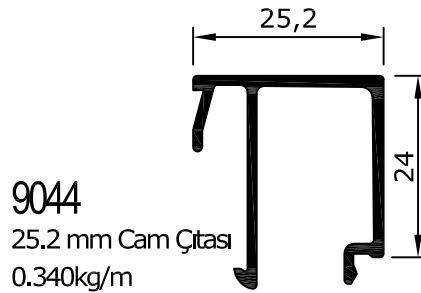
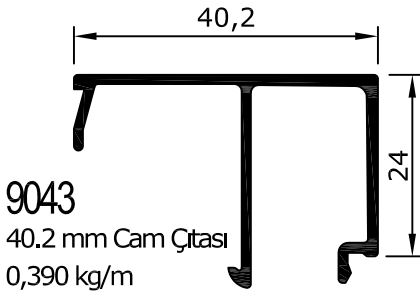
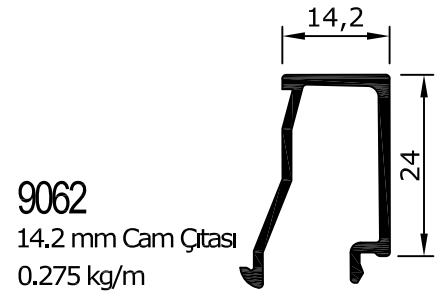
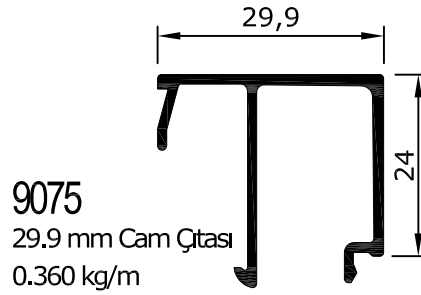
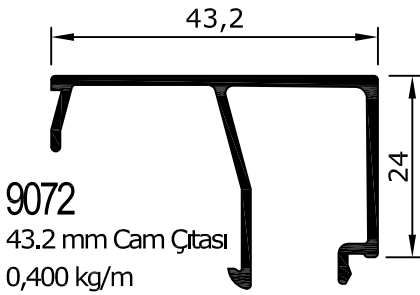
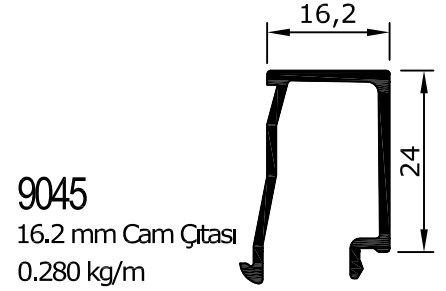
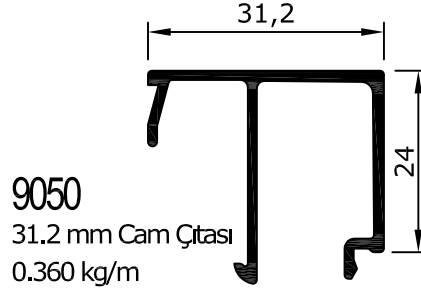
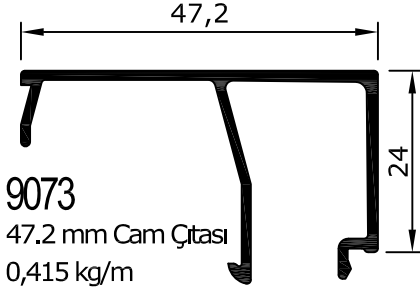
55-9069/9070
Açılı Dönüş Profili
1.250 kg/m
Jx=16,19 cm ⁴ Jy=9,17 cm ⁴

Not: Isı Bariyerleri 20 mm dir.

Uyarı: Profil ağırlıklarımız teorik olup; teslim anındaki tartımız geçerlidir.

- Profiller
- Profiles

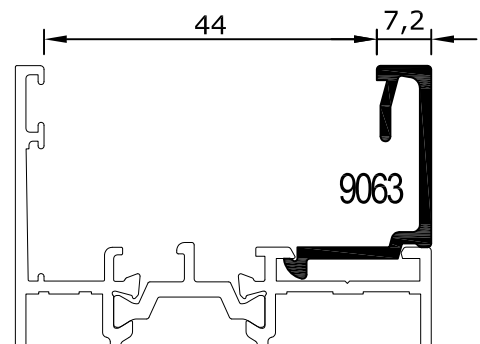
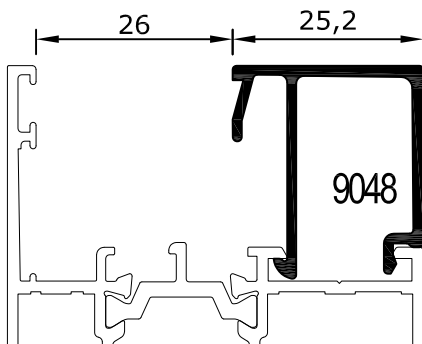
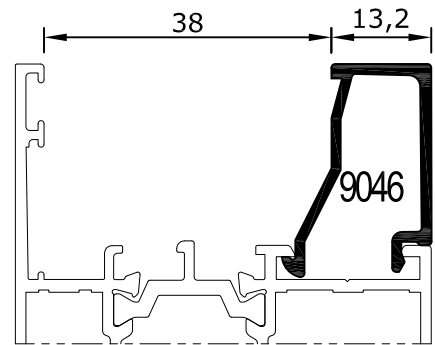
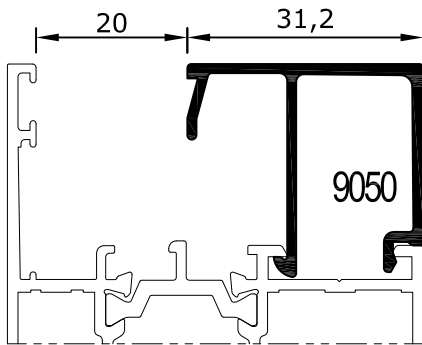
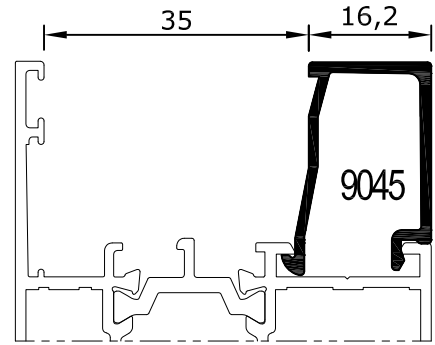
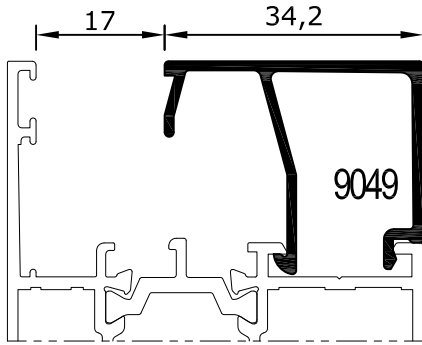
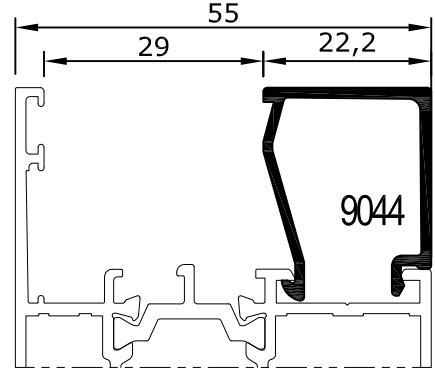
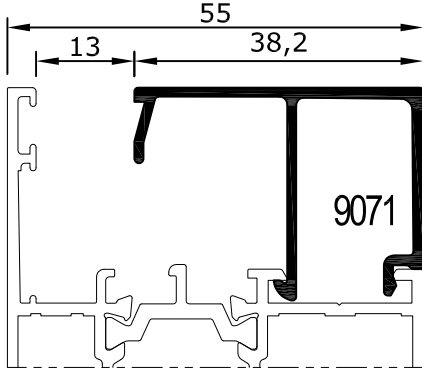
ORTAK KULLANILAN PROFİLLER-CAM ÇİTALARI
SHARED PROFILES-GALSS BEAD



Uyarı: Profil ağırlıklarımız teorik olup; teslim anındaki tartımız geçerlidir.

- Profiller
- Profiles

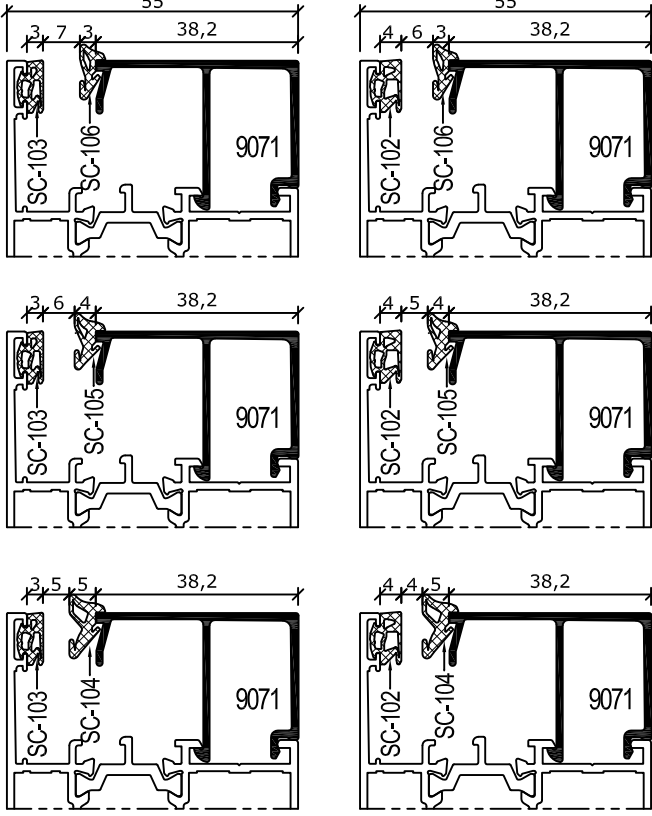
KASA ÇITA ÖLÇÜLERİ
FRAME GLASS BEAD



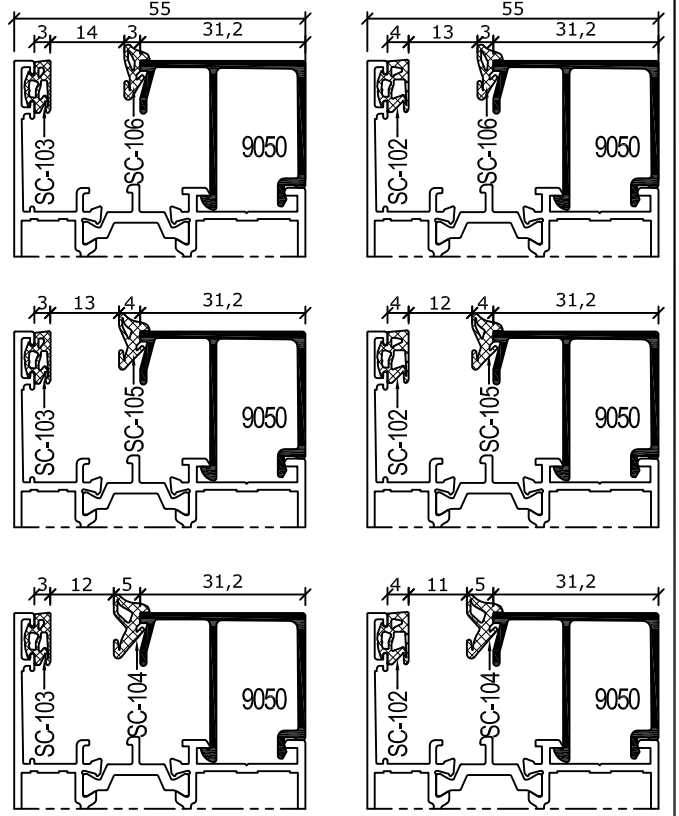
- Profiller
- Profiles

KASA CAM BOŞLUK ÖLÇÜLERİ
FRAME GLASS

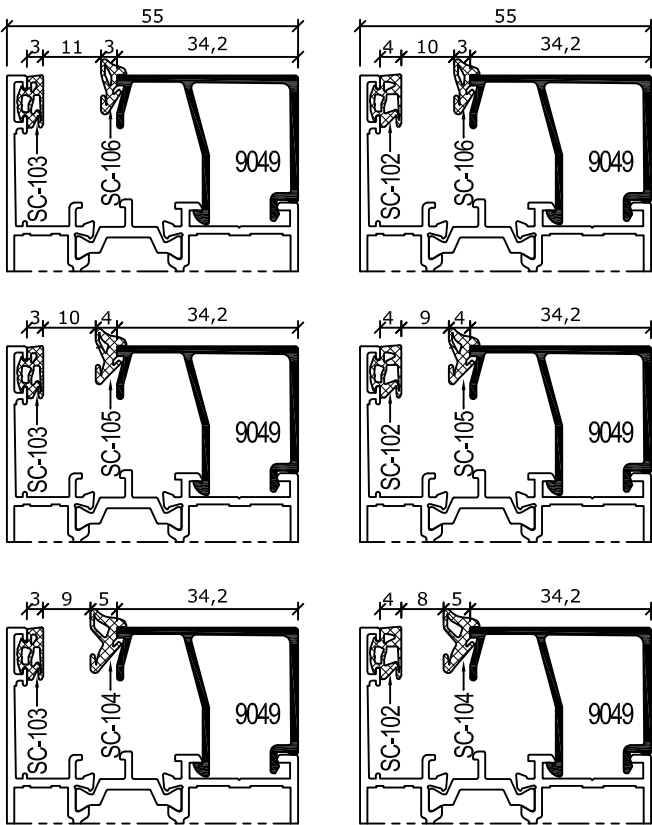
9071 cam fitili kombinasyonları



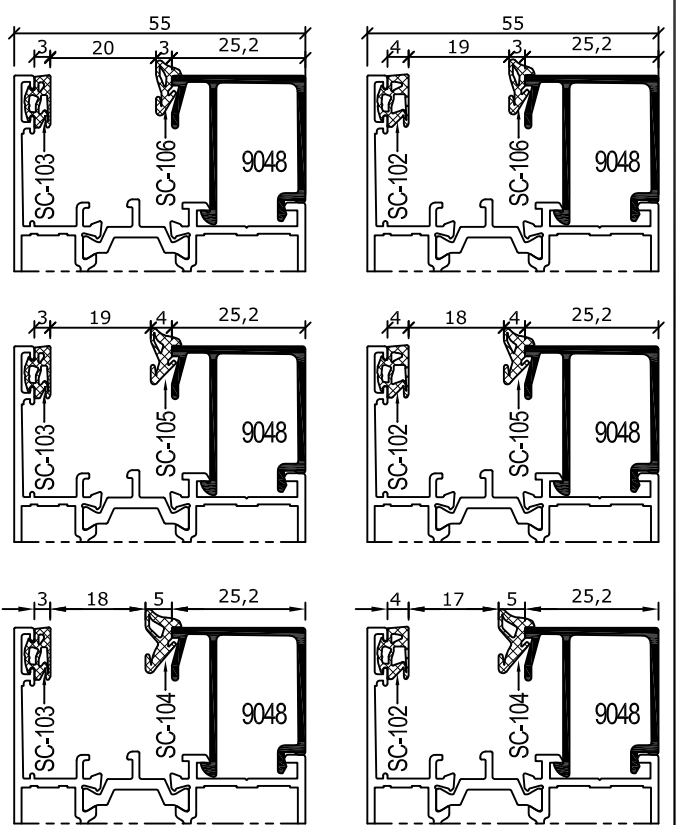
9050 cam fitili kombinasyonları



9049 cam fitili kombinasyonları



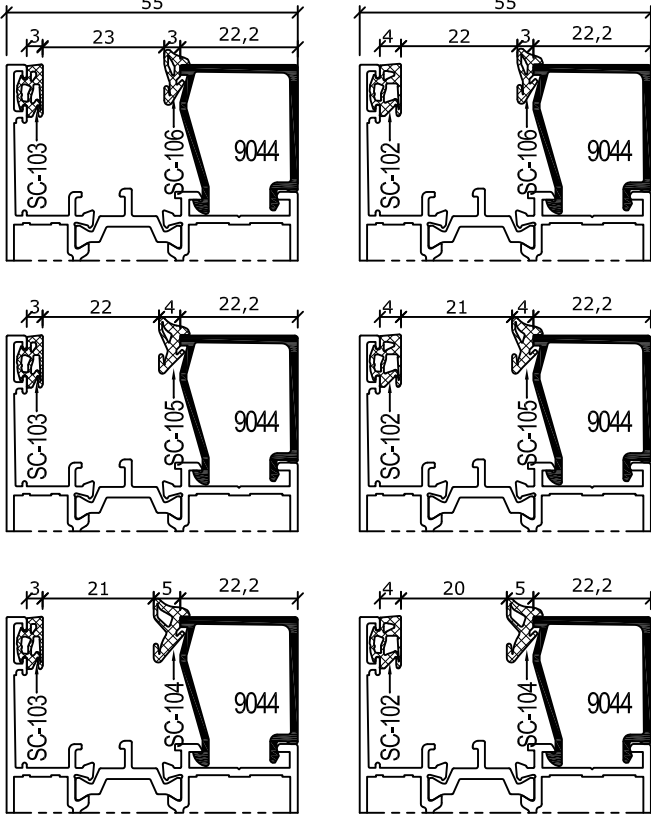
9048 cam fitili kombinasyonları



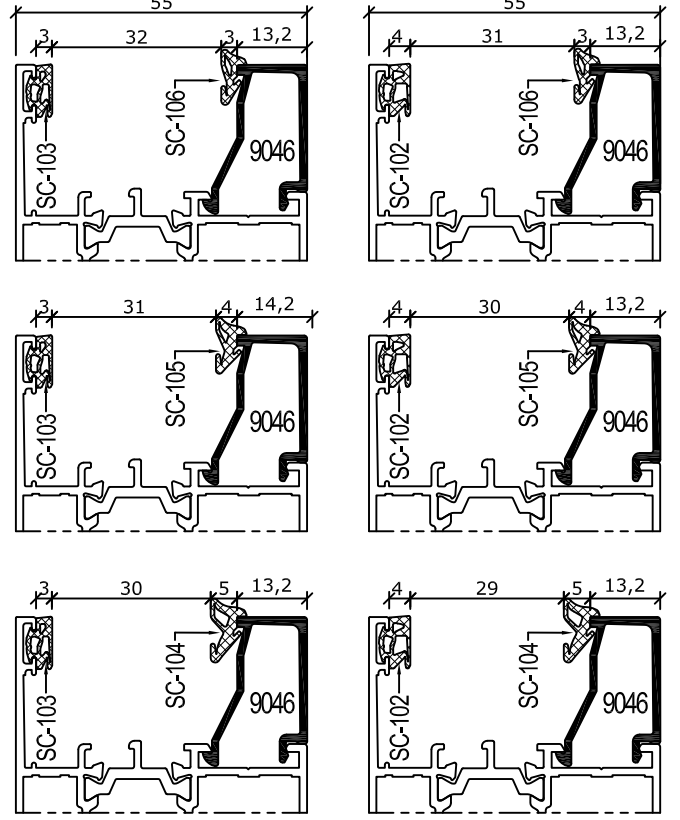
- Profiller
- Profiles

KASA CAM BOŞLUK ÖLÇÜLERİ
FRAME GLASS BEAD

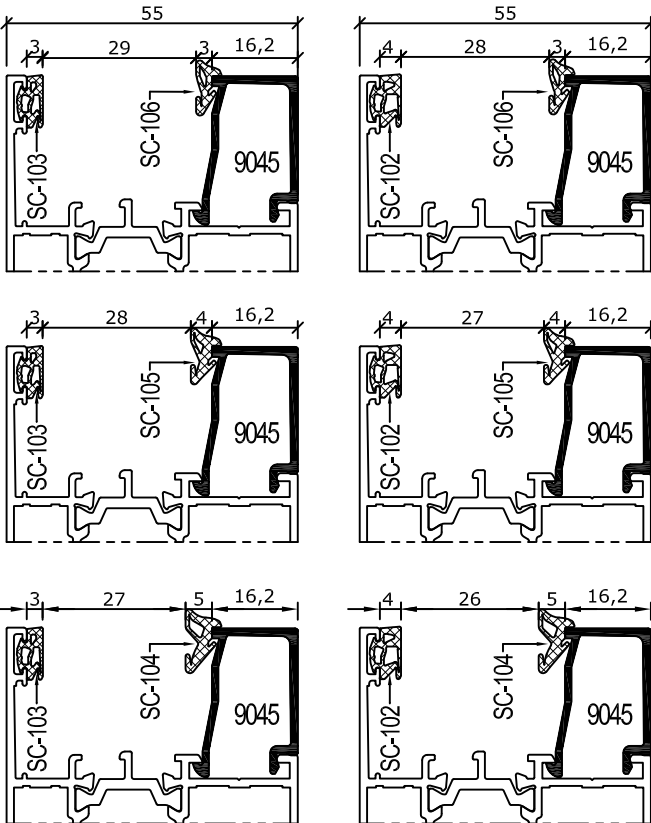
9044 cam fitilli kombinasyonları



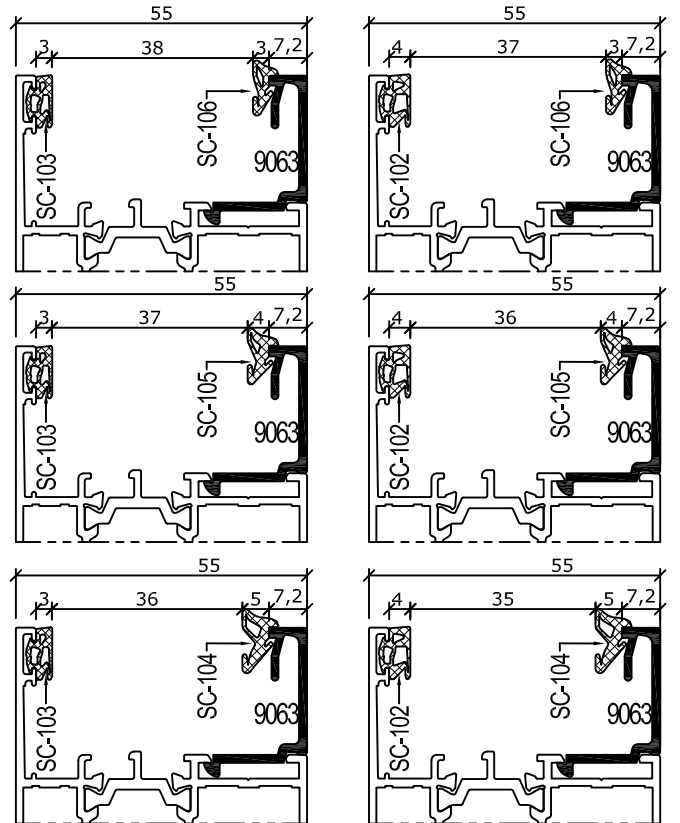
9046 cam fitilli kombinasyonları



9045 cam fitilli kombinasyonları

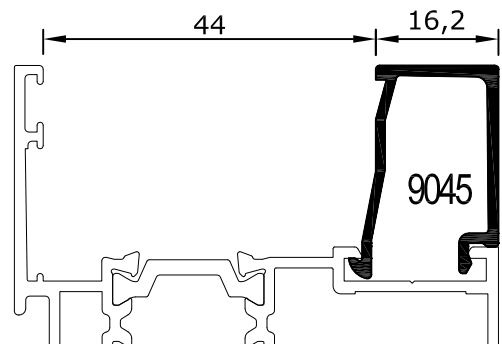
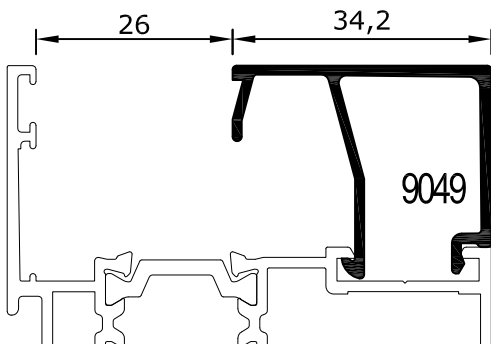
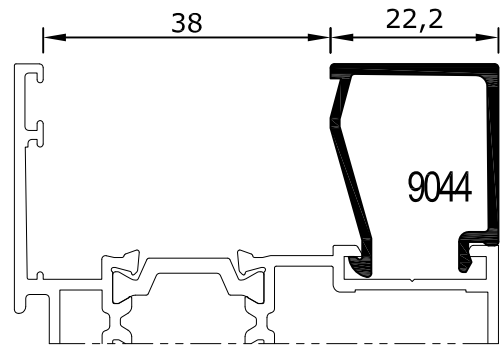
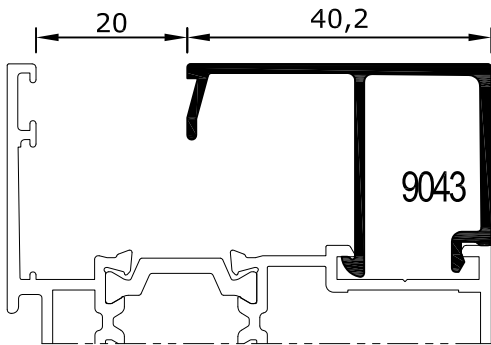
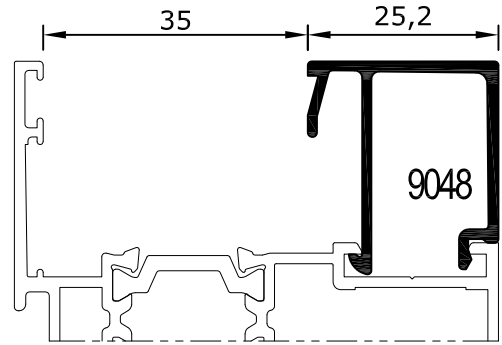
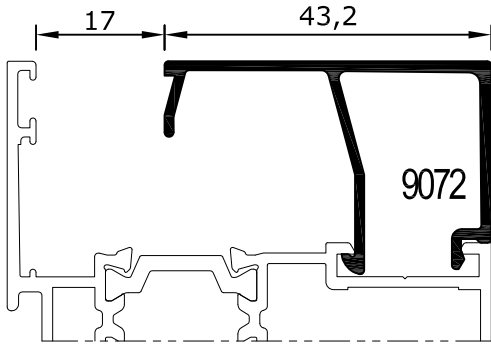
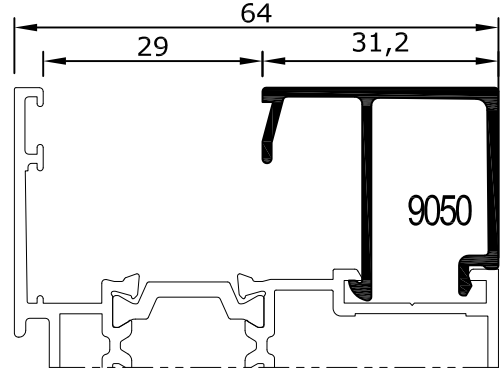
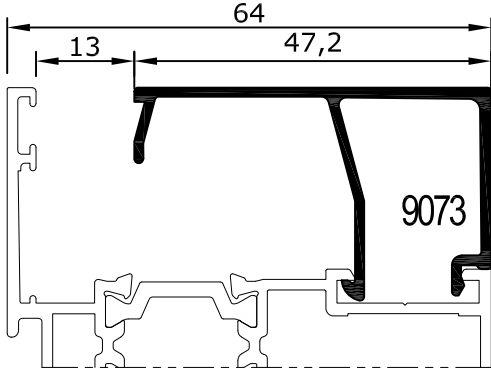


9063 cam fitilli kombinasyonları



- Profiller
- Profiles

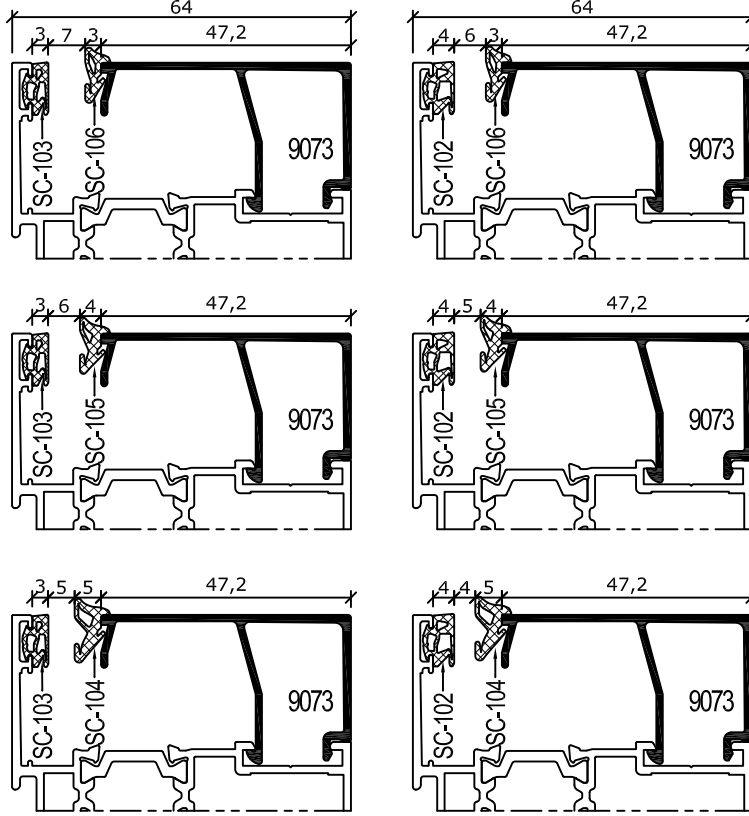
KANAT ÇITA ÖLÇÜLERİ SASH GLASS BEAD



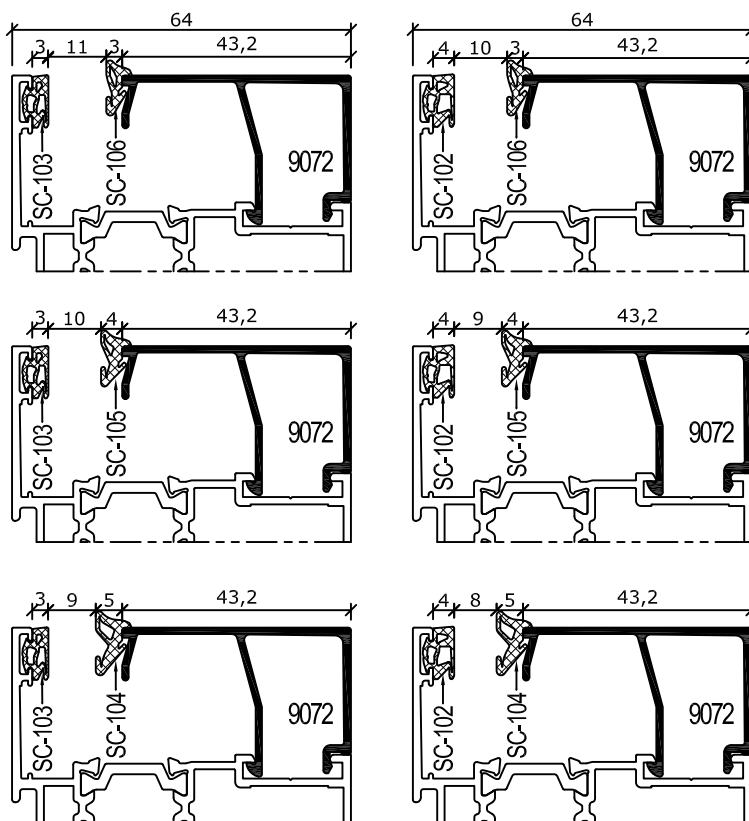
- Profiller
- Profiles

KANAT CAM BOŞLUK ÖLÇÜLERİ SASH GLASS BEAD

9073 cam fitili kombinasyonları



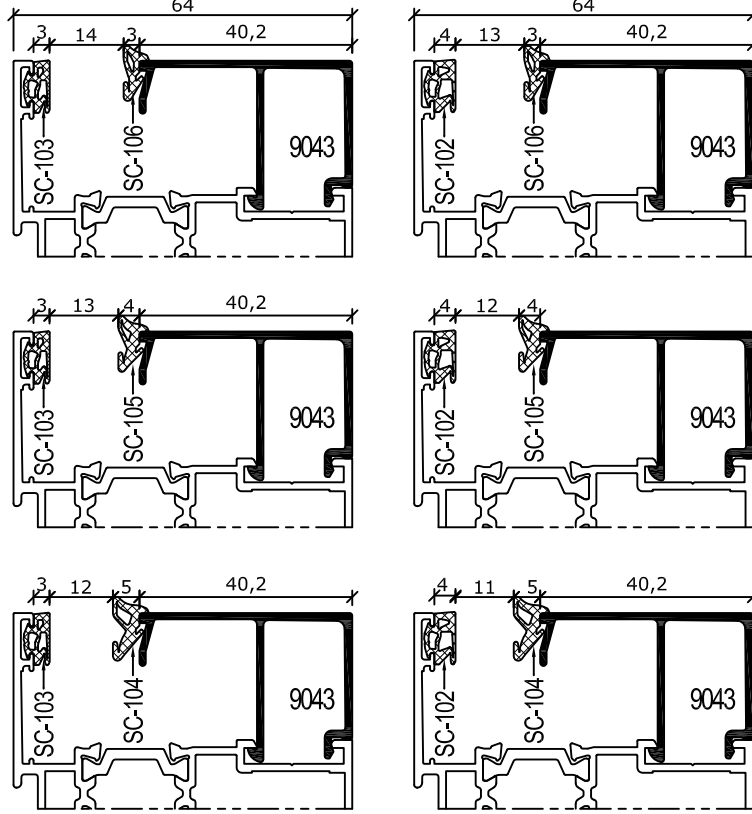
9072 cam fitili kombinasyonları



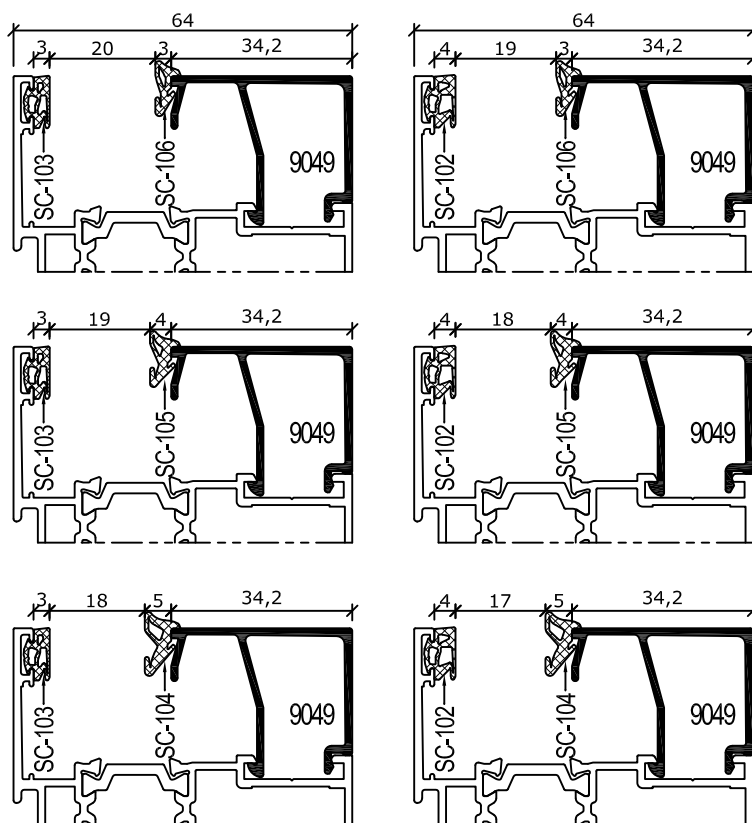
- Profiller
- Profiles

KANAT CAM BOŞLUK ÖLÇÜLERİ
SASH GLASS BEAD

9043 cam fitili kombinasyonları



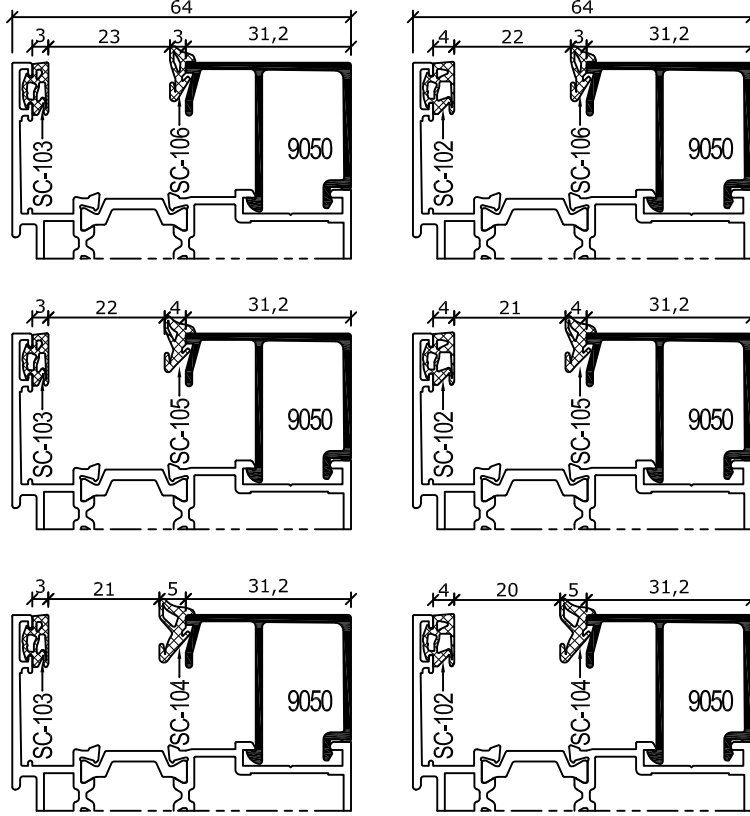
9049 cam fitili kombinasyonları



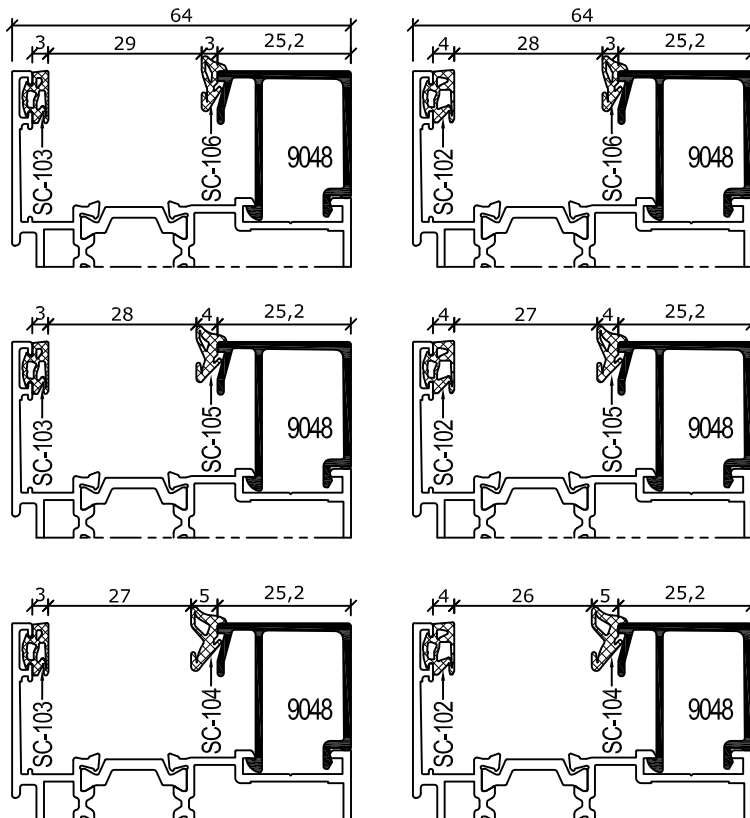
- Profiller
- Profiles

KANAT CAM BOŞLUK ÖLÇÜLERİ SASH GLASS BEAD

9050 cam fitilli kombinasyonları



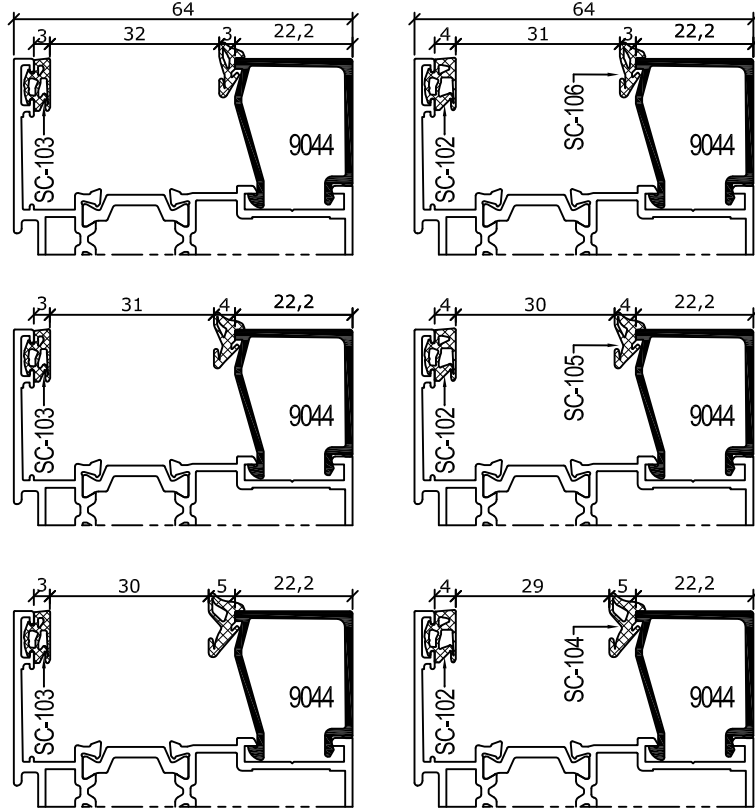
9048 cam fitilli kombinasyonları



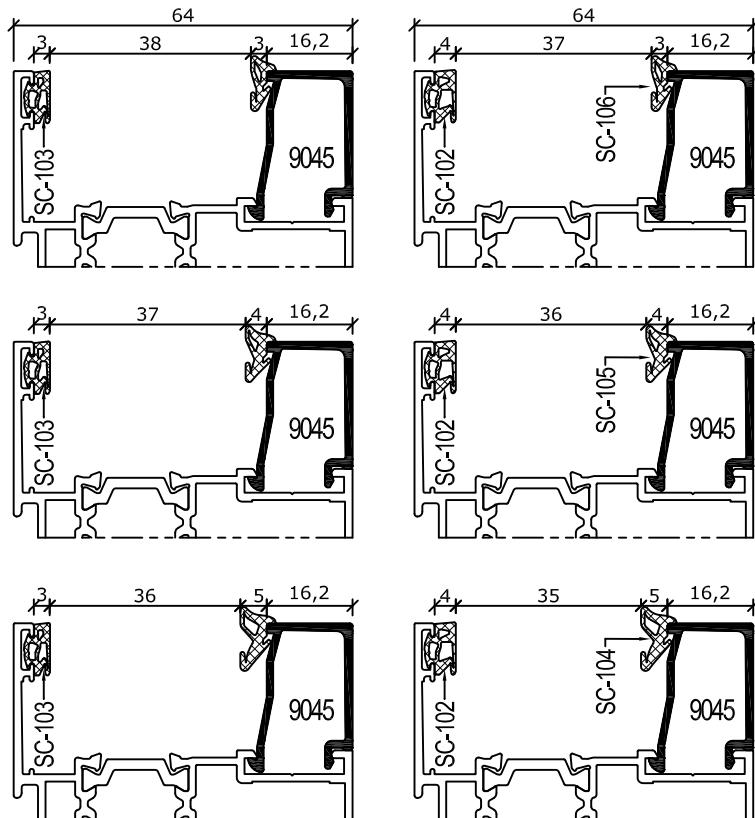
- Profiller
- Profiles

KANAT CAM BOŞLUK ÖLÇÜLERİ
SASH GLASS BEAD

9044 cam fitili kombinasyonları

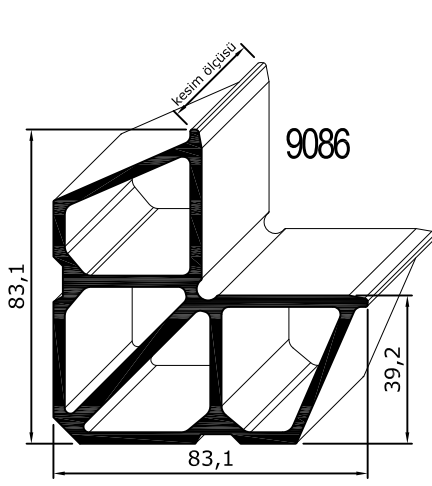


9045 cam fitili kombinasyonları

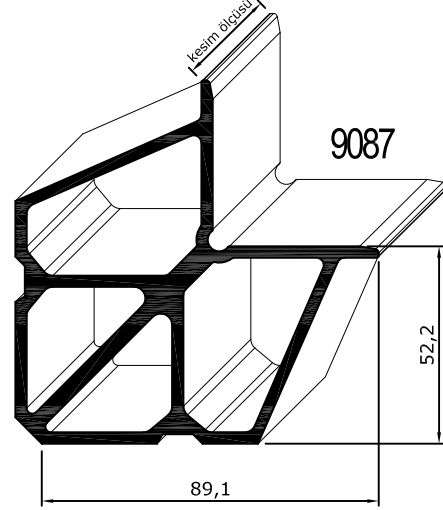


- Profiller
- Profiles

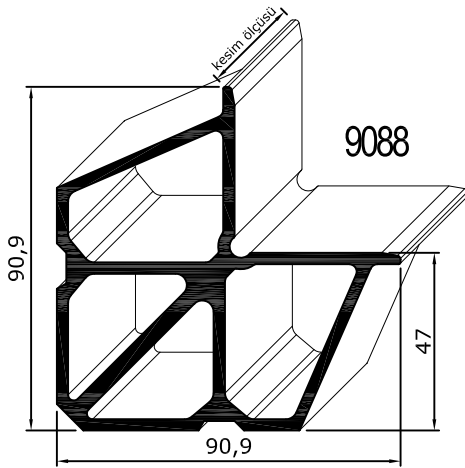
KÖŞE TAKOZLARI



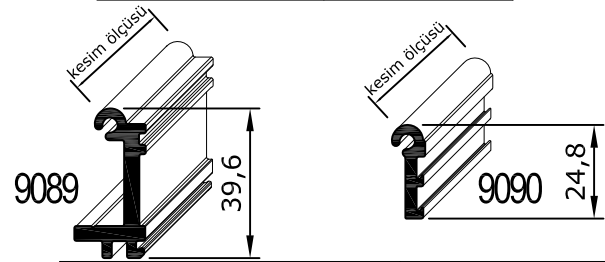
9086	
Köşe Takozu	
3,390 kg/m	
Kullanılan profiller	Kesim ölçüsü Cutting size
9021	9.8 mm
9030	"SC-011"
9038	18.8 mm "SC-012"



9087	
Köşe Takozu	
3,995 kg/m	
Kullanılan profiller	Kesim ölçüsü Cutting size
9097	5.3 mm "SC-017"
9096	21.3 mm "SC-015"
9094	27.1 mm "SC-016"
9024	27.8 mm "SC-014"



9088	
Köşe Takozu	
3,785 kg/m	
Kullanılan profiller	Kesim ölçüsü Cutting size
9025	5.2 mm
9095	"SC-013"

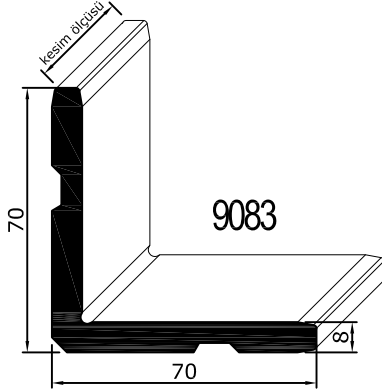


9089	9090
Dik Bağlantı	Dik Bağlantı
0,700 kg/m	0,275 kg/m
Kullanılan profiller	Kesim ölçüsü Cutting size
9001/9002-9001/9015-9001/9028 9001/9034 9001/9035	13.2mm "SC-030"
9003/9004-9003/9016-9003/9026 9003/9029-9027/9004	26.2 mm "SC-031"
9009/9010-9009/9017	39,2 mm "SC-032"
9011/9012-9093/9012	65.2 mm "SC-032"
9013/9014	104.2 mm "SC-034"

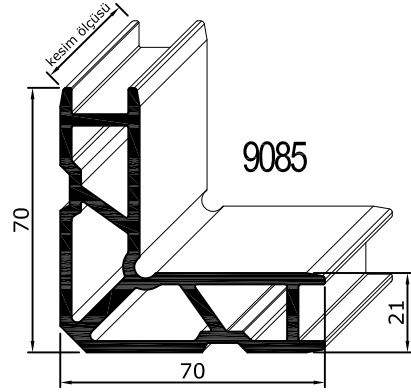
Ölçek:1/2

Uyarı: Profil ağırlıklarımız teorik olup; teslim anındaki tartımız geçerlidir.

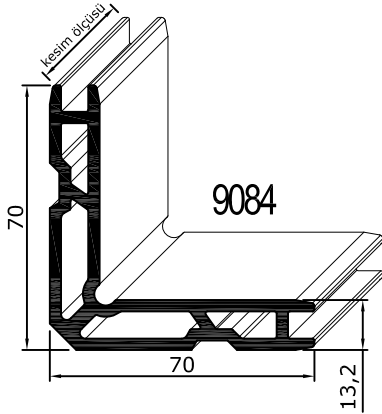
- Profiller
 - Profiles
- KÖŞE TAKOZLARI



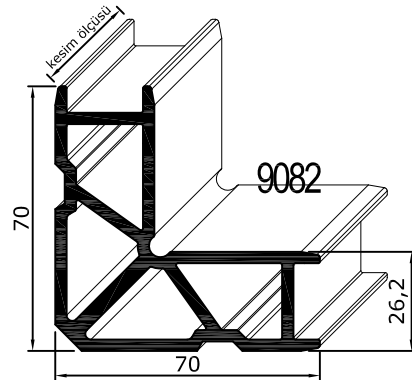
9083	
Köşe Takozu	
2,680 kg/m	
Kullanılan profiller	Kesim ölçüsü Cutting size
9021	5.2 mm "SC-001"
9030	
9038	



9085	
Köşe Takozu	
2,640 kg/m	
Kullanılan profiller	Kesim ölçüsü Cutting size
9023	5.2 mm "SC-005"
9031	



9084	
Köşe Takozu	
2,370 kg/m	
Kullanılan profiller	Kesim ölçüsü Cutting size
9002	9.8 mm "SC-002"
9015	
9028	
9034	
9035	18.8 mm "SC-003"
9001	
9020	
9037	



9082	
Köşe Takozu	
2,810 kg/m	
Kullanılan profiller	Kesim ölçüsü Cutting size
9066	5.2 mm "SC-006"
9004	9.8 mm "SC-007"
9016	
9029	18.8 mm "SC-008"
9003	
9064	27.8 mm "SC-009"
9022	
9065	35.6 mm "SC-010"

Ölçek: 1/2

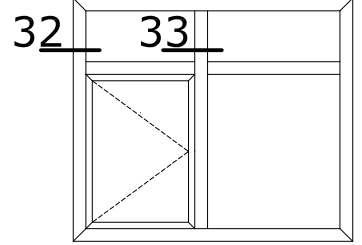
Uyarı: Profil ağırlıklarımız teorik olup; teslim anındaki tartımız geçerlidir.

EW-55 S

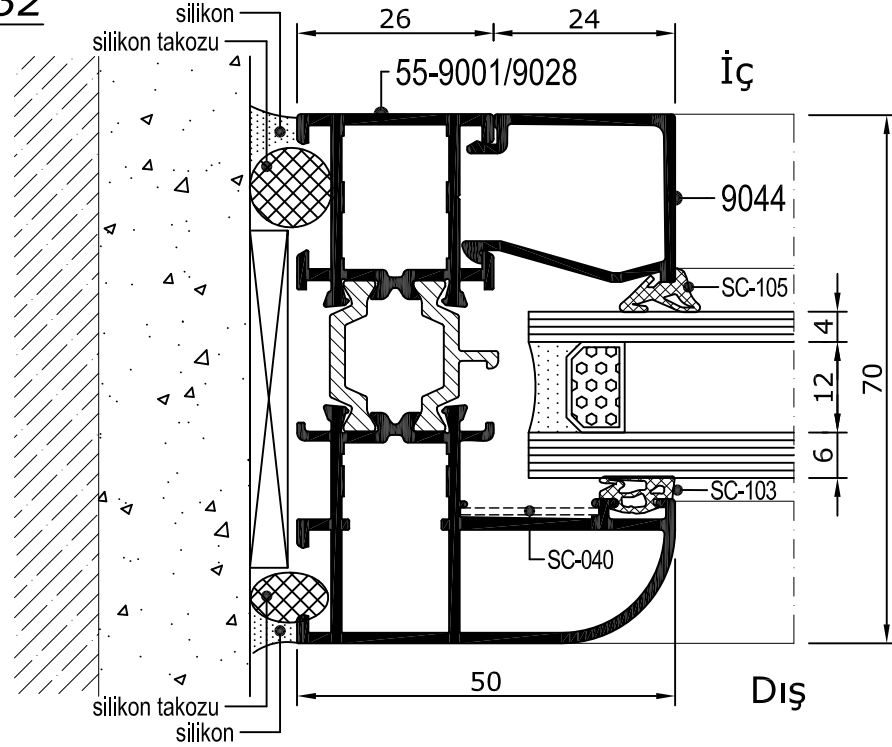
SİSTEM DETAYLARI

- Detaylar
- Detail

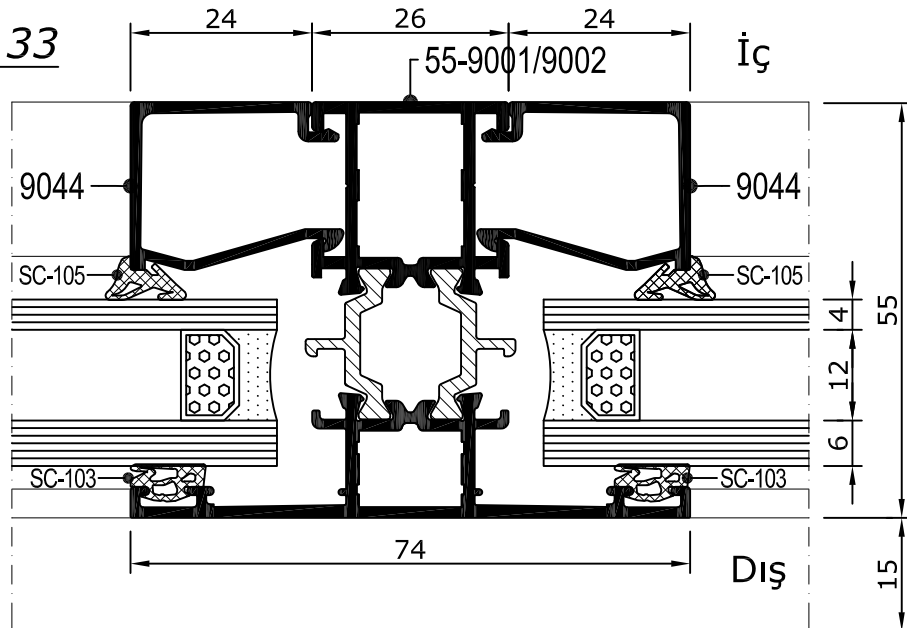
- 55-9001/9028 26 mm Oval Kasa Profili
- 55-9001/9002 26 mm Orta Kayıt Profili
- 9044 22.2 mm Cam Çıtası Profili
- SC-040 Geniş Onbaşı
- SC-103 3 mm Dış Cam Fitili
- SC-105 4 mm İç cam Fitili



Detay No: 32

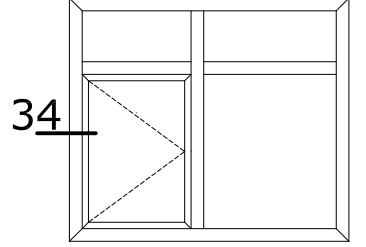


Detay No: 33

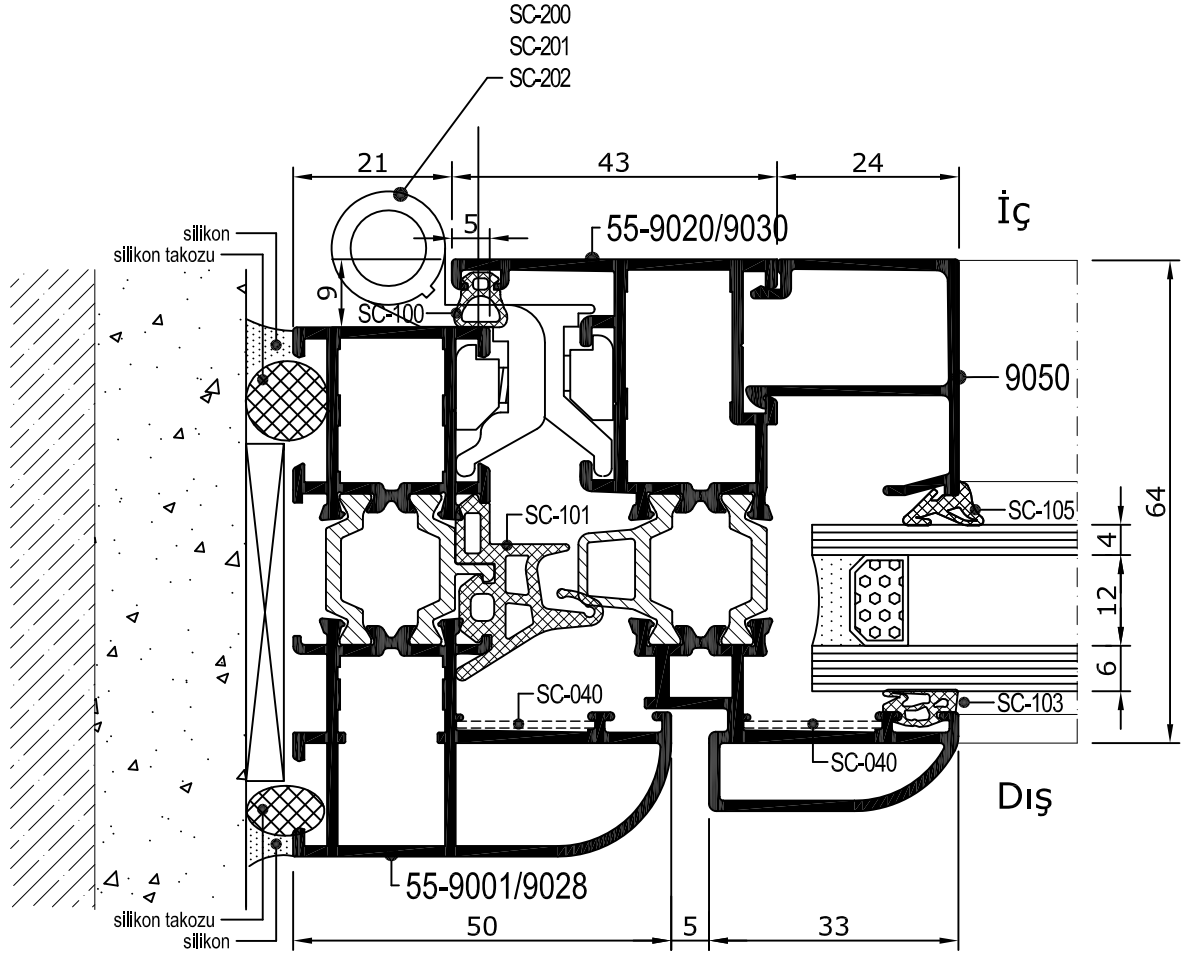


- Detaylar
- Detail

- 55-9001/9028 26 mm Oval Kasa Profili
- 55-9020/9030 43 mm Oval Kanat Profili
- 9050 31.2 mm Cam Çıtası Profili
- SC-040 Geniş Onbaşı
- SC-200, SC201, SC 202 EW 55 Pencere Mentешesi
- SC-100 Kanat Bini Fitili
- SC-101 EW55 Tozluk Fiteli
- SC-103 3 mm Dış Cam Fitili
- SC-105 4 mm İç cam Fitili

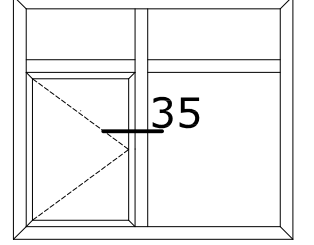


Detay No: 34

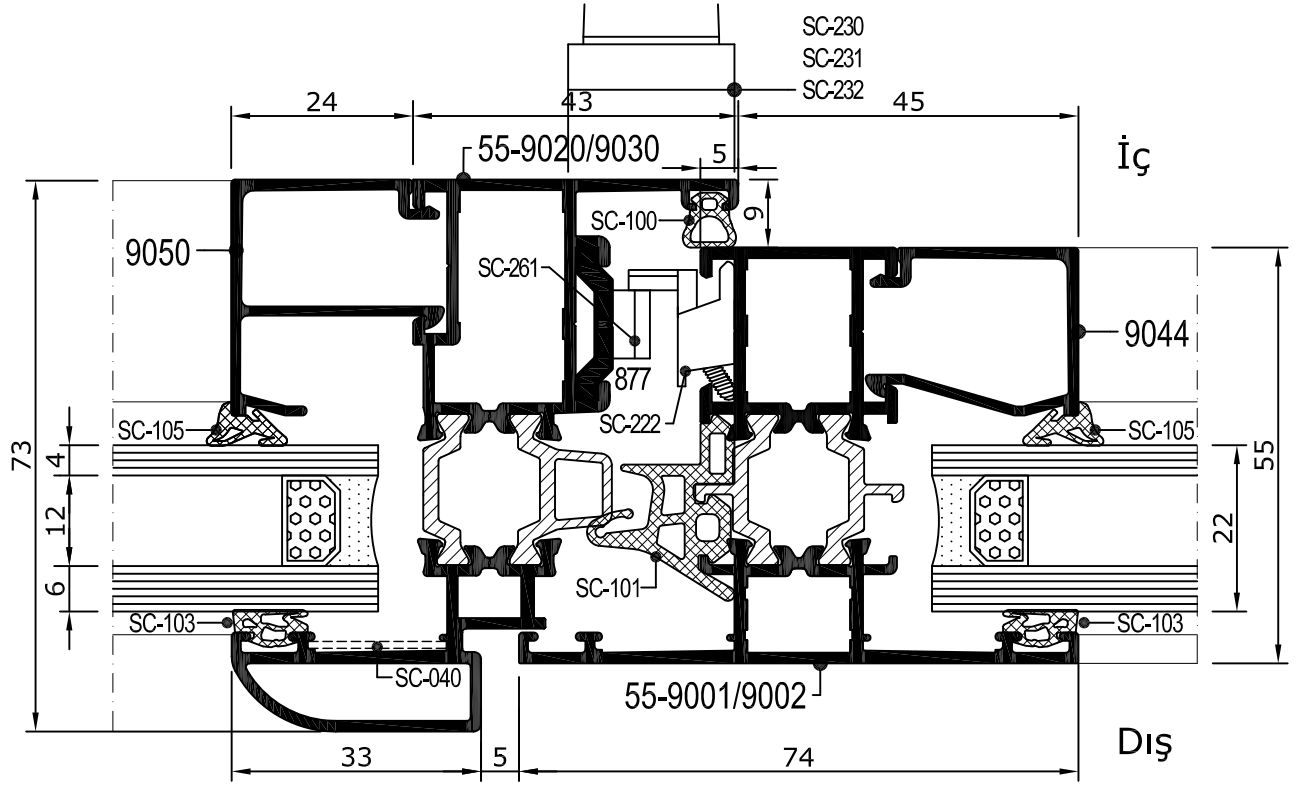


- Detaylar
- Detail

- 55-9001/9002 26 mm Orta Kayıt Profili
- 55-9020/9030 43 mm Oval Kanat Profili
- 9044 22.2 mm Cam Çıtası Profili
- 9050 31.2 mm Cam Çıtası Profili
- SC-040 Geniş Onbaşı
- SC-222 Ayarlı Karşılık
- SC-230, SC231, SC 232 Eksenel Kol
- SC-261 İspanyolet Pim
- SC-100 Kanat Bini Fitolu
- SC-101 EW55 Tozluk Fitolu
- SC-103 3 mm Dış Cam Fitolu
- SC-105 4 mm İç cam Fitolu

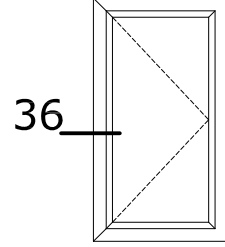


Detay No: 35



- Detaylar
- Detail

- 55-9001/9028 26 mm Oval Kasa Profili
- 55-9020/9021 43 mm Kanat Profili
- 9050 31.2 mm Cam Çıtası Profili
- SC-040 Geniş Onbaşı
- SC-200, SC201, SC 202 EW 55 Pencere Mentешesi
- SC-100 Kanat Bini Fitili
- SC-101 EW55 Tozluk Fitil
- SC-103 3 mm Dış Cam Fitili
- SC-105 4 mm İç cam Fitili



Detay No: 36

